

## Gleithammer-Satz



### WERKZEUGE

- 1 Adapter, Innengewinde M12 – Außengewinde M5
- 2 Adapter, Innengewinde M12 – Außengewinde M8
- 3 Adapter, Innengewinde M12 – Außengewinde M10
- 4 Adapter, Innengewinde M12 – Außengewinde M4
- 5 Adapter, Innengewinde M12 – Außengewinde M6
- 6 Adapter, Innengewinde M12 – Außengewinde M3
- 7 Mutter M12
- 8 Gleithammerstange mit Verbindungsgewinde M12, Länge 290 mm
- 9 Gleithammerngewicht 0,9 kg
- 10 Adapter, Innengewinde M12 – Innengewinde M7
- 11 Adapter, Innengewinde M12 – Innengewinde M10
- 12 Adapter, Innengewinde M12 – Innengewinde 15-16G

### ACHTUNG

Lesen Sie die Bedienungsanleitung und die enthaltenen Sicherheitshinweise aufmerksam durch, bevor Sie das Produkt verwenden. Benutzen Sie das Produkt korrekt, mit Vorsicht und nur dem Verwendungszweck entsprechend. Nichtbeachtung der Sicherheitshinweise kann zu Schäden, Verletzungen und Erlöschen der Gewährleistung führen. Bewahren Sie diese Anleitungen für späteres Nachlesen an einem sicheren und trockenen Ort auf. Legen Sie die Bedienungsanleitung bei, wenn Sie das Produkt an Dritte weitergeben.

### SICHERHEITSHINWEISE

- Halten Sie Kinder und andere unbefugte Personen vom Arbeitsbereich fern.
- Lassen Sie Kinder nicht mit dem Werkzeug oder dessen Verpackung spielen
- Verwenden Sie das Werkzeug nicht, wenn Teile beschädigt sind.
- Verwenden Sie das Werkzeug nur für den vorgesehenen Zweck.
- Tragen Sie immer Arbeitshandschuhe und eine Schutzbrille, wenn Sie dieses Produkt verwenden.

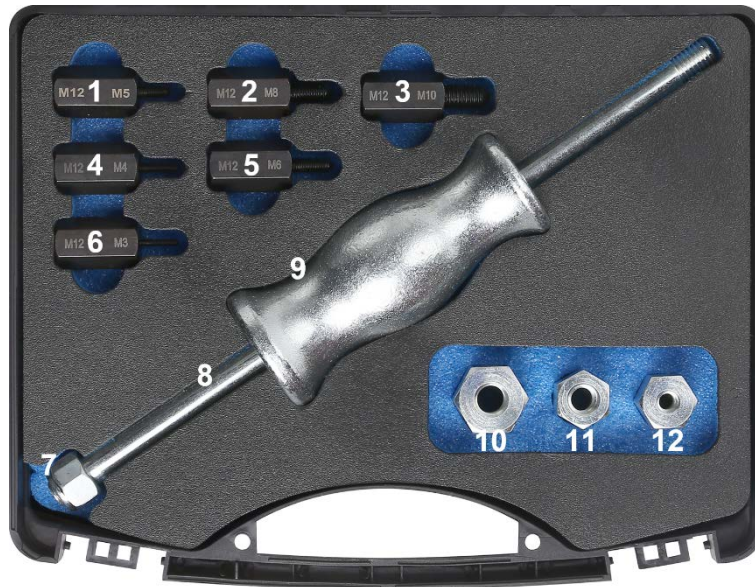
### UMWELTSCHUTZ

Recyceln Sie unerwünschte Stoffe, anstatt sie als Abfall zu entsorgen. Verpackungen sind zu sortieren, einer Wertstoffsammelstelle zuzuführen und umweltgerecht zu entsorgen. Erkundigen Sie sich bei Ihrer örtlichen Abfallbehörde über Recyclingmaßnahmen.





## Slide Hammer Set



### TOOLS

- 1 Adaptor, inner thread M12 – outer thread M5
- 2 Adaptor, inner thread M12 – outer thread M8
- 3 Adaptor, inner thread M12 – outer thread M10
- 4 Adaptor, inner thread M12 – outer thread M4
- 5 Adaptor, inner thread M12 – outer thread M6
- 6 Adaptor, inner thread M12 – outer thread M3
- 7 Nut M12
- 8 Slide hammer rod with connecting thread M12, length 290 mm
- 9 Slide hammer weight 0.9 kg
- 10 Adaptor, inner thread M12 – inner thread M7
- 11 Adaptor, inner thread M12 – inner thread M10
- 12 Adaptor, inner thread M12 – inner thread 15-16G

### ATTENTION

Read the operating instructions and all safety instructions contained therein carefully before using the product. Use the product correctly, with care and only according to the intended purpose. Non-compliance of the safety instructions may lead to damage, personal injury and to termination of the warranty. Keep these instructions in a safe and dry location for future reference. Enclose the operating instructions when handing over the product to third parties.

### SAFETY INFORMATIONS

- Keep children and other persons away from the working area.
- Do not allow children to play with this tool or its packaging.
- Do not use the tool if parts are damaged.
- Use the tool for the intended purpose only.
- Always wear working gloves and protection goggles when using this product.

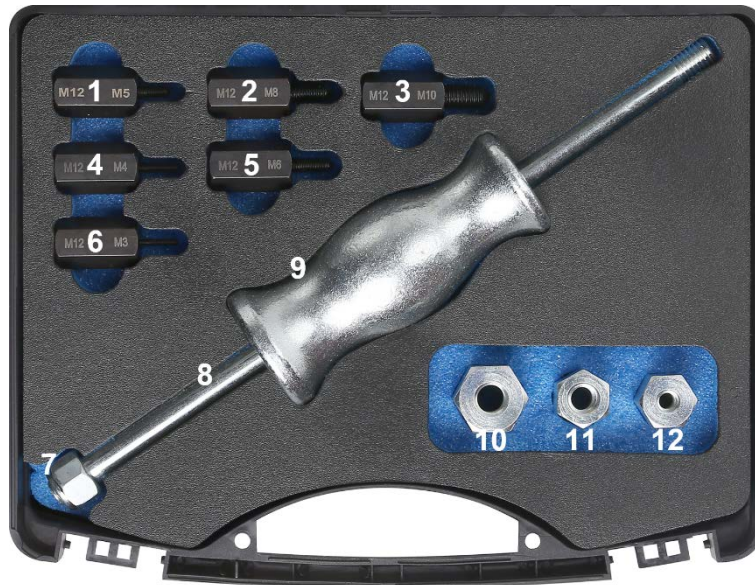
### ENVIRONMENTAL PROTECTION

Recycle unwanted materials instead of disposing of them as waste. Packaging should be sorted, taken to a recycling centre and disposed of in a manner which is compatible with the environment. Contact your local solid waste authority for recycling information.





## Jeu de marteaux coulissants



### OUTILS

- 1 Adaptateur, filetage femelle M12 - filetage mâle M5
- 2 Adaptateur, filetage femelle M12 - filetage mâle M8
- 3 Adaptateur, filetage femelle M12 - filetage mâle M10
- 4 Adaptateur, filetage femelle M12 - filetage mâle M4
- 5 Adaptateur, filetage femelle M12 - filetage mâle M6
- 6 Adaptateur, filetage femelle M12 - filetage mâle M3
- 7 Ecou M12
- 8 Tige de frappe à inertie avec filetage de raccordement M12, longueur 290 mm
- 9 Masse de marteaux coulissants 0,9 kg
- 10 Adaptateur, filetage femelle M12 - filetage femelle M7
- 11 Adaptateur, filetage femelle M12 - filetage femelle M10
- 12 Adaptateur, filetage femelle M12 - filetage femelle 15-16G

### ATTENTION

Veuillez lire attentivement la notice d'utilisation et les consignes de sécurité avant d'utiliser le produit. Utilisez correctement le produit, avec prudence et uniquement en conformité avec l'utilisation prévue. Ne pas respecter les instructions et consignes de sécurité peut entraîner des blessures, des dommages matériels et l'annulation de la garantie. Conservez ce manuel en lieu sûr et sec, afin de pouvoir le consulter ultérieurement. Veuillez joindre le présent mode d'emploi au produit si vous le transmettez à des tiers.

### SICHERHEITSHINWEISE

- Maintenez à l'écart les enfants et toutes les autres personnes non autorisées de la zone de travail.
- Ne permettez jamais que des enfants jouent avec l'outil ou avec son emballage
- N'utilisez pas l'outil lorsque des pièces sont endommagées.
- N'utilisez l'outil qu'aux fins prévues.
- Portez toujours des gants de travail et des lunettes de sécurité lorsque vous utilisez ce produit.

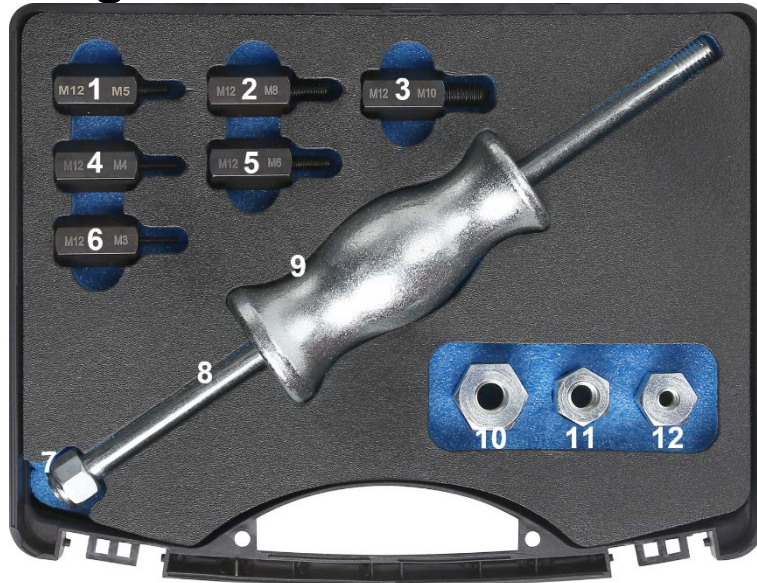
### PROTECTION DE L'ENVIRONNEMENT

Recyclez les matières indésirables au lieu de les jeter comme déchets. Emballages doivent être triés, envoyés à un point de collecte de recyclage et éliminés dans le respect de l'environnement. Consultez votre autorité locale de gestion des déchets à propos des mesures de recyclage à appliquer.





## Juego de martillos deslizantes



### HERRAMIENTAS

- 1 Adaptador, rosca interior M12 – rosca exterior M5
- 2 Adaptador, rosca interior M12 - rosca exterior M8
- 3 Adaptador, rosca interior M12 - rosca exterior M10
- 4 Adaptador, rosca interior M12 - rosca exterior M4
- 5 Adaptador, rosca interior M12 - rosca exterior M6
- 6 Adaptador, rosca interior M12 - rosca exterior M3
- 7 Tuerca M12
- 8 Varilla de martillo deslizante con rosca de conexión M12, longitud 290 mm
- 9 Martillo deslizante peso 0,9 kg
- 10 Adaptador, rosca interior M12 - rosca interior M7
- 11 Adaptador, rosca interior M12 – rosca interior M10
- 12 Adaptador, rosca interior M12 - rosca interior 15-16G

### ATENCIÓN

Lea atentamente el manual de instrucciones y todas las instrucciones de seguridad antes de utilizar el producto. Utilice el producto de forma correcta, con precaución y solo de acuerdo con su uso previsto. El incumplimiento de las instrucciones de seguridad puede provocar daños, lesiones y la anulación de la garantía. Guarde estas instrucciones en un lugar seguro y seco para futuras consultas. Incluya el manual de instrucciones si entrega el producto a un tercero.

### INDICACIONES DE SEGURIDAD

- Mantenga a los niños y otras personas no autorizadas lejos del área de trabajo.
- No permita que los niños jueguen con la herramienta o su embalaje
- No utilice la herramienta están dañadas.
- Utilice la herramienta solo para el fin previsto.
- Utilice siempre guantes de trabajo y gafas de seguridad cuando utilice este producto.

### PROTECCIÓN AMBIENTAL

Recicle las sustancias no deseadas, en lugar de tirarlas a la basura. Embalajes deben clasificarse, llevarse a un punto de recogida de residuos y desecharse de manera respetuosa con el medio ambiente. Consulte con la autoridad local de gestión de residuos sobre las posibilidades de reciclaje.



