

# Messwerkzeug-Satz zum Einstellen der Zahnriemenspannung



## WERKZEUGE

- 1 Zahnriemenstärken-Messlehre
- 2 Prüfplatte
- 3 Kalibrierkopf
- 4 Kalibrierkopf
- 5 Kalibrierkopf
- 6 Kalibrierkopf
- 7 Kalibrierkopf
- 8 Kalibrierkopf
- 9 Zahnriemen-Spannungsprüfer

## ACHTUNG

Lesen Sie die Bedienungsanleitung und die enthaltenen Sicherheitshinweise aufmerksam durch, bevor Sie das Produkt verwenden. Benutzen Sie das Produkt korrekt, mit Vorsicht und nur dem Verwendungszweck entsprechend. Nichtbeachtung der Sicherheitshinweise kann zu Schäden, Verletzungen und Erlöschen der Gewährleistung führen. Bewahren Sie diese Anleitungen für späteres Nachlesen an einem sicheren und trockenen Ort auf. Legen Sie die Bedienungsanleitung bei, wenn Sie das Produkt an Dritte weitergeben.

## VERWENDUNGSZWECK

Dieser Werkzeugsatz dient zur Bestimmung der Zahnriemenstärke und bietet, basierend auf der Zahnriemenstärke eine einfache, genaue und effektive Einstellmöglichkeit der Zahnriemenspannung bei Zahnriemen mit einer Breite bis zu 30 mm.

## SICHERHEITSHINWEISE

- Halten Sie Kinder und andere unbefugte Personen vom Arbeitsbereich fern.
- Lassen Sie Kinder nicht mit dem Produkt oder dessen Verpackung spielen
- Verwenden Sie das Werkzeug nur für den vorgesehenen Zweck.
- Entfernen Sie vor der Reparatur den Zündschlüssel, so verhindern Sie ein versehentliches Starten des Motors, dadurch entstehende Motorschäden und Verletzungen.
- Diese Anleitung dient als Kurzinformation und ersetzt keinesfalls ein Werkstatthandbuch. Entnehmen Sie bitte technische Angaben wie Drehmomentwerte und Hinweise zur Demontage und Montage immer der fahrzeugspezifischen Serviceliteratur.

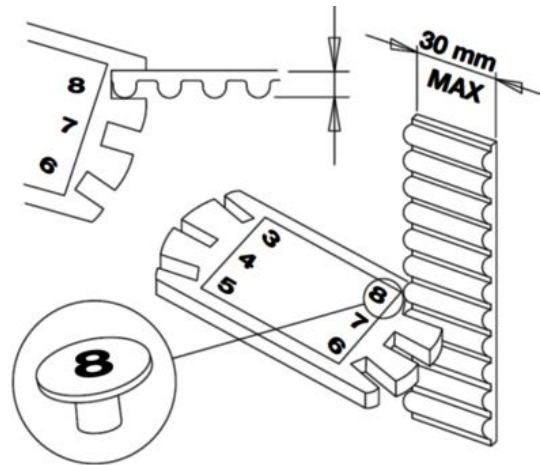
## UMWELTSCHUTZ

Recyceln Sie unerwünschte Stoffe, anstatt sie als Abfall zu entsorgen. Verpackungen sind zu sortieren, einer Wertstoffsammelstelle zuzuführen und umweltgerecht zu entsorgen. Erkundigen Sie sich bei Ihrer örtlichen Abfallbehörde über Recyclingmaßnahmen.



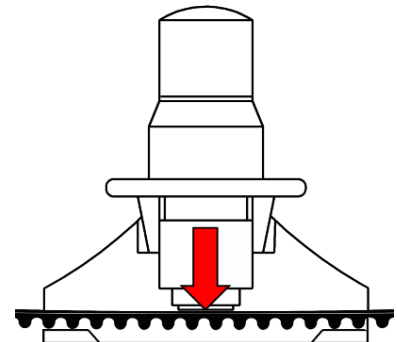
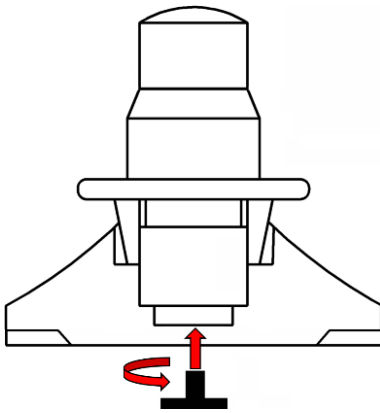
## MESSUNG ZAHNRIEMENSTÄRKE

Bestimmen Sie die Zahnriemenstärke mit der Zahnriemenstärken-Messlehre (1). Der richtige Schlitz für den Zahnriemen ist der schmalste (niedrigste Wert), in den der Zahnriemen passt.



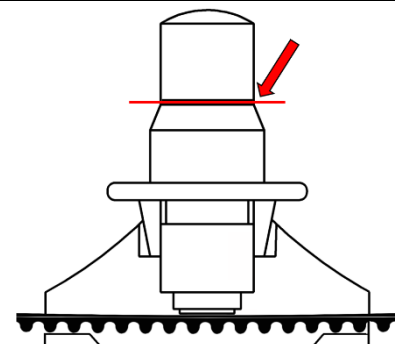
## VORBEREITUNG

1. Schrauben Sie den entsprechend nummerierten Kalibrierkopf in den Kolben des Spannungsprüfers (9).
2. Überprüfen Sie, ob sich der Kolben des Kolben des Spannungsprüfers (9) leichtgängig bewegt.
3. Bringen Sie den Spannungsprüfer in der vom Motorhersteller für die Spannungsprüfung empfohlenen Position am Zahnriemen an. Beachten Sie, dass der Kolben zur glatten Seite des Zahnriemens zeigt.



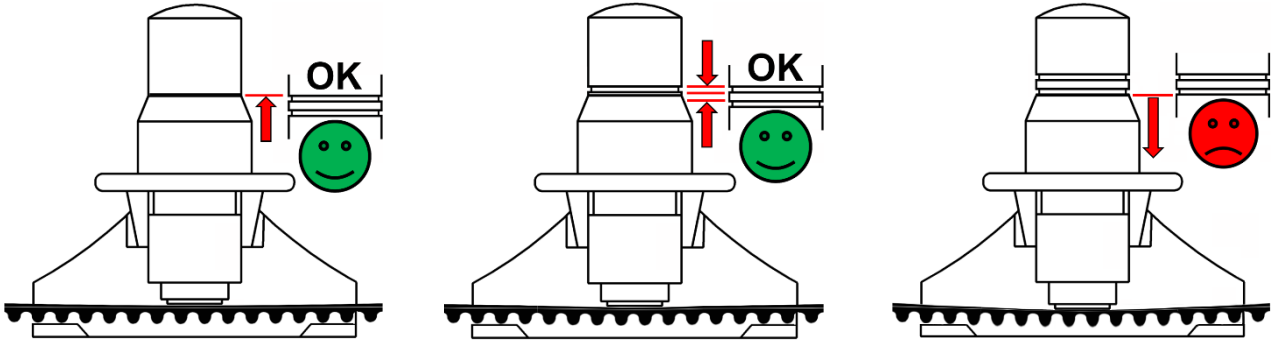
## NEUER ZAHNRIEMEN

Ein neuer Zahnriemen sollte so gespannt werden, dass nur die Oberkante der oberen Rille sichtbar ist.



## IN BETRIEB BEFINDLICHER ZAHNRIEMEN

- Bei einem in Betrieb befindlichen Zahnriemen sollte der Spannungsprüfer (9) einen Messwert zwischen der oberen und unteren Rille anzeigen.
- Wenn der Messwert an oder unter der Unterkante der unteren Rille liegt, sollte der Zahnriemen ausgetauscht werden.
- Überprüfen Sie die vom Hersteller empfohlenen Zahnriemen-Wechselintervalle.

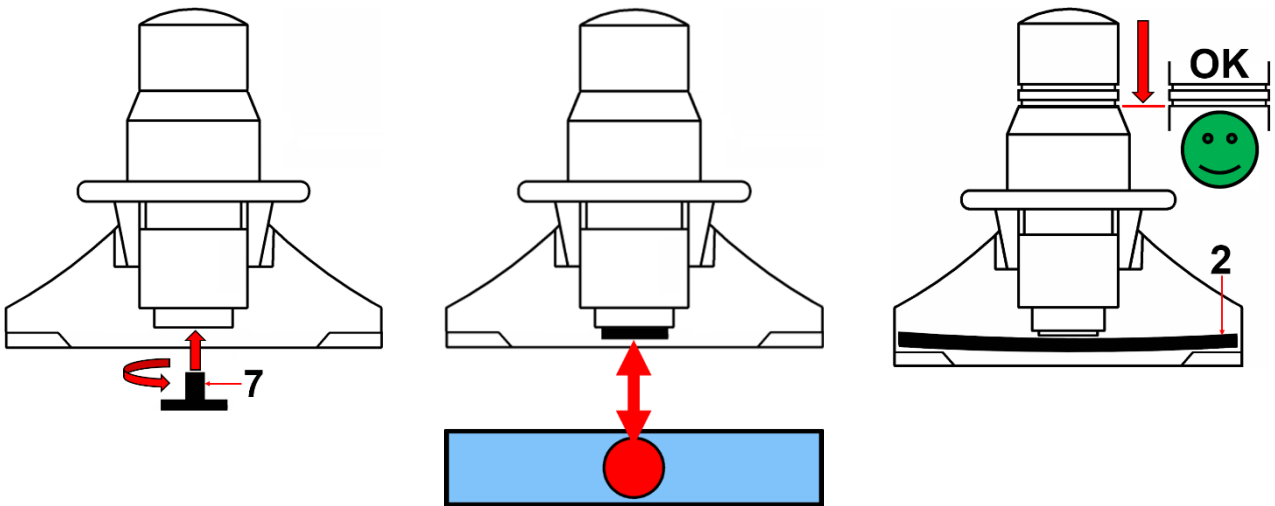


## SPANNUNGSPRÜFER TESTEN

Überprüfen Sie regelmäßig, ob der Spannungsprüfer den korrekten Messwert anzeigt.

Gehen Sie dabei wie folgt vor:

1. Bringen Sie den Kalibrierkopf (7) am Kolben des Spannungsprüfer an.
2. Setzen Sie die Testplatte (2) in den Spannungsprüfer (9) ein und achten Sie darauf, dass der Kalibrierkopf (7) in der zentralen Vertiefung der Testplatte (2) sitzt.
3. Der Spannungsprüfer sollte einen Messwert bis zur Unterkante der unteren Rille anzeigen.



## Measuring tool set for adjusting the tooth belt tension



### TOOLS

- 1 Tooth Belt Thickness Gauge
- 2 Test Plate
- 3 Calibration Button
- 4 Calibration Button
- 5 Calibration Button
- 6 Calibration Button
- 7 Calibration Button
- 8 Calibration Button
- 9 Tension Tester

### ATTENTION

Read the operating instructions and all safety instructions contained therein carefully before using the product. Use the product correctly, with care and only according to the intended purpose. Non-compliance of the safety instructions may lead to damage, personal injury and to termination of the warranty. Keep these instructions in a safe and dry location for future reference. Enclose the operating instructions when handing over the product to third parties.

### INTENDED USE

This tool kit is used to determine the timing belt thickness and provides, based on the tooth belt thickness a simple, accurate and effective way to adjust the tooth belt tension for timing belts with a width of up to 30 mm.

### SAFETY INFORMATION

- Keep children and other persons away from the working area.
- Do not allow children to play with this product or its packaging.
- Use the tool for the intended purpose only.
- If you remove the ignition key before repairing, you can prevent the engine from being started accidentally and resulting in engine damage and personal injuries.
- This manual serves as a brief guide and does not replace a workshop manual. Always refer to the vehicle-specific service literature, particularly the technical data such as torque values and instructions for disassembly/assembly, etc..

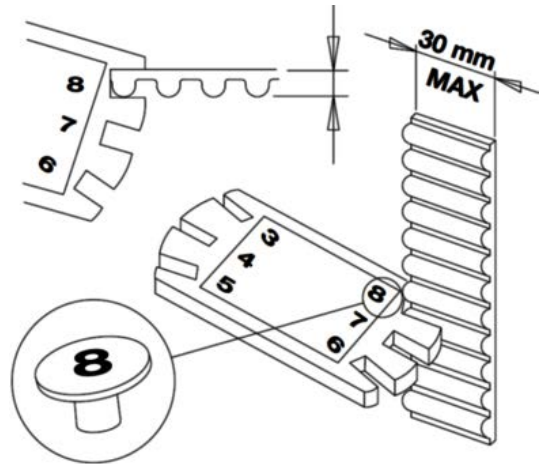
### ENVIRONMENTAL PROTECTION

Recycle unwanted materials instead of disposing of them as waste. Packaging should be sorted, taken to a recycling centre and disposed of in a manner which is compatible with the environment. Contact your local solid waste authority for recycling information.

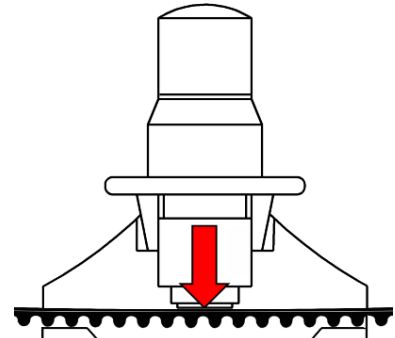
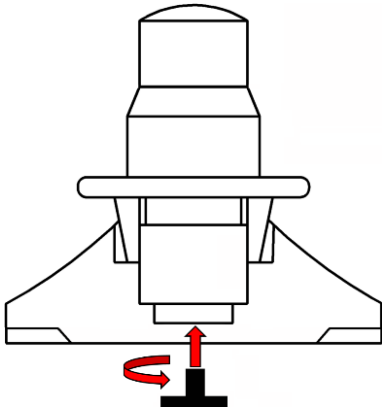


**TOOTH BELT THICKNESS MEASUREMENT**

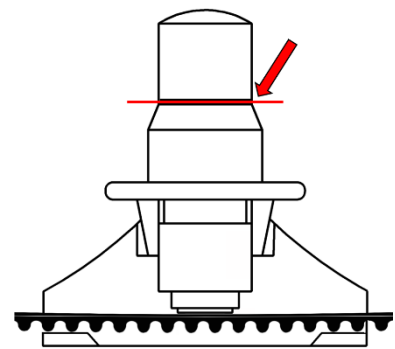
Determine belt thickness using the thickness gauge.  
The correct gauge slot for the belt is the narrowest (lowest number) that it will fit.

**PREPARATION**

1. Screw the correspondingly numbered calibration button into the tester plunger (9).
2. Check that the tester plunger moves smoothly.
3. Fit the tester onto the belt in the position recommended by the engine manufacturer for tension checking. Note that the plunger goes to the plain side of the belt.

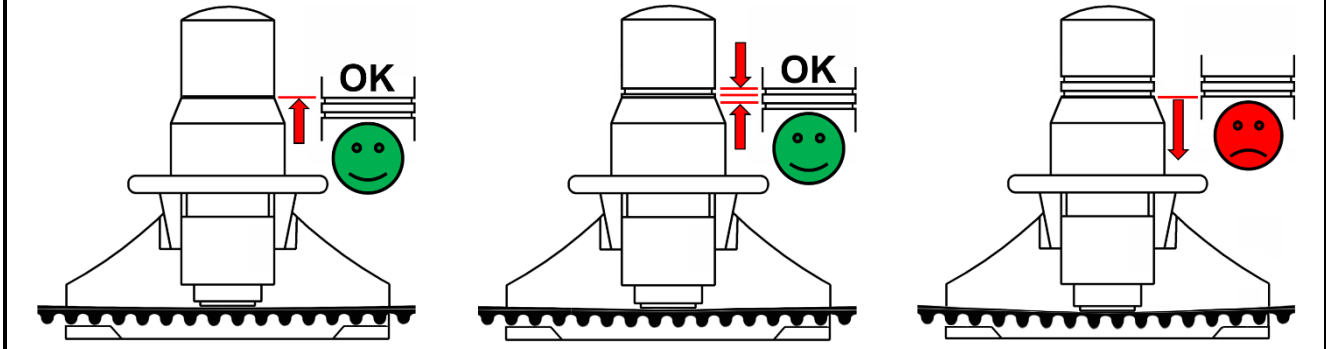
**NEW TOOTH BELT**

A new belt should be tensioned so that only the top edge of the upper groove is visible.



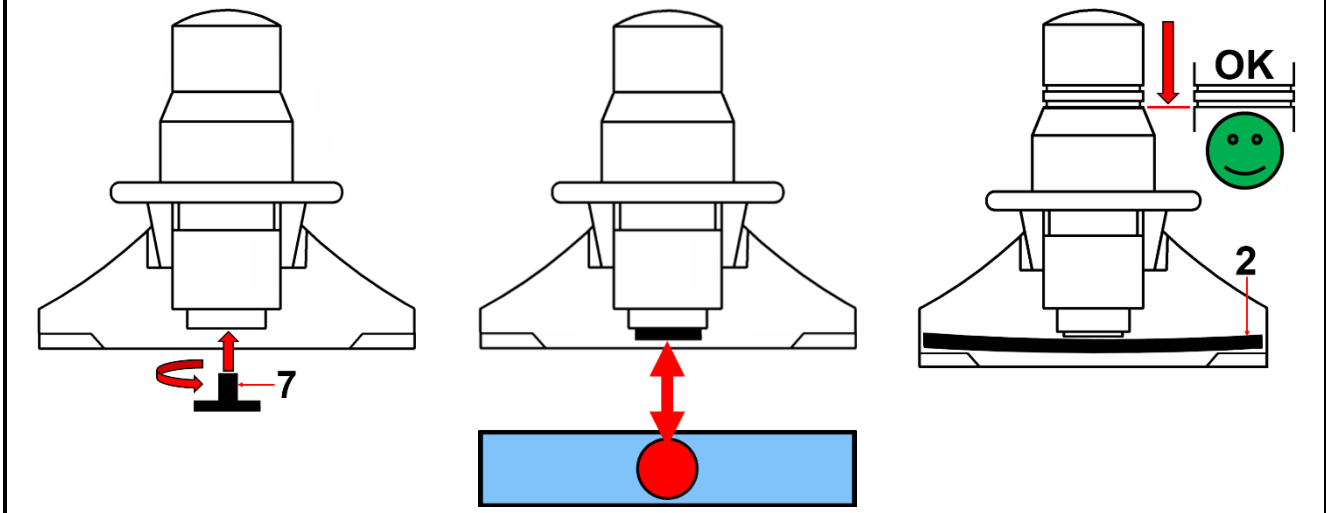
**TIMING BELT IN SERVICE**

- On an in-service belt the tester (9) should show a reading between the upper and lower grooves.
- When the reading is at, or below, the lower edge of the lower groove the belt should be replaced.
- Check the manufacturers recommended belt change intervals.

**CHECKING THE TENSION TESTER**

Regularly check that the tester is reading correctly, as follows:

1. Fit the calibration button (7) to the plunger.
2. Apply the tester to the test plate (2), ensuring that the calibration button (7) sits in the central depression in the plate (2).
3. The tester reading should be to the bottom edge of the lower groove.



## Jeu d'outils de mesure pour le réglage de la tension de courroies crantées

### OUTILS

- 1 Jauge d'épaisseur de courroie crantée
- 2 Plaque de contrôle
- 3 Tête de calibrage
- 4 Tête de calibrage
- 5 Tête de calibrage
- 6 Tête de calibrage
- 7 Tête de calibrage
- 8 Tête de calibrage
- 9 Outil de réglage de tension pour courroie crantée



### ATTENTION

Veuillez lire attentivement la notice d'utilisation et les consignes de sécurité avant d'utiliser le produit. Utilisez correctement le produit, avec prudence et uniquement en conformité avec l'utilisation prévue. Ne pas respecter les instructions et consignes de sécurité peut entraîner des blessures, des dommages matériels et l'annulation de la garantie. Conservez ce manuel en lieu sûr et sec, afin de pouvoir le consulter ultérieurement. Veuillez joindre le présent mode d'emploi au produit si vous le transmettez à des tiers.

### UTILISATION PRÉVUE

Ce jeu d'outils permet de déterminer l'épaisseur de la courroie crantée et, en fonction de l'épaisseur de la courroie crantée, le réglage simple, précis et efficace de la tension des courroies crantées d'une largeur maximale de 30 mm.

### CONSIGNES DE SÉCURITÉ

- Maintenez à l'écart les enfants et toutes les autres personnes non autorisées de la zone de travail.
- N'autorisez pas les enfants à jouer avec le produit ou son emballage
- N'utilisez l'outil qu'aux fins prévues.
- Retirez la clé de contact avant d'entamer la réparation, vous évitez ainsi de démarrer le moteur par inadvertance et, en conséquence, des dommages au moteur et/ou des blessures.
- Ces instructions sont fournies à titre d'information brève, elles ne remplacent en aucun cas un manuel d'atelier. Veuillez toujours observer les données techniques, comme les valeurs de couple, instructions de démontage et montage, etc., contenues dans les documents d'atelier de votre véhicule spécifique.

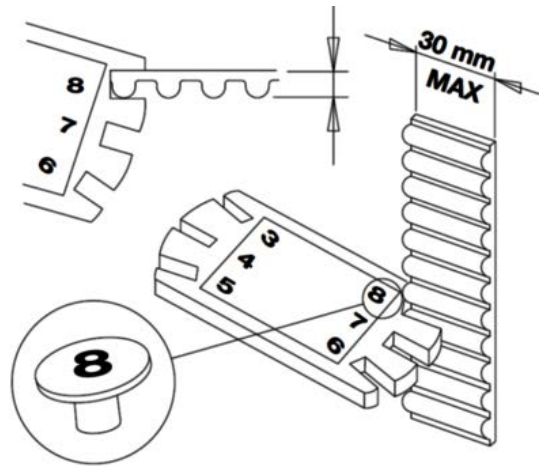
### PROTECTION DE L'ENVIRONNEMENT

Recyclez les matières indésirables au lieu de les jeter comme déchets. Les emballages doivent être triés, envoyés à un point de collecte de recyclage et éliminés dans le respect de l'environnement. Consultez votre autorité locale de gestion des déchets à propos des mesures de recyclage à appliquer.

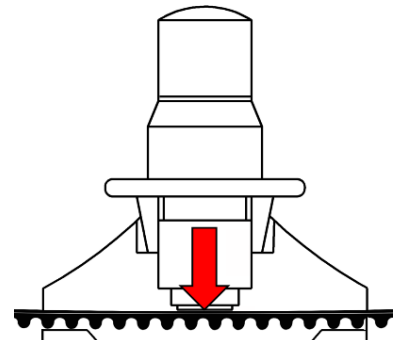
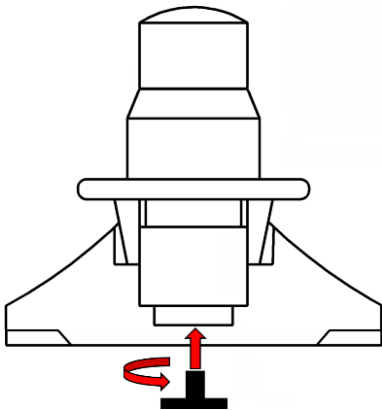


**MESURE DE L'ÉPAISSEUR DE LA COURROIE CRANTÉE**

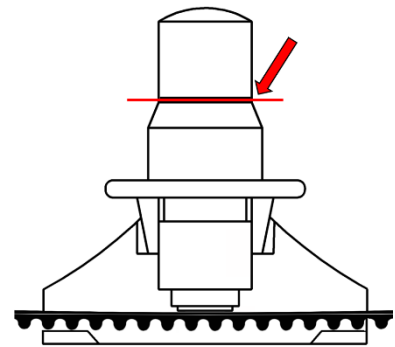
Déterminez l'épaisseur de la courroie crantée à l'aide de la jauge d'épaisseur de courroies crantées (1). La rainure correcte pour la courroie crantée est la plus étroite (valeur la plus basse) dans laquelle la courroie crantée peut être insérée.

**PRÉPARATION**

1. Vissez la tête de calibre numérotée appropriée dans le piston du testeur de tension (9).
2. Vérifiez que le piston du testeur de tension (9) se déplace librement.
3. Placez le testeur de tension dans la position recommandée par le fabricant du moteur pour le test de tension sur la courroie crantée. Veillez à ce que le piston fasse face au côté lisse de la courroie crantée.

**NOUVELLE COURROIE CRANTÉE**

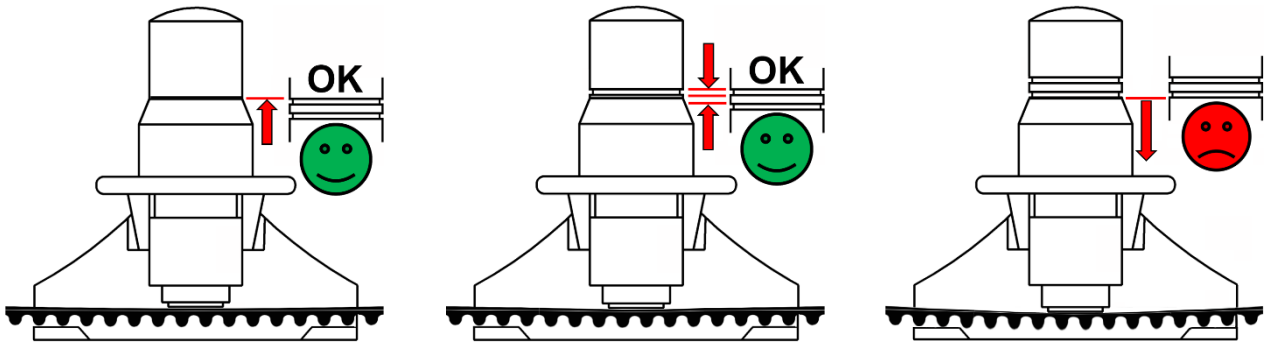
Une nouvelle courroie crantée doit être tendue de manière à ce que seul le bord supérieur de la rainure supérieure soit visible.





### COURROIE CRANTÉE EN SERVICE

- Dans le cas d'une courroie crantée en service, le testeur de tension (9) doit indiquer une valeur mesurée entre la rainure supérieure et la rainure inférieure.
- Si la valeur mesurée se trouve au niveau ou en dessous du bord inférieur de la rainure inférieure, la courroie crantée doit être remplacée.
- Vérifiez les intervalles recommandés par le fabricant pour le remplacement de la courroie crantée.

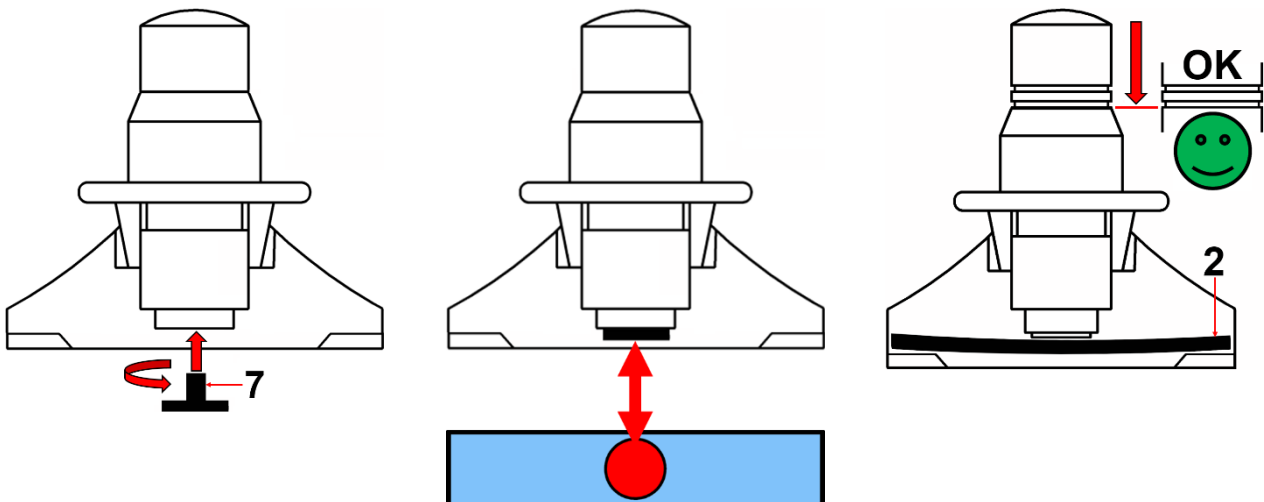


### CONTRÔLE DU TESTEUR DE TENSION

Vérifiez régulièrement que le testeur de tension affiche la valeur de mesure correcte.

Procédez de la manière suivante :

1. Placez la tête de calibrage (7) sur le piston du testeur de tension.
2. Insérez la plaque de test (2) dans le testeur de tension (9) et assurez-vous que la tête de calibrage (7) se trouve dans la cavité centrale de la plaque de test (2).
3. Le testeur de tension doit afficher une valeur de mesure jusqu'au bord inférieur de la rainure inférieure.



## Juego de herramientas de medición para ajustar la tensión de la correa dentada



### HERRAMIENTAS

- 1 Calibre de espesores de la correa dentada
- 2 Placa de prueba
- 3 Cabezal de calibración
- 4 Cabezal de calibración
- 5 Cabezal de calibración
- 6 Cabezal de calibración
- 7 Cabezal de calibración
- 8 Cabezal de calibración
- 9 Tensiómetro de correas

### ATENCIÓN

Lea atentamente el manual de instrucciones y todas las instrucciones de seguridad antes de utilizar el producto. Utilice el producto de forma correcta, con precaución y solo de acuerdo con su uso previsto. El incumplimiento de las instrucciones de seguridad puede provocar daños, lesiones y la anulación de la garantía. Guarde estas instrucciones en un lugar seguro y seco para futuras consultas. Incluya el manual de instrucciones si entrega el producto a un tercero.

### USO PREVISTO

Este juego de herramientas sirve para determinar el grosor de la correa dentada y proporciona un medio sencillo, preciso y eficaz para ajustar la tensión de la correa dentada en correas dentadas de hasta 30 mm de ancho, basándose en el grosor de la correa dentada.

### INDICACIONES DE SEGURIDAD

- Mantenga a los niños y otras personas no autorizadas lejos del área de trabajo.
- No permita que los niños jueguen con el producto o su embalaje
- Utilice la herramienta solo para el fin previsto.
- Retire la llave de contacto antes de la reparación para evitar que el motor se ponga en marcha de forma accidental, lo que podría provocar daños en el motor y lesiones.
- Este manual pretende ser una información breve y en ningún caso sustituye a un manual de taller. Por favor, consulte siempre la literatura de servicio específica del vehículo para obtener información técnica como los valores de par de apriete y las instrucciones de desmontaje y montaje.

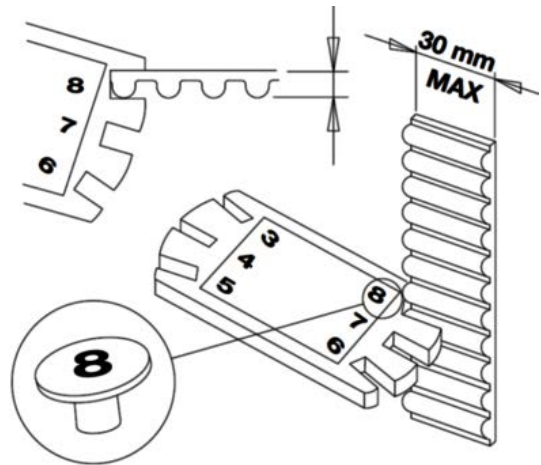
### PROTECCIÓN MEDIOAMBIENTAL

Recicle las sustancias no deseadas, en lugar de tirarlas a la basura. Los embalajes deben ser clasificados, llevados a un centro de reciclaje y desechados de forma respetuosa con el medio ambiente. Consulte con la autoridad local de gestión de residuos sobre las posibilidades de reciclaje.

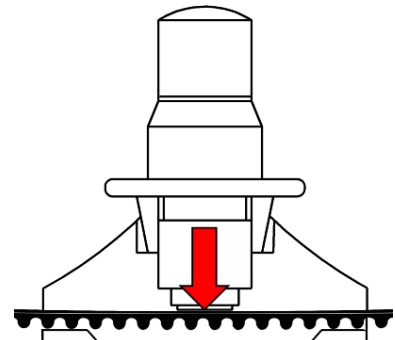
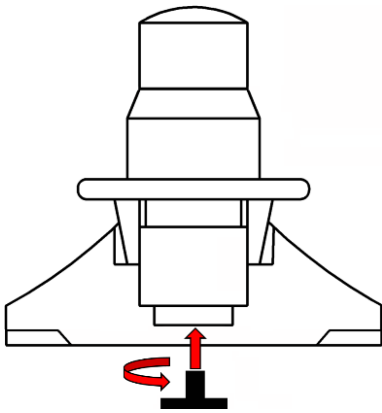


**MEDICIÓN DEL GROSOR DE LA CORREA DENTADA**

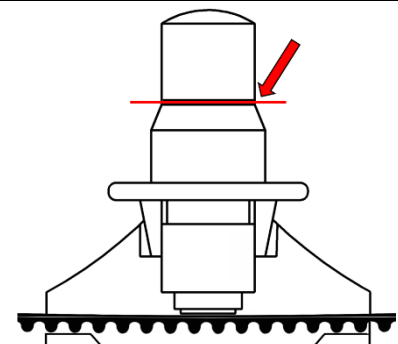
Determine el grosor de la correa dentada con el calibre de grosor de correa dentada (1). La ranura correcta para la correa dentada es la más estrecha (valor más bajo) en la que cabe la correa dentada.

**PREPARACIÓN**

1. Enrosque el cabezal de calibración numerado correspondiente en el pistón del comprobador de tensión (9).
2. Compruebe que el pistón del comprobador de tensión (9) se mueve suavemente.
3. Coloque el comprobador de tensión en la correa dentada en la posición recomendada por el fabricante del motor para comprobar la tensión. Tenga en cuenta que el pistón está orientado hacia el lado liso de la correa dentada.

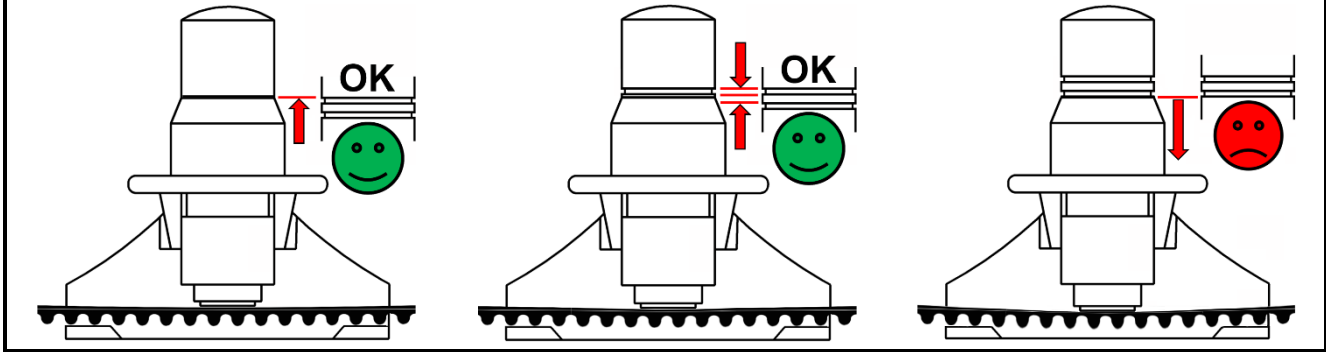
**NUEVA CORREA DENTADA**

Una correa dentada nueva debe tensarse de manera que solo se vea el borde superior de la ranura superior.



### CORREA DENTADA EN FUNCIONAMIENTO

- Para una correa dentada en funcionamiento, el comprobador de tensión (9) debe indicar una lectura entre las ranuras superior e inferior.
- Si la lectura se encuentra en el borde inferior de la ranura inferior o por debajo de él, la correa dentada debe ser sustituida.
- Compruebe los intervalos de sustitución de la correa dentada recomendados por el fabricante.



### COMPRUEBE EL COMPROBADOR DE TENSIÓN

Compruebe periódicamente que el comprobador de tensión da la lectura correcta.

Proceda de la siguiente manera:

1. Coloque el cabezal de calibración (7) en el pistón del comprobador de tensión.
2. Inserte la placa de prueba (2) en el comprobador de tensión (9), asegurándose de que el cabezal de calibración (7) esté asentado en el hueco central de la placa de prueba (2).
3. El comprobador de tensión debe dar una lectura hasta el borde inferior de la ranura inferior.

