

Drehmomentschlüssel | 3 - 24 Nm



ACHTUNG

Lesen Sie die Bedienungsanleitung und die enthaltenen Sicherheitshinweise aufmerksam durch, bevor Sie das Produkt verwenden. Benutzen Sie das Produkt korrekt, mit Vorsicht und nur dem Verwendungszweck entsprechend. Nichtbeachtung der Sicherheitshinweise kann zu Schäden, Verletzungen und Erlöschen der Gewährleistung führen. Bewahren Sie diese Bedienungsanleitung für späteres Nachlesen an einem sicheren und trockenen Ort auf. Legen Sie die Bedienungsanleitung dem Produkt bei, wenn Sie es an Dritte weitergeben.

EIGENSCHAFTEN

- Klein, leicht und gut tragbar.
- Patentierte Drehmomentfeder ermöglicht Stabilität und Genauigkeit der Drehmomentwerte.
- Patentierte Verriegelungssystem, das eine einfache Bedienung ermöglicht.
- Patentierte Gleitstruktur, die die Lebensdauer Ihres Drehmomentschlüssels verlängert.
- Zwei-Wege-Betriebsmodi, ermöglicht ein Anziehen im und gegen den Uhrzeigersinn.

VERWENDUNGSZWECK

Dieser Drehmomentschlüssel-Satz dient zum Anziehen und Kontrollieren von Verschraubungen auf einen vorgegebenen und eingestellten Drehmomentwert. Verwenden Sie diesen Werkzeugsatz ausschließ für den genannten Zweck. Anderweitige Benutzung kann zu Schäden, Verletzungen und zum Erlöschen der Gewährleistung führen.

GENAUIGKEIT

- Präzisionsunterschied bei Drehmomentwerten unter 10 Nm beträgt im Uhrzeigersinn (CW) 6% und gegen den Uhrzeigersinn (CCW) 8%.
- Durchgeführt wird die Kalibrierung bei 20%, 60% und 100% des maximalen Drehmomentwertes, die Abweichung beträgt im Uhrzeigersinn (CW) 4% und gegen den Uhrzeigersinn (CCW) 6%.

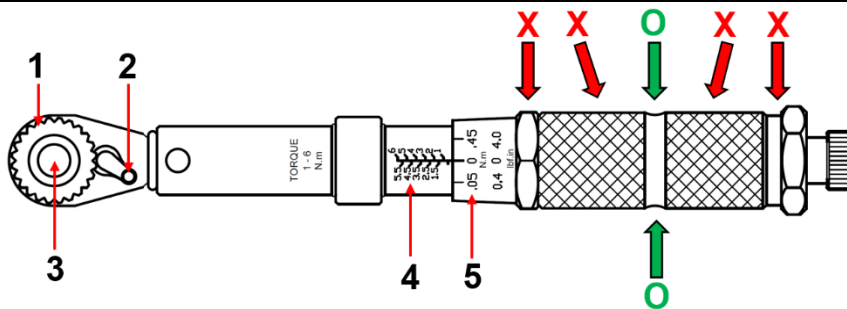
WICHTIGE INFORMATIONEN

- Halten Sie Kinder und andere unbefugte Personen vom Arbeitsbereich fern.
- Lassen Sie Kinder nicht mit dem Werkzeug oder dessen Verpackung spielen
- Dieser Drehmomentschlüssel dient ausschließlich dem manuellen Anziehen von Verschraubungen. Verwenden Sie diesen nicht zum Lösen oder für andere Zecke.
- Defekte Schrauben, Muttern oder Steckschlüssel können plötzlich brechen. Zur Vermeidung von Verletzungen, halten Sie einen festen Stand und verwenden Sie den Drehmomentschlüssel nicht an gefährlichen Stellen oder in der Nähe von rotierenden Maschinen.
- Dieser Schlüssel wird bei unsachgemäßer Behandlung kein zu hohes Drehmoment verhindern, es handelt sich nicht um eine Drehmomentbegrenzung. Erfahren Sie, wie sich unterschiedliche große Drehmomentwerte "anföhlen". So reduzieren Sie Schäden und Verletzungen, die durch versehentliches Anziehen mit zu hohem Drehmoment föhren können.
- Ziehen Sie den Drehmomentschlüssel beim Anziehen nicht heraus, da dies zu Ungenauigkeiten bei den Drehmomentwerten föhrt.
- Halten Sie beim Anziehen der Schraube die Mitte des Griffs fest.
- Die Krafrichtung sollte senkrecht zum Drehmomentschlüssel und nicht schief sein.
- Der Drehmomentschlüssel sollte nicht als normaler Schraubenschlüssel verwendet werden. Überschreiten Sie nicht den maximalen Drehmomentwert.
- Bitte lassen Sie den Drehmomentschlüssel nicht fallen, da es sich um ein Präzisionswerkzeug handelt.
- Die Sechskantmutter dient nur zu Kalibrierungszwecken, sie darf nicht gelöst werden.
- Bitte stellen Sie den Drehmomentwert nach der Verwendung auf den minimalen Wert zuröck.
- Demontieren Sie keine Teile im Inneren des Schlüssels, um die Genauigkeit zu erhalten.
- Im Inneren des Drehmomentschlüssels befinden sich keine vom Benutzer zu wartenden Komponenten. Die Demontage des Drehmomentschlüssels oder Veränderungen daran können zu Genauigkeitsverlust und zum Erlöschen der Gewährleistung föhren.

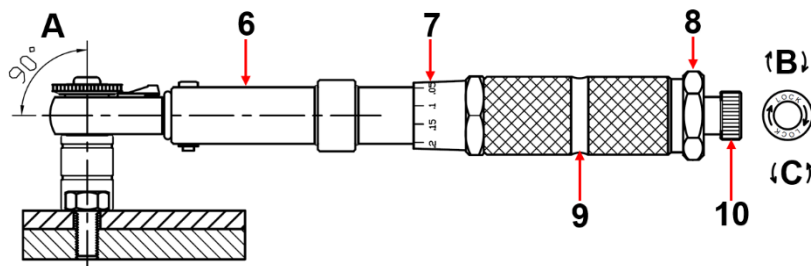
ZUSÄTZLICHE HINWEISE

- Jeder Drehmomentschlüssel wurde im Werk sorgfältig geschmiert.
- Drehen Sie den Drehmomentschlüssel, nach längerer Nichtbenutzung, einige Male vom kleinste bis größten Drehmomentwert, um das Schmiermittel im Mechanismus zu verteilen.
- Nach Benutzung des Schlüssels unbedingt den Handgriff zur Entlastung der Feder bis zum niedrigsten Einstellwert zurückdrehen.
- Drehen Sie den Handgriff nicht über den maximalen oder minimalen Drehmomentwert hinaus.
- Versuchen Sie niemals den Handgriff zu drehen, wenn dieser mit dem Sperrrad arretiert ist.
- Reinigen Sie den Drehmomentschlüssel nur mit einem trockenen Tuch.
- Tauchen Sie den Drehmomentschlüssel niemals in Reinigungs- oder andere Flüssigkeiten.

KOMPONENTEN



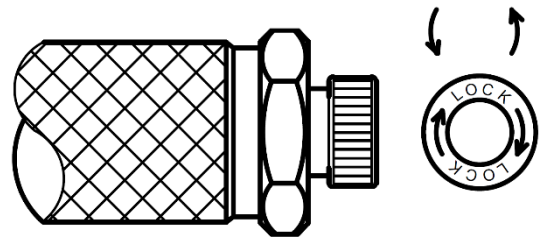
1	Handrad	4	Primärskala
2	Umschalten der Drehrichtung R/L	5	Sekundärskala
3	Löseknopf		
O	Kraft in der Mitte des Griffs ausüben.		
X	Wenden Sie die Kraft nicht nur am vorderen oder hinteren Teil des Griffs an. Wenden Sie keine Kraft in Richtung nach vorne oder hinten an.		



6	Hülse	A	Ratschenkopf sollte 90 Grad zur Schraube stehen.
7	Skalenring	B	Drehen Sie das Sperrrad im Uhrzeigersinn, um den Griff zu sperren.
8	Sechskantmutter	C	Drehen Sie das Sperrrad gegen den Uhrzeigersinn, um den Griff zu entriegeln.
9	Handgriffmitte		
10	Sperrrad		

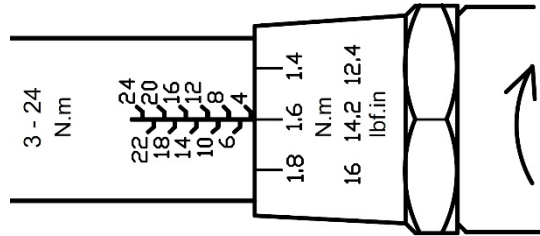
EINSTELLUNG

1. Drehen Sie das Sperrrad vorsichtig gegen Uhrzeigersinn, um den Griff zu entsperren.

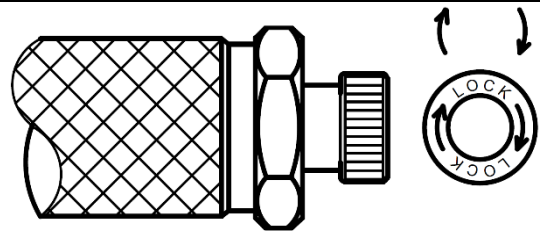


2. Drehen Sie den Griff, um den Drehmomentwert einzustellen.
(Primär- und Sekundärskala)

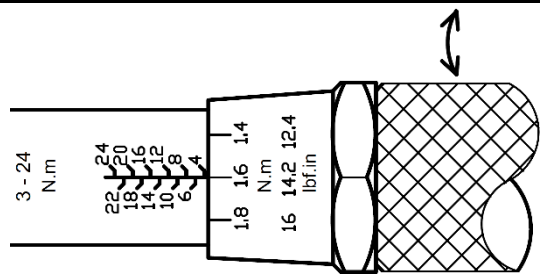
Beispiel: $2 + 1,6 = 3,6 \text{ Nm}$



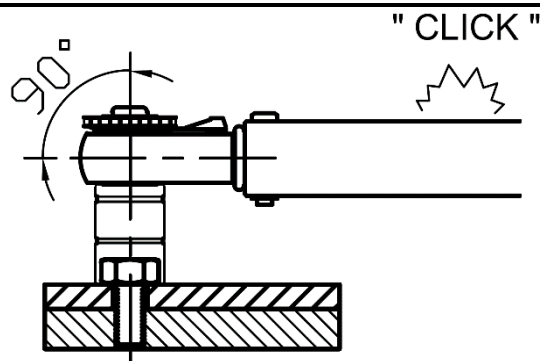
3. Drehen Sie das Sperrrad vorsichtig im Uhrzeigersinn, um den Griff zu Sperren.



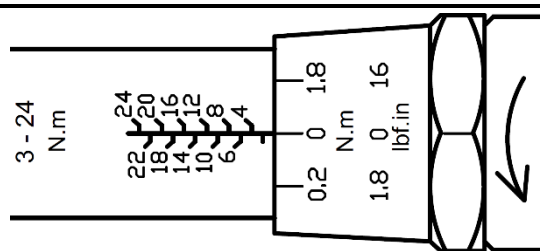
4. Drehen Sie den Griff leicht, um sicherzustellen, dass er gesperrt ist.



5. Installieren Sie das Werkzeug und ziehen Sie die Schraube fest, bis Sie ein "Klick"-Geräusch hören.



6. Stellen Sie den Drehmomentwert, nach der Verwendung, auf den kleinsten Drehmomentwert zurück.



Torque Wrench | 3 - 24 Nm



ATTENTION

Read the operating instructions and all instructions contained therein carefully before using the product. Use the product correctly, with care and only according to the intended purpose. Non-compliance of the safety instructions may lead to damage, personal injury and to termination of the warranty. Keep these operating instructions in a safe and dry location for future reference. Enclose the operating instructions with the product when handing over to third-parties.

FEATURES

- Small, lightweight and portable.
- Patented torque spring enables stability and accuracy in torque values.
- Patented lock system that enables easy operation.
- Patented slip structure that extends the lifespan of your torque wrench.
- Two-way operating modes.

INTENDED USE

This torque wrench set is used for the tighten and checking of threaded fittings to a previously specified and set torque. Use the tool set only for the purpose specified. Any other use may lead to damage, personal injury and to termination of the warranty.

ACCURACY

- Precision difference for product torque under 10 Nm is CW 6% and CCW 8%.
- Calibration precision value for torque values 20%, 60% and 100% is CW 4% and CCW 6%.

IMPORTANT INFORMATIONS

- Keep children and other persons out of the working area.
- Do not allow children to play with this tool or its packaging.
- This torque wrench serves exclusively for the manual tightening of screws or nuts. Do not use it for undoing or for other purposes.
- Defective screws, nuts or sockets may break suddenly. To avoid injury, keep a steady stand and do not use the torque wrench at dangerous points or in the vicinity of rotating machinery.
- Do not extend the torque wrench when tightening as it causes inaccuracy in torque values.
- Hold the middle of the wrench handle when tightening the screw.
- The direction of force applied should be perpendicular with the torque wrench and not skewed.
- The torque wrench should not be used as a normal wrench. Do not exceed the maximum torque value.
- Please refrain from dropping the torque wrench as this is a precision tool.
- Hex nut is for calibration purpose only, do not loosen it.
- Please set the torque value to minimum after using.
- Do not separate any parts inside the wrench so as to maintain the accuracy of the torque value.
- There are no components to be maintained by the user inside the torque wrench. Dismantling of the torque wrench or modifications to it may lead to loss of accuracy and termination of the warranty.

ADDITIONAL INFORMATION

- Each torque wrench has been carefully lubricated at the factory.
- After a long period of non-use, turn the torque wrench a few times from the lowest to highest torque value in order to distribute the lubricant in the mechanism.
- After using the wrench, it is essential to turn the handle back to the lowest setting value to relieve the spring.
- Do not turn the handle beyond the maximum or minimum torque value.
- Never try to turn the handle when it is locked with the lock wheel.
- Only clean the torque wrench with a dry cloth.
- Never immerse the torque wrench in cleaning agents or other liquids.

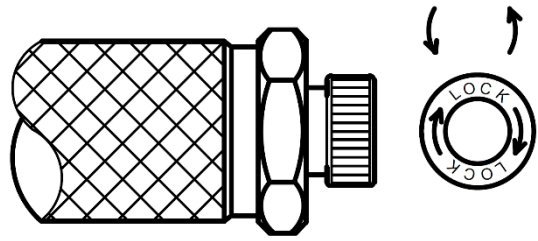
COMPONENTS

1	Hand twist wheel	4	Primary scale
2	CW/CCW Switch	5	Secondary scale
3	Quick Release Button		
O	Applying the force on the middle of the handle.		
X	Do not applied the force at the front or rear of the handle only. Do not applied the force in direction to the front or rear.		

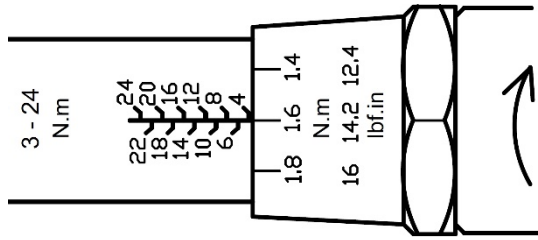
6	Sleeve	A	Ratchet handle should keep 90 degree with screw
7	Scale ring	B	Turn lock wheel clockwise to lock the handle
8	Hex nut	C	Turn lock wheel counter-clockwise to unlock the handle
9	Middle of the handle		
10	Lock wheel		

ADJUSTING

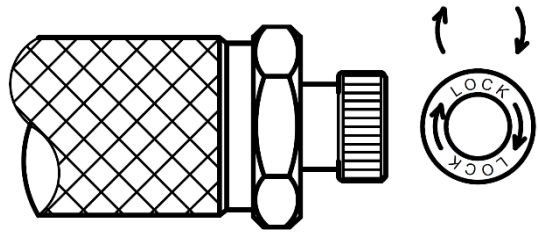
Turn the lock wheel gently in anti-clockwise direction to unlock.



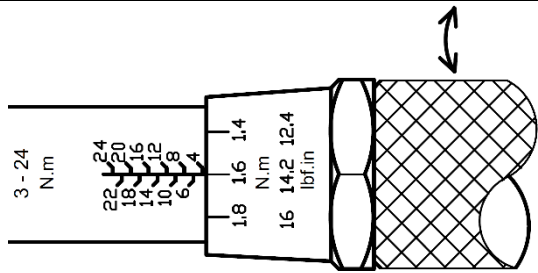
Turn the handle to set the torque value.
(Primary and Secondary scale)
Example: 2 + 1.6 = 3.6 Nm



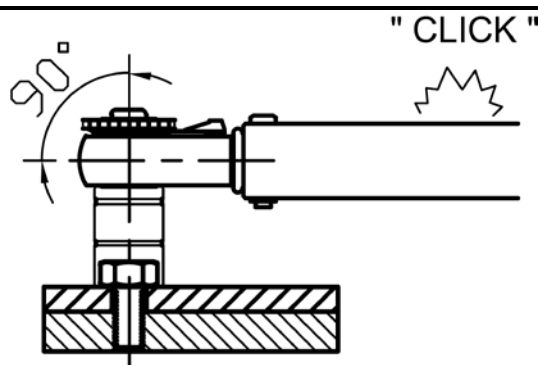
Turn the lock wheel gently in clockwise direction to lock.



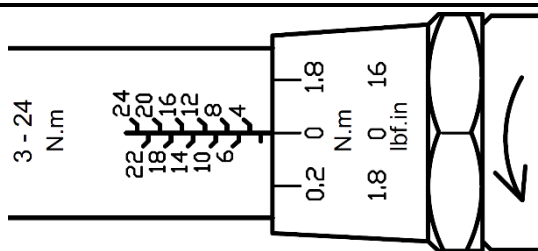
Twist the handle slightly to ensure it is locked securely.



Install tool and lock the screw until you hear a "click" sound.



Please set the torque value to minimum after using.



Jeu de clés dynamométriques | 3 - 24 Nm



ATTENTION

Veuillez lire attentivement la notice d'utilisation et les consignes de sécurité avant d'utiliser le produit. Utilisez correctement le produit, avec prudence et uniquement en conformité avec l'utilisation prévue. Ne pas respecter les instructions et consignes de sécurité peut entraîner des blessures, des dommages matériels et l'annulation de la garantie. Conservez ce mode d'emploi en lieu sûr et sec, afin de pouvoir le consulter ultérieurement. Veuillez joindre le présent mode d'emploi au produit si vous le transmettez à des tiers.

PROPRIÉTÉS

- Petit, léger, facilement portable
- Le ressort de couple breveté offre stabilité et précision des valeurs de couple.
- Système de verrouillage breveté permettant une opération simple.
- Structure de glissement brevetée, prolongeant la durée de vie de votre clé dynamométrique.
- Modes d'opération deux voies, permettant de serrer dans le sens des aiguilles de la montre et en sens inverse.

UTILISATION PRÉVUE

Ce jeu de clés dynamométriques permet de serrer et contrôler des raccords vissés à une valeur préétablie de couple de serrage. N'utilisez ce jeu d'outils que pour l'usage spécifié. L'utiliser d'une autre manière peut provoquer des blessures, des dommages matériels et l'annulation de la garantie.

PRÉCISION

- Différence de précision à des valeurs de couple inférieures à 10 Nm de 6 % dans le sens des aiguilles de la montre (CW) et de 8 % dans le sens inverse des aiguilles de la montre (CCW).
- Le calibrage est exécuté à 20 %, 60 % et 100 % de la valeur maximale du couple. L'écart est 4 % dans le sens des aiguilles de la montre (CW) et 6 % en sens inverse (CCW).

INFORMATIONS IMPORTANTES

- Maintenez à l'écart les enfants et toutes les autres personnes non autorisées de la zone de travail.
- Ne permettez jamais que des enfants jouent avec l'outil ou avec son emballage
- Cette clé dynamométrique ne doit être utilisée que pour le serrage manuel de raccords vissés. Ne l'utilisez pas pour desserrer des boulons/écrous ou à d'autres fins.
- Les vis, écrous ou douilles défectueuses peuvent se briser soudainement. Pour éviter les blessures, gardez une position ferme et n'utilisez pas la clé dynamométrique dans des endroits dangereux ou à proximité de machines avec des composants en rotation.
- Cette clé n'empêchera pas un couple de serrage excessif si elle n'est pas utilisée correctement ; ce n'est pas une limitation de couple. Apprenez quelle est la « sensation » de couples de différents ordres de grandeur. Vous éviterez ainsi les dommages et les blessures qui peuvent résulter d'un serrage par inadvertance avec un couple de serrage excessif.
- Ne retirez pas la clé dynamométrique en serrant, cela provoquera des imprécisions des valeurs du couple.
- Tenez la poignée par le centre en serrant la vis.
- La force doit être exercée en direction verticale par rapport à la clé dynamométrique, et ne doit pas être inclinée.
- La clé dynamométrique ne doit pas être utilisée comme une clé à vis normale. Ne dépassez jamais la valeur maximale du couple.
- Ne laissez pas tomber la clé dynamométrique, c'est un outil de précision.
- L'écrou hexagonal sert uniquement au calibrage, elle ne doit pas être desserrée.
- Veuillez remettre la valeur du couple à la valeur minimale après l'usage.
- Ne démontez pas de petits composants à l'intérieur de la clé, afin de conserver la précision.
- À l'intérieur de la clé dynamométrique, il n'y a pas de composants à entretenir par l'utilisateur. Le désassemblage ou des modifications de la clé dynamométrique peuvent entraîner une perte de précision et l'annulation de la garantie.

INFORMATIONS SUPPLÉMENTAIRES

- Chaque clé dynamométrique a été soigneusement lubrifiée en usine.
- Changez la clé dynamométrique si elle n'a pas été utilisée pendant un certain temps plusieurs fois de la valeur minimale à la valeur maximale pour distribuer le lubrifiant dans le mécanisme.
- Après avoir utilisé la clé, tournez toujours la poignée sur la valeur de réglage la plus basse pour desserrer le ressort.
- Ne tournez pas la poignée au-delà de la valeur de couple minimale.
- N'essayez jamais de tourner la poignée lorsqu'elle est verrouillée par la roue de blocage.
- Ne nettoyez la clé dynamométrique qu'à l'aide d'un tissu sec.
- N'immergez jamais la clé dynamométrique dans un détergent ou d'autres liquides.

COMPOSANTS

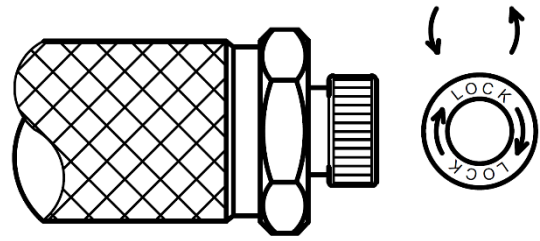
1	Volant manuel	4	Échelle première
2	Commutation du sens D/G	5	Échelle secondaire
3	Bouton de desserrage		
O	Exécuter la force au centre de la poignée.		
X	Ne pas exercer la force uniquement sur la partie avant ou arrière de la poignée. Ne pas appliquer la force dans le sens avant ou arrière.		

COMPOSANTS

6	Manchon	A	La tête à cliquet doit être orientée à 90 degrés par rapport à la vis.
7	Bague d'échelle	B	Tournez la roue de blocage dans le sens des aiguilles de la montre pour bloquer la poignée.
8	Écrou à six pans	C	Tournez la roue de blocage dans le sens inverse des aiguilles de la montre pour débloquer la poignée.
9	Centre de la poignée		
10	Roue de blocage		

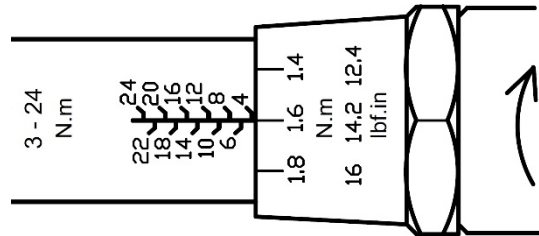
RÉGLAGE

1. Tournez la roue de blocage prudemment dans le sens inverse des aiguilles de la montre pour débloquer la poignée.

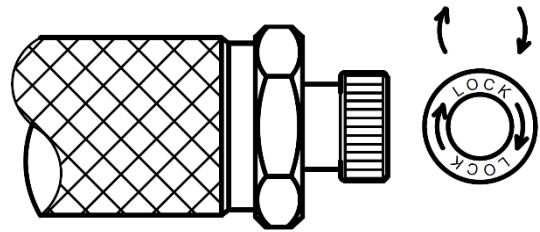


2. Tournez la poignée pour définir une valeur de couple.
(échelles première et secondaire)

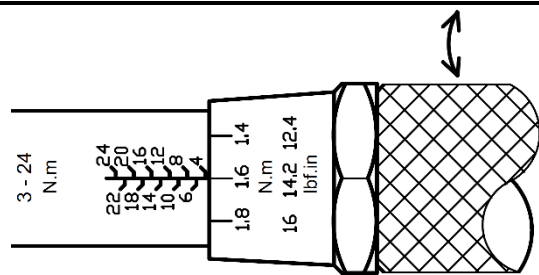
Exemple : $2 + 1,6 = 3,6 \text{ Nm}$



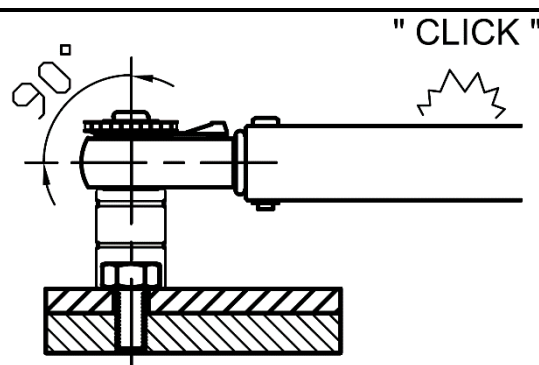
3. Tournez la roue de blocage dans le sens des aiguilles de la montre pour bloquer la poignée.



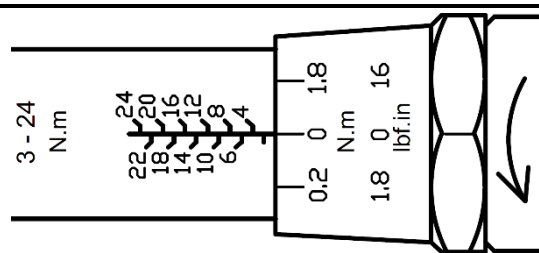
4. Tournez légèrement la poignée pour vous assurer qu'elle est bloquée.



5. Installez l'outil et serrez la vis, jusqu'à ce qu'un clic soit audible.



6. Veuillez remettre la valeur du couple à la valeur inférieure après l'usage.



Juego de llave dinamométrica | 3 - 24 Nm



ATENCIÓN

Lea atentamente el manual de instrucciones y todas las instrucciones de seguridad antes de utilizar el producto. Utilice el producto de forma correcta, con precaución y solo de acuerdo con su uso previsto. El incumplimiento de las instrucciones de seguridad puede provocar daños, lesiones y la anulación de la garantía. Guarde este manual de instrucciones en un lugar seguro y seco para futuras consultas. Si entrega el producto a un tercero, por favor, adjunte el manual de instrucciones al producto.

PROPIEDADES

- Pequeño, ligero y fácil de transportar.
- El muelle de par patentado permite la estabilidad y la precisión de los valores de par.
- Sistema de bloqueo patentado que permite un fácil manejo.
- Estructura deslizante patentada que prolonga la vida útil de la llave dinamométrica.
- Los modos de funcionamiento de dos vías permiten un apriete en sentido horario y antihorario.

USO PREVISTO

Este juego de llave dinamométrica sirve para apretar y comprobar las conexiones de los tornillos con un valor de par de apriete especificado y establecido. Utilice este juego de herramientas exclusivamente para el propósito especificado. Cualquier otro uso puede provocar daños, lesiones y la anulación de la garantía.

PRECISIÓN

- La diferencia de precisión para valores de par inferiores a 10 Nm es del 6% en el sentido de las agujas del reloj (CW) y del 8% en el sentido contrario (CCW).
- La calibración se realiza al 20%, 60% y 100% del valor del par máximo, la desviación es del 4% en el sentido de las agujas del reloj (CW) y del 6% en el sentido contrario (CCW).

INFORMACIÓN IMPORTANTE

- Mantenga a los niños y otras personas no autorizadas lejos del área de trabajo.
- No permita que los niños jueguen con la herramienta o su embalaje
- Esta llave dinamométrica sirve exclusivamente para apretar manualmente uniones atornilladas. No la use para aflojar o para otros fines.
- Tornillos, tuercas o llaves de vaso defectuosos pueden romperse súbitamente. Para evitar daños, mantenga una posición firme y no utilice la llave dinamométrica en sitios peligrosos o cerca de máquinas giratorias.
- En caso de un manejo inadecuado, esta llave no impedirá un par de apriete demasiado alto; no dispone de limitación de par de apriete. Compruebe cómo se "perciben" valores de par de apriete de diferente magnitud. De este modo reducirá los daños y lesiones que pueden producirse debido a un apriete accidental con un par de apriete demasiado alto.
- No saque la llave dinamométrica al apretar, ya que esto provocará inexactitudes en los valores de par.
- Sujete el centro de la empuñadura cuando apriete el tornillo.
- La dirección de la fuerza debe ser perpendicular a la llave dinamométrica y no debe estar inclinada.
- La llave dinamométrica no debe utilizarse como llave normal. No sobrepase el valor de par máximo.
- Por favor, no deje caer la llave dinamométrica ya que es una herramienta de precisión.
- La tuerca hexagonal es solo para fines de calibración, no debe aflojarse.
- Por favor, restablezca el valor del par de apriete al mínimo después de su uso.
- No desmonte ninguna pieza del interior de la llave para mantener la precisión.
- En el interior de la llave dinamométrica no hay ningún componente que pueda ser mantenido por el usuario. El desmontaje o las modificaciones de la llave dinamométrica pueden provocar una pérdida de precisión y anular la garantía.

INFORMACIÓN ADICIONAL

- Cada llave dinamométrica ha sido lubricada cuidadosamente en la fábrica.
- Después de un largo período de no uso, gire la llave dinamométrica unas cuantas veces del par mínimo al par máximo para distribuir el lubricante en el mecanismo.
- Después de usar la llave, asegúrese de girar el mango hacia atrás para descargar el resorte hasta el valor de ajuste más bajo.
- No gire el mango más allá del valor de par máximo o mínimo.
- No intente nunca girar el mango cuando esté bloqueado con la rueda de bloqueo.
- Limpie la llave dinamométrica solo con un paño seco.
- No sumerja nunca la llave dinamométrica en líquidos de limpieza o en otros líquidos.

COMPONENTES

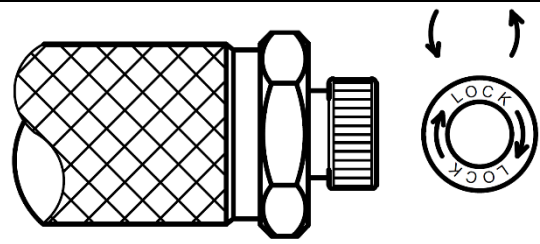
1	Volante	4	Escala primaria
2	Cambia el sentido de giro D/I	5	Escala secundaria
3	Botón de liberación		
O	Aplique la fuerza en el centro del mango.		
X	No aplique la fuerza solo en la parte delantera o trasera del mango.		
X	No aplique fuerza hacia delante o hacia atrás.		

COMPONENTES

6	Manguito	A	El cabezal de carraca debe encontrarse a 90 grados del tornillo.
7	Anillo de escala	B	Gire la rueda de bloqueo en el sentido de las agujas del reloj para bloquear el mango.
8	Tuerca hexagonal	C	Gire la rueda de bloqueo en el sentido contrario a las agujas del reloj para desbloquear el mango.
9	Centro del mango		
10	Rueda de bloqueo		

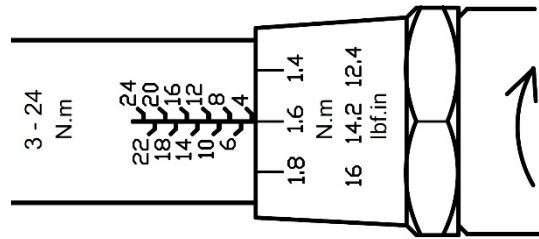
AJUSTE

1. Gire con cuidado la rueda de bloqueo en sentido contrario a las agujas del reloj para desbloquear el mango.

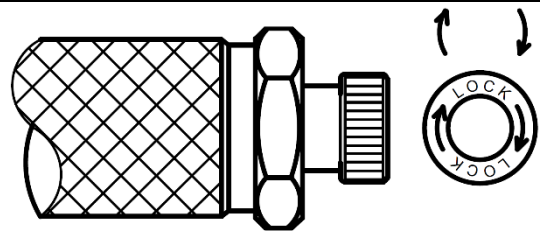


2. Gire el mango para ajustar el valor del par de apriete.
(Escala primaria y secundaria)

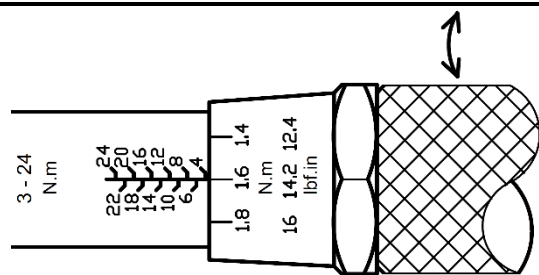
Ejemplo: $2 + 1,6 = 3,6 \text{ Nm}$



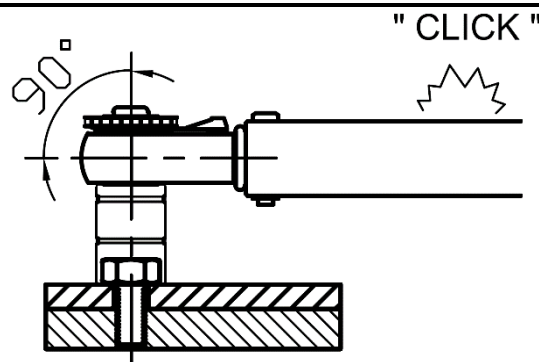
3. Gire con cuidado la rueda de bloqueo en el sentido de las agujas del reloj para bloquear el mango.



4. Gire ligeramente el mango para asegurarse de que está bloqueado.



5. Instale la herramienta y apriete el tornillo hasta que oiga un "clic".



6. Restablezca el valor del par de apriete al valor más bajo después de su uso.

