

Hinterachs-Längslenkerbuchsen-Werkzeug für Ford, Mazda, Volvo



WERKZEUGE

- 1 Werkzeugrahmen
- 2 Druckspindel
- 3 Demontagehülse
- 4 Montagehülse

VERWENDUNGSZWECK

Dieser Werkzeugsatz dient zur Demontage und Montage der Hinterachs-Längslenkerbuchsen. Demontage und Montage kann direkt am Fahrzeug erfolgen. Der Werkzeugsatz ist geeignet für folgende Modelle: Ford Focus MK1 & MKII (1998-2007), Kuga (< 2008), C-Max (2007) / Mazda 3 Limousine / Schrägheck (BK) (2003-2008), Mazda 5 (CR, CW), Mazda MPV (2005) / Volvo V50 Kombi (2004-2012), Volvo S40 MK2 Limousine (2003-2012).

SICHERHEITSHINWEISE

- Tragen Sie immer eine entsprechende Sicherheitsausrüstung (Schutzbrille, Handschuhe, etc.).
- Nehmen Sie immer ein Werkstatthandbuch zu Rate und folgen Sie den detaillierten Anweisungen.
- Achten Sie immer darauf, dass das Fahrzeug durch Böcke gesichert und die Handbremse angezogen ist.
- Kennzeichnen Sie den Sitz der eingebauten Buchse, bevor Sie diese entfernen.
- Befreien Sie die Stellen um die Buchse von Rost, Schmutz usw. und Verwenden Sie ein Kriechöl.
- Lassen Sie das Öl für eine ganze Weile einwirken, bevor Sie versuchen die Buchse zu entfernen.
- Überprüfen Sie das Werkzeug vor dem Einsatz und Ersetzen Sie abgenutzte oder beschädigte Teile.
- Schmieren Sie das Spindelgewinde vor und nach Gebrauch.
- Achten Sie auf korrekte Ausrichtung der Buchse zum Längslenker.
- Üben Sie keine übermäßige Kraft auf das Werkzeug aus.
- Verwenden Sie niemals einen Schlagschrauber.
- Benutzen Sie das Werkzeug mit gesundem Menschenverstand und lassen Sie immer Vorsicht walten.

DEMONTAGE

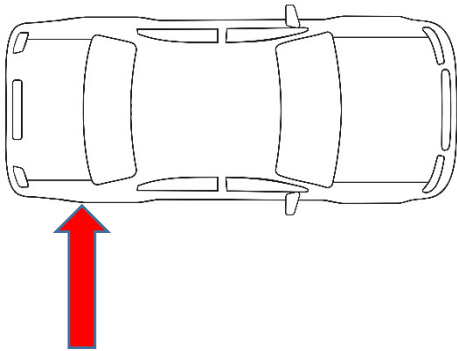
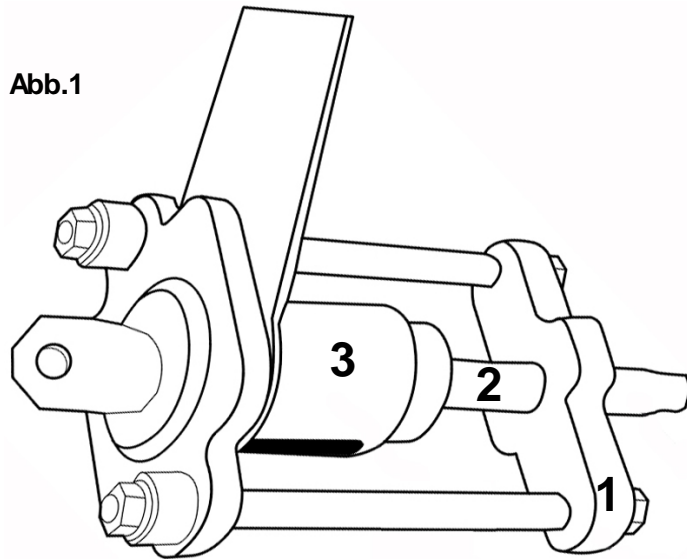


Abb.1



1. Stoßdämpfer, unteren Montagebolzen, ABS-Sensor usw. entfernen und den unteren Querlenker an Ort und Stelle festsetzen, um Zugriff auf die Buchse zu erlangen.
2. Um eine korrekte Ausrichtung zu gewährleisten, die Stelle des inneren Buchsen-Flügels am Längslenker markieren.
3. Spindel und Lager vor und während der Demontage schmieren.
4. Zur Demontage der alten Buchse, Werkzeug wie in Abb.1 gezeigt montieren.
5. Die Buchse muss von der Außenseite zur Fahrzeugmitte hin demontiert werden (Abb.1).
6. Spindel drehen bis das Druckstück Kontakt mit der Buchse hat.
7. Sitz der Buchse kontrollieren und die Spindel langsam weiter drehen.
8. Sollte die Buchse haken, Buchse fetten und erneut versuchen.

MONTAGE

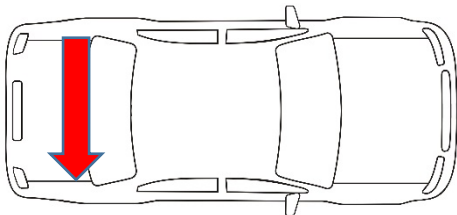
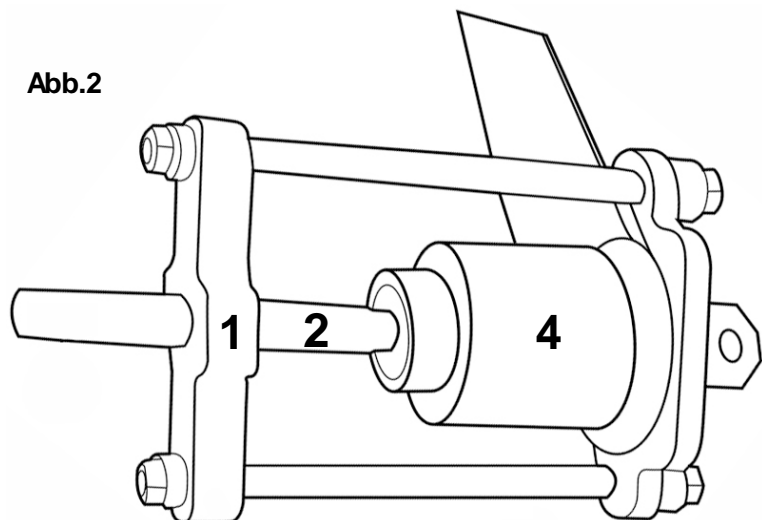


Abb.2



1. Montage des Werkzeugs mit Einbauhülse (Abb.2).
2. Aufnahmebohrung im Längslenker reinigen und schmieren.
3. Schlitz am Montagewerkzeug zum Fahrzeugheck zeigend positionieren. Die Buchse muss von der Fahrzeugmitte nach außen hin montiert werden (Abb.2).
4. Buchse ausrichten, die Buchsenflügel müssen mit der zuvor gesetzten Markierungen auf dem Längslenker übereinstimmen.
5. Drehen Sie die Spindel, bis das Druckstück Kontakt mit der Buchse hat.
6. Den Sitz der Buchse und Werkzeug kontrollieren und Spindel langsam weiter drehen..
7. Während der Montage immer den Sitz der Buchse und Werkzeug kontrollieren.
8. Längslenker montieren, dabei auf korrekte Ausrichtung achten.
9. Werkzeug nach Verwendung reinigen und neu schmieren.

Rear Trailing Arm Bush Tool for Ford, Mazda, Volvo



TOOLS

- 1 Main Drive Bar
- 2 Thrust Bearing Assembly
- 3 Removal Sleeve
- 4 Installing Sleeve

INTENDED USE

This tool set is made for disassembly and assembly of the rear trailing arm bushes. Removal and installation of bushes can be done directly on the car. This tool set is suitable for following models: Ford Focus MK1 & MKII (1998-2007), Kuga (< 2008), C-Max (2007) / Mazda 3 Saloon / Hatchback (BK) (2003-2008), Mazda 5 (CR, CW), Mazda MPV (2005) / Volvo V50 Hatchback (2004-2012), Volvo S40 MK2 Saloon (2003-2012).

SAFETY PRECAUTIONS

- Always wear appropriate safety equipment.
- Refer to a reputable workshop manual and follow the detailed instructions relevant to the vehicle being serviced.
- Always ensure the car is securely supported by axle stands or ramps with the remaining wheels chocked and hand brake on.
- Prepare the existing bush joint before attempting to remove it.
- Clean off all rust, grime etc. and prime with penetrating oil.
- Leave the oil to soak in for quite a while before attempting to remove.
- Inspect the tool prior to use and replace worn and damaged parts.
- Lubricate the threads on the centre screw before and after use.
- Care should be taken to align the bush and housing correctly.
- Do not apply excessive force.
- Do not use with an impact wrench.
- Use common sense and caution at all times..

REMOVAL

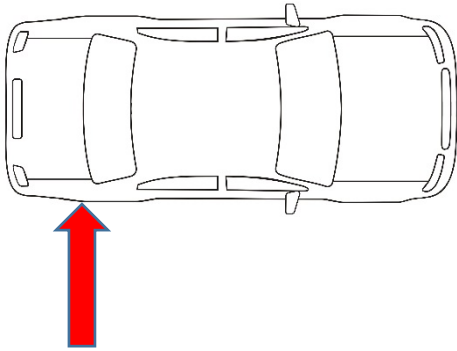
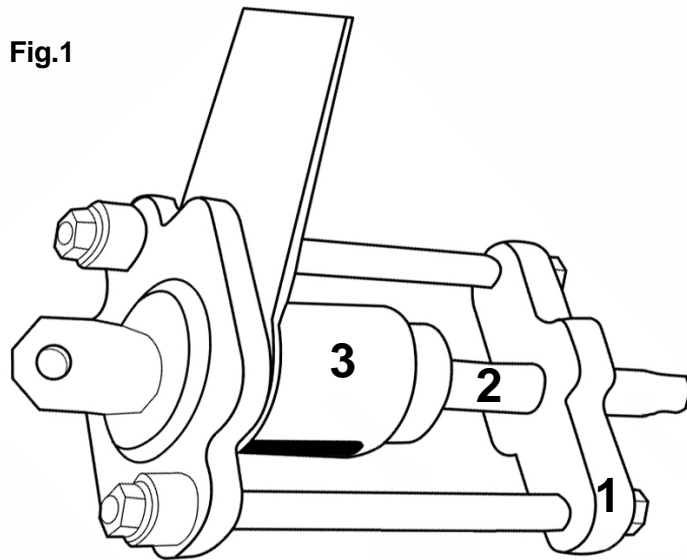


Fig.1



1. Remove shock absorber, lower mounting bolt, ABS brake sensor etc. and wedge the lower arm in place to gain access to the bush.
2. To ensure the correct alignment is achieved mark the inner wing of the bush against the arm.
3. Lubricate generously the stud threads and bearing assembly before and during use.
4. To remove the old bush, assemble tool as shown in (Fig 1) using removal sleeve.
5. The tool should be pushing in to the centre from the outside (Fig 1).
6. Screw up the main drive bar until the thrust bearing assembly makes contact with the bush.
7. Continue to tighten slowly using a 21mm spanner or ratchet on the hex end.
8. If the bush remains stubborn, re-lubricate and try again.

INSTALLATION

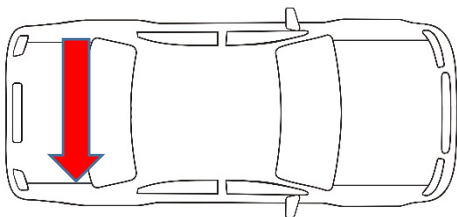
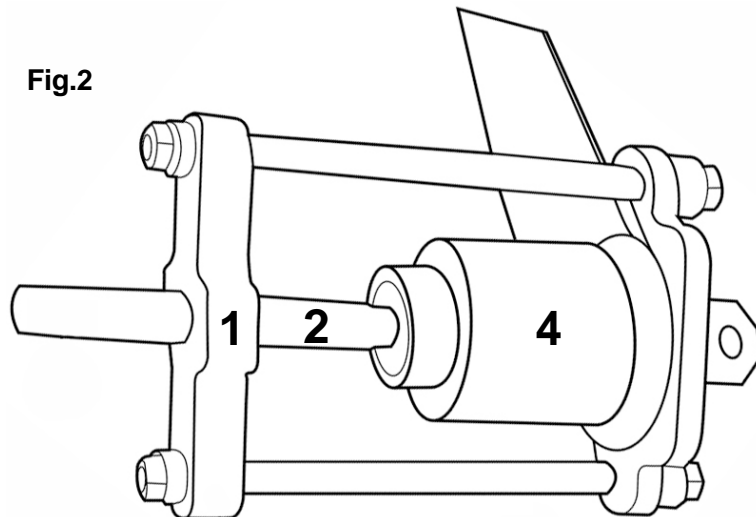


Fig.2



1. Re-assemble the tool using the installation sleeve (Fig 2).
2. Clean the bore of the arm and re-lubricate the thrust bearing assy.
3. Position the slot on the installation tool facing towards the rear of the car. The tool should be pushing from the centre of the car to the outside (Fig 2).
4. Ensure the bush is aligned with markings taken before removal and the bottom edge of the installing sleeve corresponds with the contoured shape of the trailing arm.
5. Hand tighten as before until the thrust bearing contacts the new bush.
6. Tighten using the 22mm tool until the new bush moves into position.
7. Continue to tighten, maintaining alignment until bush is re-housed into pre marked position.
8. Reassemble the suspension ensuring the arm is correctly aligned.
9. Clean off tool and re-lubricate.

Outil de manchon longitudinal essieu arrière pour Ford, Mazda, Volvo



OUTILS

- 1 Cadre d'outil
- 2 Broche de pression
- 3 Douille de démontage
- 4 Douille de montage

UTILISATION PRÉVUE

Ce jeu d'outils sert au démontage et au montage des manchons longitudinaux essieux arrière. Démontage et d'installation peuvent être exécutés directement sur le véhicule. Le jeu d'outils convient pour les modèles suivants : Ford Focus MK1 & MKII (1998-2007), Kuga (< 2008), C-Max (2007) / Mazda 3 Limousine / Coupé (BK) (2003-2008), Mazda 5 (CR, CW), Mazda MPV (2005) / Volvo V50 Break (2004-2012), Volvo S40 MK2 Limousine (2003-2012).

CONSIGNES DE SÉCURITÉ

- Portez toujours l'équipement de protection adéquat (lunettes de protection, gants, etc.).
- Consultez toujours le manuel de l'atelier et suivez les instructions détaillées.
- Le véhicule doit toujours être sécurisé à l'aide de cales, avec le frein à main serré.
- Marquez la position du connecteur installé avant de le démonter.
- Éliminez la rouille, la crasse, etc. autour du connecteur et utilisez une huile pénétrante.
- Laissez agir l'huile pendant un certain temps avant de tenter de démonter le connecteur.
- Vérifiez le véhicule avant de l'utiliser et remplacez les pièces usées ou endommagées.
- Lubrifiez la broche filetée avant et après l'emploi.
- Vérifiez l'alignement correct du connecteur par rapport à la buselure.
- N'exercez pas de force démesurée sur l'outil.
- N'utilisez jamais une visseuse à percussion.
- Utilisez l'outil en appliquant du bon sens, soyez toujours prudent.

DÉMONTAGE

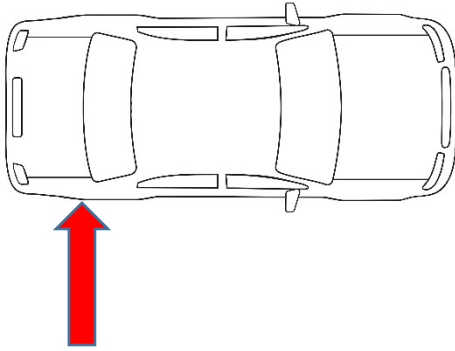
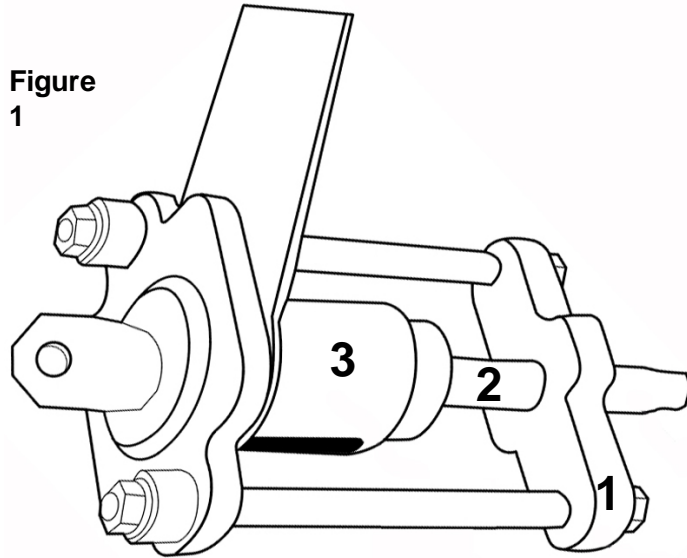


Figure 1



1. Retirer le pare-choc, le boulon de montage inférieur, le capteur ABS, etc. et fixer le silentbloc inférieur sur place afin d'ouvrir l'accès au connecteur.
2. Afin de garantir l'alignement correct, la position de l'aile interne du connecteur doit être marquée sur la buselure.
3. Lubrifier la broche et le roulement avant et durant le démontage.
4. Monter l'outil comme le montre la figure 1 pour le démontage de l'ancien connecteur.
5. Le connecteur doit être démonté de l'extérieur vers le centre du véhicule (figure 1).
6. Tourner la broche jusqu'à la pièce de pression entre en contact avec le connecteur.
7. Contrôler l'assise du manchon et tourner la broche lentement.
8. Si le connecteur s'accroche, il faudra le graisser et réessayer.

MONTAGE

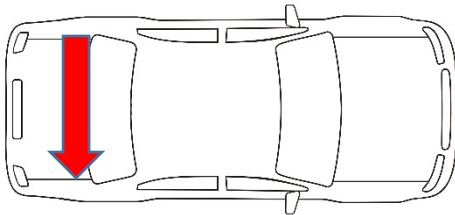
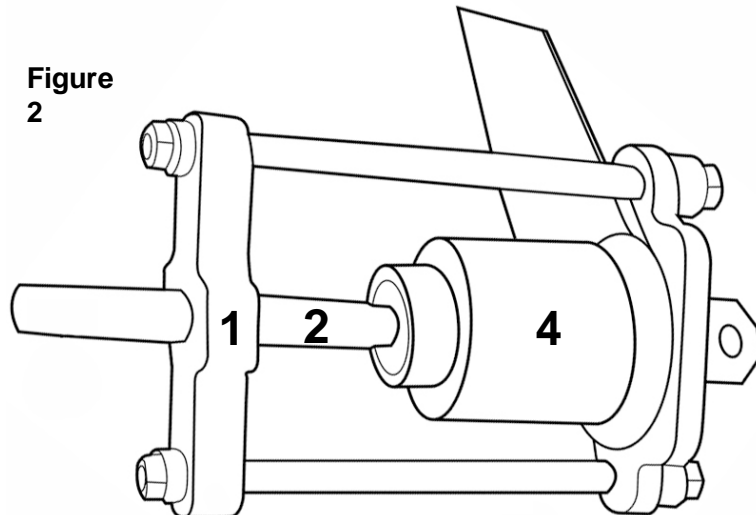


Figure 2



1. Montage de l'outil au moyen de la douille intégrée (figure 2).
2. Nettoyer et lubrifier le perçage de réception.
3. Positionner la fente de l'outil de montage en l'orientant vers l'arrière du véhicule. Le connecteur doit être démonté du centre du véhicule vers l'extérieur (figure 2).
4. Aligner le connecteur, l'emplacement des ailes du connecteur doivent correspondre aux marquages sur la buselure.
5. Tourner la broche jusqu'à la pièce de pression entre en contact avec le connecteur.
6. Contrôler l'assise de manchon et d'outil et tourner lentement la broche.
7. Contrôler en permanence l'assise du manchon et de l'outil.
8. Monter la buselure en vérifiant le bon alignement.
9. Nettoyer et lubrifier à nouveau l'outil après l'emploi.

Herramienta para los casquillos del brazo longitudinal del eje trasero para Ford, Mazda, Volvo



HERRAMIENTAS

- 1 Bastidor de la herramienta
- 2 Husillo de presión
- 3 Casquillo de desmontaje
- 4 Casquillo de montaje

USO PREVISTO

Este juego de herramientas sirve para el desmontaje y montaje de los casquillos del brazo longitudinal del eje trasero. El desmontaje y el montaje pueden realizarse directamente en el vehículo. El juego de herramientas es adecuado para los siguientes modelos: Ford Focus MK1 y MKII (1998-2007), Kuga (< 2008), C-Max (2007) / Mazda 3 Limousine / Fastback (BK) (2003-2008), Mazda 5 (CR, CW), Mazda MPV (2005) / Volvo V50 Station Wagon (2004-2012), Volvo S40 MK2 Limousine (2003-2012).

INDICACIONES DE SEGURIDAD

- Lleve siempre el equipo de seguridad adecuado (gafas de seguridad, guantes, etc.).
- Consulte siempre el manual del taller y siga sus indicaciones detalladamente.
- Cerciórese siempre de que el vehículo esté asegurado por medio de caballetes y de que el freno de mano esté accionado.
- Indique el lugar de colocación de los casquillos instalados antes de retirarlos.
- Elimine el óxido, la suciedad, etc. del lugar que ocupaban los casquillos y utilice aceite penetrante.
- Deje que actúe el aceite durante un buen rato antes de intentar retirar los casquillos.
- Examine la herramienta antes de utilizarla y sustituya las piezas gastadas o defectuosas.
- Lubrique la rosca del husillo antes y después de su utilización.
- Asegúrese de orientar correctamente los casquillos en el brazo longitudinal.
- No aplique una fuerza excesiva sobre la herramienta.
- No utilice nunca una llave de impacto.
- Emplee la herramienta con sentido común y con prudencia.

DESMONTAJE

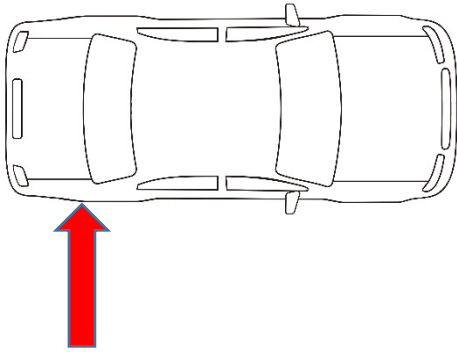
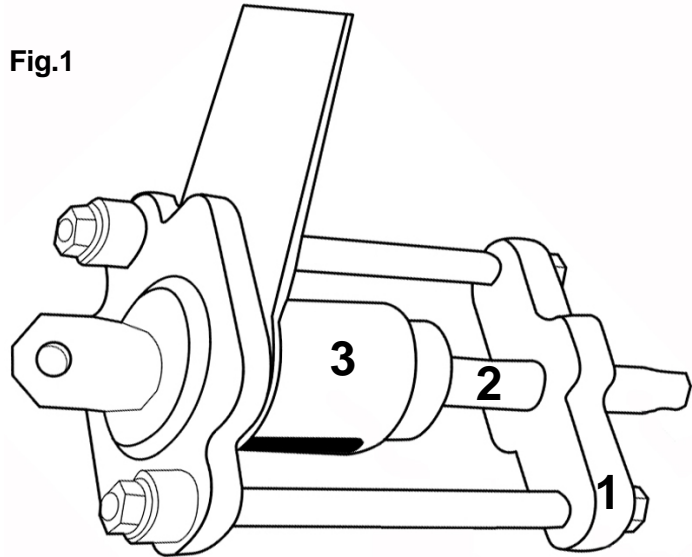


Fig.1



1. Retire los amortiguadores, los pernos de montaje inferiores y el sensor de ABS, y fije el brazo transversal inferior en su lugar y posición adecuados para tener acceso a los casquillos.
2. Para garantizar una correcta orientación, marque la posición de la aleta interna del casquillo en el brazo longitudinal.
3. Lubrique los husillo y los cojinetes antes y durante el desmontaje.
4. Para desmontar los casquillos viejos, coloque la herramienta como se indica en la Fig.1.
5. El casquillo debe ser desmontado desde el lado exterior hacia la parte central del vehículo (Fig.1).
6. Gire el husillo hasta que la pieza de presión entre en contacto con el casquillo.
7. Compruebe el correcto asiento del husillo y vuelva a girar lentamente el casquillo.
8. Si se atasca el casquillo, engráselo y vuelva a intentarlo.

MONTAJE

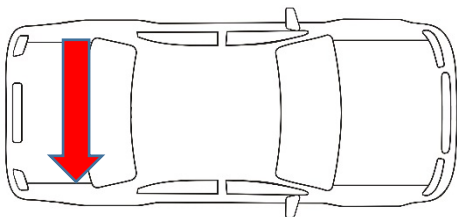
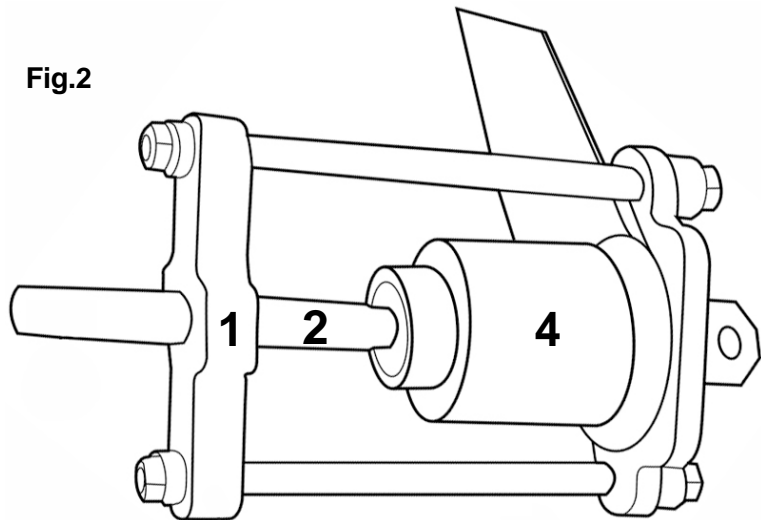


Fig.2



1. Montaje de la herramienta con manguitos de instalación (Fig.2).
2. Limpie y lubrique el agujero de sujeción del brazo longitudinal.
3. Coloque la ranura de la herramienta de montaje mirando hacia el vehículo. El casquillo debe montarse desde la parte central del vehículo hacia el lado exterior (Fig.2).
4. Oriente los casquillos, las aletas deben coincidir con las marcas previamente establecidas en el brazo longitudinal.
5. Gire el husillo hasta que la pieza de presión entre en contacto con el casquillo.
6. Compruebe el correcto asiento de los casquillos y de la herramienta y vuelva a girar lentamente el husillo.
7. Durante el montaje, verifique en todo momento el correcto asiento de los casquillos y de la herramienta.
8. Monte el brazo longitudinal, asegurándose de que esté correctamente orientado.
9. Limpie y vuelva a lubricar la herramienta después de utilizarla.