

Heizlüfter | elektrisch | 5 kW



TECHNISCHE DATEN

Spannungsversorgung: 380-400V ~3 AC 50 Hz
Nominale Heizleistung: 5000 W
Heizleistungsstufen: 2500 / 5000 W
Heizkörpertyp: Heizröhre
Luftstromvolumen: 400 m³/h
Schutzklasse: IPX4
Empfohlene Nutzfläche: 40-60 m²
Winkeleinstellung: 15-25 Grad
Zuleitungslänge: 1.5 m
Thermostat: Mechanisch, Relaissteuerung

WICHTIG

Diese Bedienungsanleitung enthält wichtige Hinweise für den Umgang mit Ihrem neuen Produkt. Sie ermöglichen Ihnen, alle Funktionen zu nutzen, und sie helfen Ihnen, Missverständnisse zu vermeiden und Schäden vorzubeugen. Bitte nehmen Sie sich die Zeit, diese Bedienungsanleitung in Ruhe durchzulesen und bewahren Sie diese für späteres Nachlesen gut auf.

ALLGEMEINE SICHERHEITSHINWEISE

- Lassen Sie Verpackungsmaterial und Schutzfolien nicht achtlos herumliegen. Plastiktüten etc. können zu einem gefährlichen Spielzeug für Kinder werden.
- Bewahren Sie dieses Produkt außerhalb der Reichweite von Kindern auf.
- Verwenden Sie das Produkt nicht unter oder im Wasser.
- Verwenden Sie das Produkt nicht, wenn es beschädigt ist oder irgendeine Fehlfunktion aufweist und unternehmen Sie keine eigenen Reparaturversuche.

ELEKTROSICHERHEIT

- Verbinden Sie das Produkt ausschließlich mit einer ordnungsgemäß abgesicherten und geerdeten Schutzkontakt-Steckdose.
- Verwenden Sie das Produkt nicht, wenn das Anschlusskabel beschädigt ist.
- Nichtbeachtung kann zu elektrischem Schlag führen.

SPEZIELLE SICHERHEITSHINWEISE

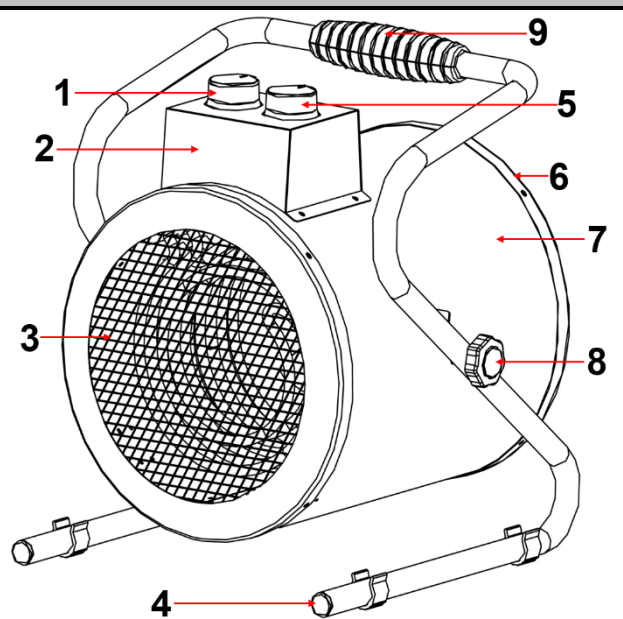
- Überprüfen Sie vor der ersten Verwendung des Heizgeräts, ob die von Ihnen verwendete Spannung und Stromstärke den Anforderungen auf dem Typenschild entsprechen.
- Wenn das Netzkabel beschädigt ist, muss es von einem geschulten Fachmann ersetzt werden, um Gefahren zu vermeiden.
- Verwenden Sie es nicht an Orten, an denen Materialien wie z.B. Papier, Stoffe etc. vom Gerät leicht angesaugt werden können und Vermeiden Sie umgebende Hindernisse und instabile Orte.

SPEZIELLE SICHERHEITSHINWEISE

- Es ist strengstens verboten, dieses Produkt in einer Umgebung mit brennbaren und explosiven Materialien zu verwenden.
- Verwenden Sie das Produkt nicht, wenn die Umgebungstemperatur 30°C überschreitet, und achten Sie auf einen Abstand zu brennbaren Materialien von mindestens 50 cm, um Brände zu vermeiden.
- Trennen Sie das Gerät von der Stromversorgung, ziehen Sie den Netzstecker, wenn Sie das Gerät für längere Zeit unbeaufsichtigt lassen oder es nicht benutzen.
- Stellen Sie sicher, dass das Gerät während eines Stromausfalls oder bei Bewegung vom Stromnetz getrennt ist. Die Brandschutzabdeckung dieser Heizung dient dazu, einen direkten Kontakt mit dem Heizelement zu verhindern. Wenn das Heizgerät in Betrieb ist, muss die Brandschutzabdeckung montiert sein. Brandschutzabdeckungen bieten keinen umfassenden Schutz für Kinder und Behinderte.
- Verwenden Sie dieses Heizgerät nicht in der Nähe von Badewannen, Schwimmbecken, etc..
- Überprüfen Sie das Netzkabel und den Stecker vor der Verwendung auf Beschädigungen. Knicken oder ziehen Sie nicht am Netzkabel, um schlechten Kontakt zu vermeiden.
- Ziehen Sie den Netzstecker nicht mit nassen Händen, es besteht Stromschlaggefahr.
- Heizungen dürfen nicht direkt unter einer Steckdose platziert werden
- Während der Arbeit ist es verboten, Hände oder Fremdkörper in das Gerät einzuführen, die Verletzungen oder Schäden verursachen können.
- Lassen Sie keine Kinder unbeaufsichtigt in die Nähe des Gerätes, um sicherzustellen, dass sie nicht mit dem Gerät spielen.
- Dieses Gerät ist nicht dafür bestimmt, von Personen mit eingeschränkten physischen, sensorischen oder intellektuellen Fähigkeiten oder Personen (einschließlich Kindern) ohne Erfahrung und gesunden Menschenverstand verwendet zu werden.
- Wenn sich Flecken auf der Oberfläche des Heizgeräts befinden, wischen Sie sie mit einem weichen, mit Seife angefeuchteten Tuch ab. Verwenden Sie keine organischen Lösungsmittel wie Benzin und Alkohol.
- Verwenden Sie das Gerät nicht an Orten mit hoher Temperatur, Feuchtigkeit, Staub oder flüchtigen Stoffen.


KOMPONENTEN

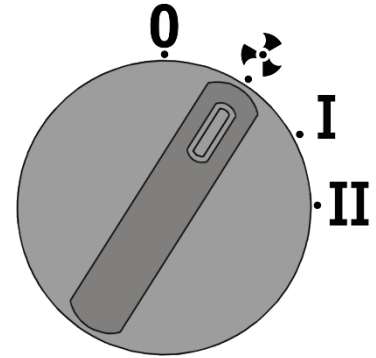
- 1 Stufenschalter
- 2 Kontrolleinheit
- 3 Wärmeaustritt (Schutzgitter)
- 4 Standbügel
- 5 Thermostatregler
- 6 Lufteintritt (Schutzgitter)
- 7 Gehäuse
- 8 Fixierschraube (Winkeleinstellung)
- 9 Griff



STUFENSCHALTER (1)

Der Stufenschalter dient zum Ein- und Ausschalten, sowie zum Einstellen der Heizstufen. Die folgenden Betriebszustände sind durch Drehen des Schalters einstellbar.

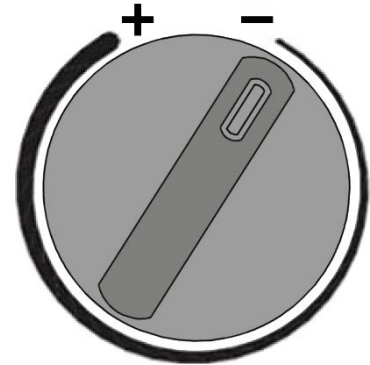
- 0** Gerät ausgeschaltet
-  Lüfter eingeschaltet, Heizung ausgeschaltet (30 Watt)
- I** Lüfter und Heizung (2500 Watt) sind eingeschaltet
- II** Lüfter und Heizung (5000 Watt) sind eingeschaltet




THERMOSTAT (5)

Der Thermostat dient zum automatischen Abschalten bei Erreichen einer vorgewählten Temperatur und zum automatischen Wiedereinschalten beim Absinken der Raumtemperatur.


- +** Drehen des Thermostats in Richtung „**Plus**“ bewirkt, dass die Heizung bei höherer Temperatur automatisch abschaltet.
- Drehen des Thermostats in Richtung „**Minus**“ bewirkt, dass die Heizung bei niedrigerer Temperatur automatisch abschaltet.



VERWENDUNG

1. Prüfen Sie vor Gebrauch, ob alle Teile vollständig und in gutem Zustand sind.
2. Nehmen Sie das Produkt aus dem Karton und der Tüte und vergewissern Sie sich, dass das Gerät ausgeschaltet ist, bevor Sie es an eine Steckdose anschließen.
3. Bevor Sie das Heizgerät verwenden, vergewissern Sie sich, dass das Heizgerät auf einer ebenen und stabilen Oberfläche steht.
4. Stecken Sie das Netzkabel des Heizgeräts direkt in eine Standard-Drehstromsteckdose. Bei Verwendung von Verlängerungskabel muss der Querschnitt je Kabel min. 2,5 mm² betragen. Wenn der Stecker nicht fest in die Steckdose passt, muss die Steckdose möglicherweise ersetzt werden.
5. Drehen Sie zuerst den Thermostatregler (5) im Uhrzeigersinn auf Maximum und drehen Sie dann den Stufenschalter (1) im Uhrzeigersinn auf die Kaltluftposition . Zu diesem Zeitpunkt strömt kalte Luft aus dem Gerät.
6. Nachdem die kalte Luft normal abgegeben wurde, drehen Sie den Stufenschalter nach Bedarf im Uhrzeigersinn. Steht der Stufenschalter in der Stellung **I**, heizt das Gerät mit geringer Leistung, wird der Stufenschalter in die Stellung **II** gedreht, arbeitet das Gerät mit voller Leistung. Zu diesem Zeitpunkt wird warme Luft ausströmen und die Heizung läuft normal.
7. Wenn Sie die aktuelle Innentemperatur beibehalten möchten, können Sie den Thermostat langsam gegen den Uhrzeigersinn drehen. Wenn Sie ein „Klick“-Geräusch hören, schaltet die Heizung ab und die Einstellung der Temperaturregelung ist abgeschlossen. Wenn die Heizung erkennt, dass die Temperatur niedriger als die eingestellte Temperatur ist, beginnt die Heizung automatisch zu arbeiten.
8. Bitte unterbrechen Sie die Stromversorgung und ziehen Sie den Stecker, wenn Sie das Gerät nicht verwenden oder es unbeaufsichtigt ist.

WICHTIGE HINWEISE

1. Stellen Sie sicher, dass nach Abschalten der Heizfunktion, der Stufenschalter (1) war in der Stellung **I** oder **II**, der Stufenschalter (1) für weitere 20 bis 30 Sekunden in der Stellung für Gebläse  verbleibt, um die Lebensdauer des Heizelements effektiv zu verlängern.
2. Bei der Verwendung muss der Heizstrahler flach auf einen ebenen Untergrund oder Tisch gestellt werden.
3. Beim ersten Aufheizen wird ein leichter Rauch austreten, was ein normales Phänomen ist und kein Grund zur Sorge.
4. Wenn das Gerät nicht im Raster positioniert werden kann, ziehen Sie die Fixierschraube (8) bitte von Hand an.

WARTUNG UND LAGERUNG

Trennen Sie das Gerät von der Spannungsversorgung und lassen Sie es Abkühlen, bevor Sie eine Wartung durchführen oder das Gerät lagern möchten.

- Wenn sich Öl auf dem Gehäuse befindet, muss es gereinigt werden, um Verfärbungen und Beschädigungen zu vermeiden.
- Legen Sie die Teile nach der Wartung und Reinigung in der Originalverpackungsreihenfolge in den Karton und bewahren Sie sie zur sicheren Aufbewahrung an einem trockenen Ort auf.
- Diese Maschine muss nur allgemein äußerlich gereinigt und gewartet werden.
- Reinigen Sie es mit einem weichen Tuch angefeuchtet mit etwas neutralen Reinigungsmittel und trocknen Sie das es mit einem sauberen, weichen Tuch.
- Tauchen Sie das Gerät niemals unter Wasser.
- Benutzen Sie zum Reinigen niemals Verdünner, Toluol, Säurelotion, Öl usw.

FEHLERBEHEBUNG

Wenn Ihre Heizung nicht funktioniert:

1. Überprüfen Sie, ob das Netzkabel an eine Steckdose angeschlossen ist, stecken Sie Netzkabel in eine Steckdose.
2. Überprüfen Sie die Sicherung der verwendeten Steckdose und aktivieren Sie die Sicherung, wenn diese ausgelöst wurde. Stellen Sie sicher, dass die Steckdose oder der Schutzschalter ordnungsgemäß funktionieren.
3. Überprüfen Sie die Stellung des Thermostatreglers (5), eventuell ist dieser zu niedrig eingestellt. Drehen Sie den Thermostatregler (5) im Uhrzeigersinn, bis die Heizung zu arbeiten beginnt.

UMWELTSCHUTZ

Recyceln Sie unerwünschte Stoffe, anstatt sie als Abfall zu entsorgen. Verpackungen sind zu sortieren, einer Wertstoffsammelstelle zuzuführen und umweltgerecht zu entsorgen.



ENTSORGUNG

Entsorgen Sie dieses Produkt am Ende seiner Lebensdauer gemäß der EU-Richtlinie über Elektro- und Elektronikaltgeräte. Erkundigen Sie sich bei Ihrer örtlichen Abfallbehörde über Recyclingmaßnahmen oder geben Sie das Produkt zur Entsorgung an die BGS technic KG oder einen Elektrofachhändler.





**EU-KONFORMITÄTSERKLÄRUNG
EC DECLARATION OF CONFORMITY
DÉCLARATION „CE“ DE CONFORMITE
DECLARATION DE CONFORMIDAD UE**

Wir erklären in alleiniger Verantwortung, dass die Bauart des Produktes:
We declare that the following designated product:
Nous déclarons sous propre responsabilité que ce produit:
Declaramos bajo nuestra sola responsabilidad que este producto:

Heizlüfter | elektrisch | 5 kW

Fan Heater | electric | 5 kW

Aérotherme | électrique | 5 kW

Ventilador | eléctrico | 5 kW

folgenden einschlägigen Bestimmungen entspricht:
complies with the requirements of the:
est en conformité avec les réglementations ci-dessous:
esta conforme a las normas:

EMC Directive 2014/30/EU

LVD Directive 2014/35/EU

Angewandte Normen:

Identification of regulations/standards:

Norme appliquée:

Normas aplicadas:

EN 61000-3-12:2011 ; EN IEC 55014-1:2021
EN IEC 61000-3-11:2019 ;
EN 60335-2-30:2009+A11:2012+A1:2020+A12:2020
EN 60335-1:2012+A11:2014+A13:2017+A1:2019
+A14:2019+A2:2019+A15:2021
EN 62233:2008

Verification No. EMC: SHEM220300222401 + LVD: NBE220300080501 / SFG5-19B
Test Report No. EMC: SHEM220300222401 + LVD: NBES220300080501

Wermelskirchen, den 26.08.2022

ppa.

Frank Schottke, Prokurist

BGS technic KG, Bandwinkerstrasse 3, D-42929 Wermelskirchen

Fan Heater | electric | 5 kW



TECHNICAL DATA

Power supply: 380-400V ~3 AC 50 Hz
Nominal heating power: 5000 W
Heating power steps: 2500 / 5000 W
Heater type: Heating tube
Air flow volume: 400 m³/h
Protection class: IPX4
Recommended usable area: 40-60 m²
Angle adjustment: 15-25 degrees
Lead length: 1.5 m
Thermostat: mechanical, relay control

IMPORTANT

This instruction manual includes important instructions for handling your new product. They enable you to use all functions, and they help you avoid misunderstandings and prevent damage. Please take the time to read this manual and keep it for future reference.

GENERAL SAFETY INFORMATIONS

- Do not leave wrapping material and plastic foil carelessly around. Plastic bags etc. can become a dangerous toy for children.
- Keep this product out of the reach of children. It is not a toy and is not suitable for children.
- Do not use the product under or in the water.
- Do not use the lamp if it is damaged or has any malfunction, and do not attempt to repair it yourself.

ELECTRICAL SAFETY

- Only connect the product to a properly fused and earthed socket outlet.
- Do not use the product if the power cord is damaged.
- Failure to observe can lead to electric shock.

SPECIAL SAFETY INFORMATIONS

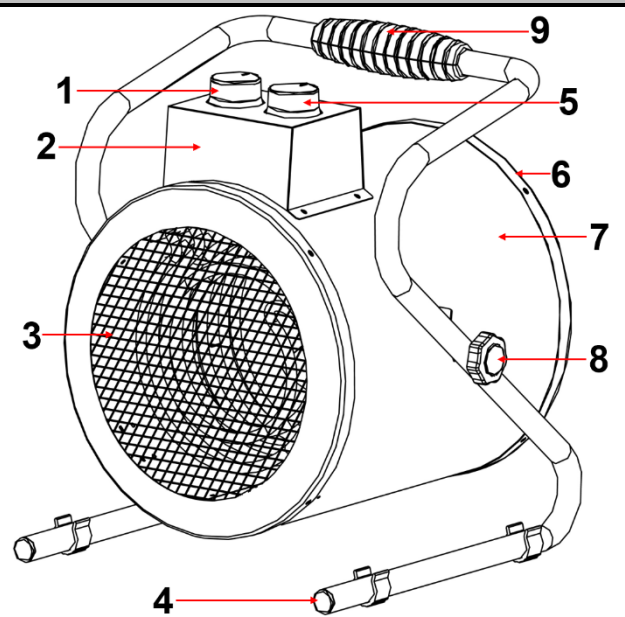
- Before first use of heater, please check whether the voltage and current you use conform to the requirements on the product nameplate or not.
- If the mains cord is damaged, it must be replaced by a professional from the manufacturer, maintenance department or a similar department in order to avoid a hazard.
- Do not use it in places where it is easy to be sucked in, such as curtains. Avoid surrounding obstacles and unstable places.

SPECIAL SAFETY INFORMATIONS

- It is strictly forbidden to use this product in an environment with inflammable and explosive materials, and the temperature of the use environment should not exceed 30 °C, and the distance from combustible materials should be at least 50cm to prevent fires from occurring.
- When leaving or not in use for a long time, please be sure to cut off the power supply and unplug the power plug.
- Make sure that the appliance is disconnected from the mains during a power outage or movement. The fire protection cover of this heater is used to prevent direct contact with the heating element. When the heater is in use, the fire protection cover must be installed in place. Fire protection covers do not provide comprehensive protection for children and disabled persons.
- Do not use this heater around bathtubs, jets or swimming pools.
- Please check the power cord and plug for damage before use. Do not bend or pull the power cord to avoid poor contact.
- Do not pull out the power plug with wet hands, there is a risk of electric shock and electric shock.
- Heaters must not be placed directly under an electrical outlet
- When working, it is absolutely forbidden to insert hands or foreign objects into the machine which may cause injury or damage. Children must pay special attention.
- Do not leave children unsupervised near the device to ensure that they do not play with the device.
- This appliance is not intended to be used by persons with reduced physical, sensory or intellectual abilities, or persons (including children) lacking experience and common sense.
- When there are stains on the surface of the heater, wipe it off with a soft cloth dampened with soap. Do not use organic solvents such as gasoline and alcohol.
- Do not use in high temperature, humidity, dusty or volatile places such as acid-base oil..


COMPONENTS

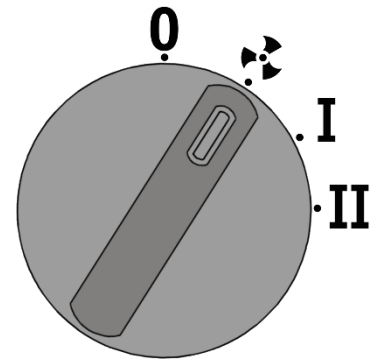
- 1 Power control knob
- 2 Control unit
- 3 Heater outlet (Protective net)
- 4 Stand frame
- 5 Thermostat control knob
- 6 Air inlet (Protective net)
- 7 Housing
- 8 Fixing screw (angle adjusting)
- 9 Handle



POWER CONTROL (1)

The power control is used for switching on and off and for setting the heating steps. The following operating states can be set by turning the power control knob.

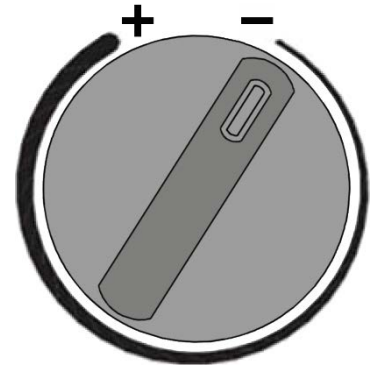
- 0** Device is switched off
-  Fan is on, heater is switched off (30 watts)
- I** Fan and heater (2500 watts) are switched on
- II** Fan and heater (5000 watts) are switched on




THERMOSTAT CONTROL (5)

The thermostat is used to switch off automatically when a preselected temperature is reached and to switch on again automatically when the room temperature drops.

- +** Turning the thermostat in the "plus" direction causes the heating to switch off automatically when the temperature is higher.
- Turning the thermostat in the "minus" direction causes the heating to switch off automatically when the temperature is lower.



USE

1. Before use, check whether all parts are complete and in good condition
2. Remove the product from the carton and bag and make sure the unit is in the OFF position before plug it into a power outlet.
3. Before using the heater, make sure the heater is on a flat and stable surface.
4. Plug the heater power cord directly into a standard three-phase current power outlet. When using an extension cable, the cross-section of each cable must be at least 2.5 mm². If the plug does not fit firmly into the outlet, the outlet may need to be replaced.
5. Firstly, to adjust the thermostat control knob (5) clockwise to the maximum, and then turn the power control knob (1) clockwise to the cold air position . At this time, cold air will be output.
6. After the cold air is delivered normally, turning the power control knob clockwise as needed. When it is turned to **I**, the machine will heat with low-grade power; when it is turned to **II**, the machine will work with high-grade power. At this time, the warm air is quickly sent out, and the heater is running normally.
7. If you want to maintain the current indoor temperature, you can slowly rotate the thermostat control knob counterclockwise. When you hear a "click" sound, the heater stops working, and the temperature control setting is completed. When the heater detects that the temperature is lower than the set temperature, the heater will start working automatically.
8. Please cut off the power supply and unplug the plug when not in use or people go out.

IMPORTANT NOTES

1. After blowing hot air (power control position **I** or **II**), when you need to turn off the power, please use cold air (power control position **III**) to blow for 20~30 seconds, which can effectively improve the service life of the heating element
2. When using, the heater must be placed flat on a flat ground or desktop.
3. There will be a slight smoke coming out when heating for the first time, which is a normal phenomenon, no need to worry.
4. When the product cannot be positioned in pitch, please tighten the clamping screw by hand.

CLEANING AND STORAGE

Disconnect the device from the power supply and allow it to cool down before performing maintenance or storing the device.

- Disconnect the device from the power supply and allow it to cool down before performing maintenance or storing the device.
- If there is oil on the case, it must be cleaned to avoid discoloration and damage.
- After maintenance and cleaning, place the parts in the box in the order in which they were originally packed and store in a dry place for safekeeping.
- This machine only requires general external cleaning and maintenance.
- Clean with a soft cloth dampened with a little neutral detergent and dry with a clean, soft cloth.
- Never immerse the device in water.
- Never use thinner, toluene, acidic lotion, oil, etc. for cleaning.

TROUBLE SHOOTING

If your heater fails to operate:

1. Check if the power cord is plugged into an electrical outlet, if not, plug in.
2. Check if electricity to the main fuse is working. Make sure the electrical outlet or circuit breaker is working properly.
3. The thermostat (5) might be set too low. Turn the Thermostat Control (5) clockwise until the heater begins working.

ENVIRONMENTAL PROTECTION

Recycle unwanted materials instead of disposing of them as waste. All packaging should be sorted, taken to a recycling centre and disposed of in a manner which is compatible with the environment.



DISPOSAL

Dispose of this product at the end of its working life in compliance with the EU Directive on Waste Electrical and Electronic Equipment. Contact your local solid waste authority for recycling information or give the product for disposal to BGS technic KG or to an electrical appliances retailer.





**EU-KONFORMITÄTSERKLÄRUNG
EC DECLARATION OF CONFORMITY
DÉCLARATION „CE“ DE CONFORMITE
DECLARATION DE CONFORMIDAD UE**

Wir erklären in alleiniger Verantwortung, dass die Bauart des Produktes:
We declare that the following designated product:
Nous déclarons sous propre responsabilité que ce produit:
Declaramos bajo nuestra sola responsabilidad que este producto:

Heizlüfter | elektrisch | 5 kW

Fan Heater | electric | 5 kW

Aérotherme | électrique | 5 kW

Ventilador | eléctrico | 5 kW

folgenden einschlägigen Bestimmungen entspricht:
complies with the requirements of the:
est en conformité avec les réglementations ci-dessous:
esta conforme a las normas:

EMC Directive 2014/30/EU

LVD Directive 2014/35/EU

Angewandte Normen:

Identification of regulations/standards:

Norme appliquée:

Normas aplicadas:

EN 61000-3-12:2011 ; EN IEC 55014-1:2021
EN IEC 61000-3-11:2019 ;
EN 60335-2-30:2009+A11:2012+A1:2020+A12:2020
EN 60335-1:2012+A11:2014+A13:2017+A1:2019
+A14:2019+A2:2019+A15:2021
EN 62233:2008

Verification No. EMC: SHEM220300222401 + LVD: NBE220300080501 / SFG5-19B
Test Report No. EMC: SHEM220300222401 + LVD: NBES220300080501

Wermelskirchen, den 26.08.2022

ppa.

Frank Schottke, Prokurist

BGS technic KG, Bandwinkerstrasse 3, D-42929 Wermelskirchen

Ventilateur chauffant | électrique | 5 kW



DONNÉES TECHNIQUES

Alimentation de tension : 380-400 V ~3 AC 50 Hz
Puissance nominale de chauffage : 5000 W
Niveaux de puissance de chauffage : 2500/5000 W
Débit d'air volumique : 400 m³/h
Classe de protection : IPX4
Surface utile recommandée : 40-60 m²
Réglage de l'angle d'inclinaison : 15-25°
Longueur du cordon d'alimentation : 1,5 m
Thermostat : mécanique, contrôle de relais
Type d'élément chauffant : élément chauffant tubulaire

IMPORTANT

Ce mode d'emploi comporte des indications importantes concernant l'utilisation de votre nouveau produit. Il permet d'utiliser toutes les fonctions et vous aidera à éviter des malentendus et à prévenir des endommagements. Veuillez prendre le temps nécessaire pour lire attentivement ce mode d'emploi et gardez-le pour consultation ultérieure.

CONSIGNES DE SÉCURITÉ GÉNÉRALES

- Ne laissez pas traîner les matériaux d'emballage et les films de protection. Les sachets en plastique et similaires peuvent être extrêmement dangereux pour des enfants.
- Conservez ce produit hors de la portée des enfants.
- N'utilisez jamais le produit sous ou dans l'eau.
- N'utilisez pas le produit s'il est endommagé ou présente des dysfonctionnements. N'essayez pas non plus de le réparer vous-même.

SÉCURITÉ ÉLECTRIQUE

- Ne branchez le produit que sur une prise de courant dûment protégée par un disjoncteur et avec conducteur de terre.
- N'utilisez en aucun cas le produit si le cordon d'alimentation est endommagé.
- Dans le cas contraire, il existe le risque d'une décharge électrique dangereuse.

CONSIGNES DE SÉCURITÉ SPÉCIALES

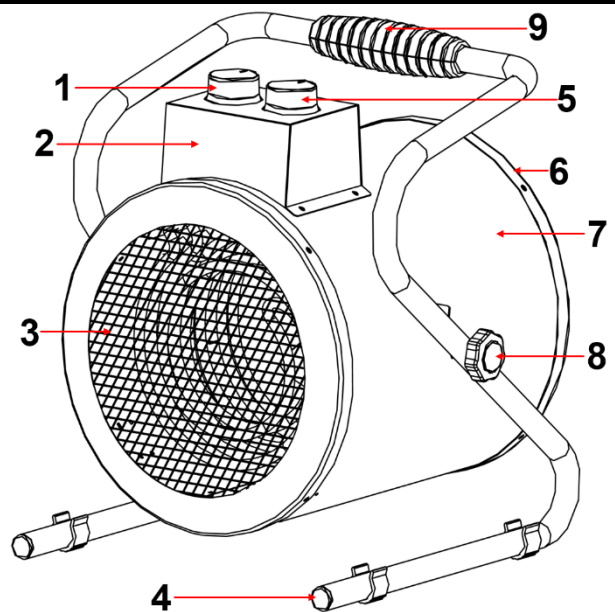
- Avant la première utilisation de l'appareil de chauffage, vérifiez si la tension et le courant de votre réseau répondent aux exigences indiquées sur la plaque signalétique.
- Si le cordon d'alimentation est endommagé, il doit être remplacé par un technicien qualifié afin d'éviter toute situation dangereuse.
- N'utilisez pas l'appareil dans des endroits où des matériaux tels que du papier, des tissus, etc., peuvent être facilement aspirés par l'appareil et évitez des obstacles environnants et les endroits instables.

CONSIGNES DE SÉCURITÉ SPÉCIALES

- Il est strictement interdit d'utiliser ce produit dans un environnement contenant des matériaux inflammables et/ou explosifs.
- N'utilisez pas le produit lorsque la température ambiante dépasse 30 °C et veillez à respecter une distance d'au moins 50 cm par rapport aux matériaux combustibles pour éviter les incendies.
- Débranchez l'appareil de l'alimentation électrique et retirez la fiche de la prise de courant si vous laissez l'appareil sans surveillance pendant une période prolongée ou si vous ne l'utilisez pas.
- Veillez à débrancher l'appareil du secteur en cas de coupure de courant ou lorsque vous allez le déplacer. Le couvercle coupe-feu de ce chauffage sert à empêcher un contact direct avec l'élément chauffant. Lorsque l'appareil de chauffage est en fonctionnement, le couvercle coupe-feu doit impérativement être monté. Les couvertures coupe-feu ne forment pas une protection intégrale pour les enfants et les personnes handicapées.
- N'utilisez pas cet appareil de chauffage à proximité de baignoires, piscines, etc.
- Contrôlez si le cordon d'alimentation n'est pas endommagé avant d'utiliser l'appareil. Ne tirez pas sur le cordon d'alimentation et ne le pliez pas excessivement pour éviter de mauvais contacts.
- Ne retirez pas la fiche de la prise de courant lorsque vos mains sont mouillées.
- Les appareils de chauffage ne doivent pas être placés directement sous une prise de courant
- Pendant le fonctionnement de l'appareil, il est strictement interdit d'y introduire les mains ou des corps étrangers, car cela pourrait causer des blessures et/ou des dommages.
- Ne permettez pas que des enfants sans surveillance s'approchent de l'appareil, afin d'assurer qu'ils n'utiliseront pas l'appareil comme s'il s'agissait d'un jouet.
- Cet appareil n'est pas destiné à être utilisé par des personnes dont les capacités physiques, sensorielles ou intellectuelles sont réduites ou par des personnes (y compris les enfants) sans expérience ni bon sens.
- S'il y a des taches sur la surface de l'appareil de chauffage, essuyez-les avec un chiffon doux, légèrement humidifié avec du savon. N'utilisez jamais de solvants organiques comme de l'essence ou de l'alcool pour le nettoyer.
- N'utilisez en aucun cas l'appareil dans des endroits très humides, où règne une température élevée, où s'accumule de la poussière et où sont stockées des substances volatiles.

COMPOSANTS


- 1 Sélecteur de puissance
- 2 Unité de contrôle
- 3 Sortie de chaleur (grille de protection)
- 4 Étrier de support
- 5 Régulateur thermostatique
- 6 Entrée d'air (grille de protection)
- 7 Boîtier
- 8 Molette de fixation (réglage de l'angle d'inclinaison)
- 9 Poignée de transport

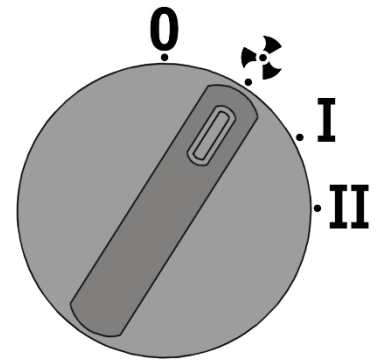


SÉLECTEUR DE PUISSANCE (1)

Le sélecteur de puissance permet de mettre en marche et d'arrêter l'appareil, ainsi que de sélectionner les niveaux de puissance.

Les états de fonctionnement suivants peuvent être réglés en tournant le sélecteur.

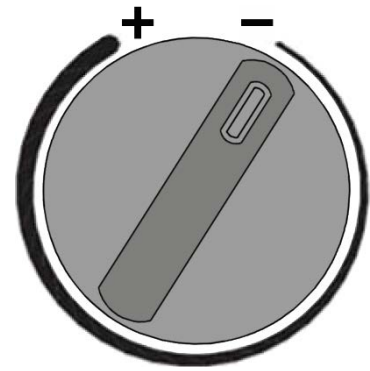
- 0** Appareil éteint
-  Ventilateur allumé, chauffage éteint (30 W)
- I** Ventilateur et chauffage allumés (2500 W)
- II** Ventilateur et chauffage allumés (5000 W)




THERMOSTAT (5)

Le thermostat permet d'éteindre automatiquement le chauffage lorsqu'une température de consigne est atteinte et de le rallumer automatiquement lorsque la température ambiante descend sous cette consigne.

- +** En tournant le thermostat dans le sens « **Plus** », le chauffage s'éteint automatiquement à une température plus élevée.
- En tournant le thermostat dans le sens « **Moins** », le chauffage s'éteint automatiquement à une température plus basse.



UTILISATION

1. Avant toute utilisation, vérifiez que toutes les pièces sont complètes et en bon état.
2. Sortez le produit de la boîte et du sac et assurez-vous que l'appareil est éteint avant de le brancher sur une prise de courant.
3. Avant d'utiliser l'appareil de chauffage, assurez-vous qu'il est placé sur une surface plane et stable.
4. Branchez le cordon d'alimentation du radiateur directement dans une prise triphasée standard. Lors de l'utilisation d'une rallonge, la section de chaque cordon doit être d'au moins 2,5 mm².. Si la fiche ne rentre pas correctement dans la prise de courant, il pourrait être nécessaire de remplacer cette prise de courant.
5. Faites d'abord pivoter le régulateur thermostatique (5) dans le sens des aiguilles d'une montre au maximum, puis tournez le sélecteur de puissance (1) dans le sens des aiguilles d'une montre vers la position d'air froid . À ce stade, de l'air froid sort de l'appareil.
6. Si l'appareil a correctement envoyé de l'air frais, tournez le sélecteur de puissance dans le sens des aiguilles d'une montre à la position souhaitée. Si le sélecteur de puissance est en position **I**, l'appareil chauffe à basse puissance et si le sélecteur de puissance est en position **II**, l'appareil fonctionne à pleine puissance. À ce stade, de l'air chaud sort de l'appareil, ce qui correspond au fonctionnement normal.
7. Si vous souhaitez maintenir la température intérieure actuelle, vous pouvez tourner lentement le thermostat dans le sens inverse des aiguilles d'une montre. Dès que vous entendez un bruit de « clic », le chauffage s'éteint et le réglage de la température est terminé. Si l'appareil de chauffage détecte que la température ambiante est inférieure à la température de consigne, le chauffage recommence à fonctionner automatiquement.
8. Veuillez couper l'alimentation et débrancher la fiche si vous n'utilisez pas l'appareil ou s'il n'est pas surveillé.

INFORMATIONS IMPORTANTES

1. Assurez-vous, lorsque le sélecteur de puissance (1) était en position **I** ou **II** et que vous éteignez la fonction de chauffage, de laisser le sélecteur de puissance (1) dans la position de ventilateur pendant 20 à 30 secondes, afin d'évacuer la chaleur résiduelle et de prolonger ainsi la durée de vie de l'élément chauffant.
2. Lors de l'utilisation, le radiateur de chauffage doit être placé à plat sur une surface plane ou une table.
3. Lors du premier échauffement, une petite quantité de fumée s'échappera, ce qui est un phénomène normal et qui ne doit pas vous inquiéter.
4. Si l'appareil ne peut pas être positionné dans le support, serrez manuellement la molette de fixation (8).

MAINTENANCE ET STOCKAGE

Débranchez l'appareil de l'alimentation électrique et laissez-le refroidir avant de procéder à la maintenance ou de le ranger.

- S'il y a de l'huile sur le corps de l'appareil, il doit être nettoyé pour éviter la décoloration et des dommages.
- Après l'entretien et le nettoyage, posez les pièces dans l'ordre de l'emballage d'origine dans le carton et rangez-les dans un endroit sec pour les conserver en toute sécurité.
- En règle générale, cet appareil doit uniquement être nettoyé et entretenu à l'extérieur.
- Nettoyez-le à l'aide d'un tissu doux humidifié avec un peu de détergent neutre et séchez-le à l'aide d'un tissu propre et doux.
- N'immergez jamais l'appareil dans l'eau.
- N'utilisez jamais des diluants, du toluène, des lotions acides, de l'huile, etc. pour le nettoyage.

DÉPANNAGE

Si votre chauffage ne fonctionne pas :

1. Vérifiez que le cordon d'alimentation est branché dans une prise de courant ; branchez le cordon d'alimentation dans une prise de courant appropriée.
2. Vérifiez le disjoncteur de la prise de courant utilisée et réinitialisez-le s'il est déclenché. Assurez-vous que la prise de courant et son disjoncteur fonctionnent correctement.
3. Vérifiez la position du régulateur thermostatique (5) ; il se pourrait qu'il soit réglé à une température trop basse. Tournez le régulateur thermostatique (5) dans le sens des aiguilles d'une montre jusqu'à ce que le chauffage commence à fonctionner.

PROTECTION DE L'ENVIRONNEMENT

Recyclez les matières indésirables au lieu de les jeter comme déchets. Les emballages doivent être triés, envoyés à un point de collecte de recyclage et éliminés dans le respect de l'environnement.



ÉLIMINATION

Éliminez ce produit à la fin de son cycle de vie conformément à la directive européenne relative aux déchets d'équipements électriques et électroniques. Contactez votre instance locale d'élimination des déchets pour obtenir des informations sur les mesures de recyclage à appliquer ou remettez le produit à BGS technic ou à votre fournisseur d'appareils électriques.





**EU-KONFORMITÄTSERKLÄRUNG
EC DECLARATION OF CONFORMITY
DÉCLARATION „CE“ DE CONFORMITE
DECLARATION DE CONFORMIDAD UE**

Wir erklären in alleiniger Verantwortung, dass die Bauart des Produktes:
We declare that the following designated product:
Nous déclarons sous propre responsabilité que ce produit:
Declaramos bajo nuestra sola responsabilidad que este producto:

Heizlüfter | elektrisch | 5 kW

Fan Heater | electric | 5 kW

Aérotherme | électrique | 5 kW

Ventilador | eléctrico | 5 kW

folgenden einschlägigen Bestimmungen entspricht:
complies with the requirements of the:
est en conformité avec les réglementations ci-dessous:
esta conforme a las normas:

EMC Directive 2014/30/EU

LVD Directive 2014/35/EU

Angewandte Normen:

Identification of regulations/standards:

Norme appliquée:

Normas aplicadas:

EN 61000-3-12:2011 ; EN IEC 55014-1:2021
EN IEC 61000-3-11:2019 ;
EN 60335-2-30:2009+A11:2012+A1:2020+A12:2020
EN 60335-1:2012+A11:2014+A13:2017+A1:2019
+A14:2019+A2:2019+A15:2021
EN 62233:2008

Verification No. EMC: SHEM220300222401 + LVD: NBE220300080501 / SFG5-19B
Test Report No. EMC: SHEM220300222401 + LVD: NBES220300080501

Wermelskirchen, den 26.08.2022

ppa. 

Frank Schottke, Prokurist

BGS technic KG, Bandwirkerstrasse 3, D-42929 Wermelskirchen

Ventilador de calefacción | eléctrico | 5 kW



DATOS TÉCNICOS

Alimentación eléctrica: 380-400V ~3 AC 50 Hz
Potencia calorífica nominal: 5000 W
Niveles de potencia de calefacción: 2500 / 5000 W
Volumen de flujo de aire: 400 m³/h
Clase de protección: IPX4
Superficie útil recomendada: 40-60 m²
Ajuste del ángulo 15-25°
Longitud del alimentador: 1,5 m
Termostato: Mecánico
Tipo de cuerpo calefactor: tubo de calentamiento

IMPORTANTE

Estas instrucciones de manejo contienen indicaciones importantes para el manejo de su nuevo producto. Le permiten utilizar todas las funciones y le ayudan a prevenir malentendidos y daños. Tómese su tiempo para leer estas instrucciones de manejo detenidamente y guárdelas en un lugar seguro para futuras consultas.

INSTRUCCIONES GENERALES DE SEGURIDAD

- No deje el material de embalaje y las láminas protectoras por todas partes con descuido. Las bolsas de plástico, etc. pueden convertirse en un juguete peligroso para los niños.
- Mantenga este producto fuera del alcance de los niños.
- No utilice el producto debajo del agua o en el agua.
- No utilice el producto si está dañado o tiene alguna avería y no intente repararlo usted mismo.

SEGURIDAD ELÉCTRICA

- Conecte el producto únicamente a una toma de corriente con fusibles y conexión a tierra.
- No utilice el producto si el cable de conexión está dañado.
- El incumplimiento de esta norma puede provocar una descarga eléctrica.

INSTRUCCIONES ESPECIALES DE SEGURIDAD

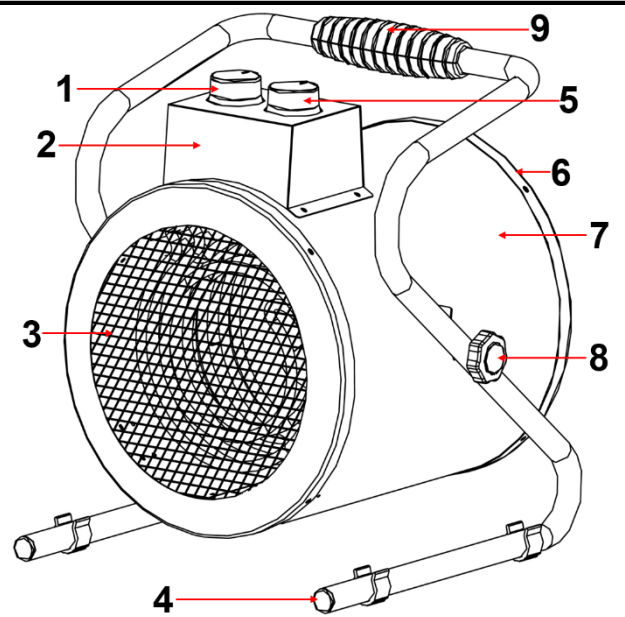
- Antes de utilizar el calefactor por primera vez, compruebe que la tensión y el amperaje que está utilizando cumplen los requisitos de la placa de características.
- Si el cable de alimentación está dañado, debe ser sustituido por un profesional capacitado para evitar peligros.
- No lo utilice en lugares donde materiales como papel, tela, etc. puedan ser fácilmente aspirados por el aparato y evite los obstáculos circundantes y los lugares inestables.

INSTRUCCIONES ESPECIALES DE SEGURIDAD

- Está estrictamente prohibido utilizar este producto en un entorno con materiales inflamables y explosivos.
- No utilice el producto cuando la temperatura ambiente supere los 30°C y manténgalo alejado al menos 50 cm de materiales inflamables para evitar incendios.
- Desconecte el aparato de la fuente de alimentación, desenchufe la clavija de la red eléctrica si deja el aparato sin vigilancia durante un tiempo prolongado o no lo utiliza.
- Asegúrese de que el aparato esté desconectado de la red eléctrica durante un corte de corriente o cuando se mueva. La cubierta de protección contra incendios de este calefactor sirve para evitar el contacto directo con el elemento calefactor. Cuando el calefactor está en funcionamiento, la cubierta de protección contra incendios debe estar colocada. Las cubiertas de protección contra incendios no proporcionan ninguna protección completa para los niños y las personas discapacitadas.
- No utilice este calefactor cerca de bañeras, piscinas, etc.
- Compruebe que el cable de alimentación y el enchufe no estén dañados antes de utilizarlo. No doble ni tire del cable de alimentación para evitar un mal contacto.
- No tire del enchufe con las manos mojadas, ya que existe riesgo de descarga eléctrica.
- Los calefactores no deben colocarse directamente debajo de una toma de corriente.
- Durante el funcionamiento, no introduzca las manos ni objetos extraños en el aparato que puedan causar lesiones o daños.
- No permita que los niños se acerquen al aparato sin supervisión para asegurarse de que no jueguen con él.
- Este aparato no está destinado a ser utilizado por personas con capacidades físicas, sensoriales o intelectuales reducidas, ni por personas (incluidos los niños) que carezcan de experiencia y sentido común.
- Si hay manchas en la superficie del calefactor, límpielas con un paño suave humedecido con jabón. No utilice disolventes orgánicos como la gasolina y el alcohol.
- No utilice el aparato en lugares con alta temperatura, humedad, polvo o sustancias volátiles.

COMPONENTES


- 1 Interruptor escalonado
- 2 Unidad de control
- 3 Salida de calor (rejilla de protección)
- 4 Soporte de apoyo
- 5 Dispositivo de regulación del termostato
- 6 Entrada de aire (rejilla de protección)
- 7 Carcasa
- 8 Tornillo de fijación (ajuste angular)
- 9 Asa de transporte

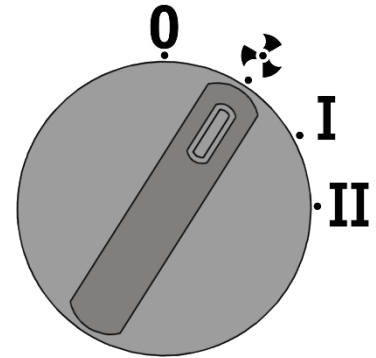


INTERRUPTOR ESCALONADO (1)

El interruptor escalonado se utiliza para encender y apagar la unidad y para ajustar las distintas escalas de calentamiento.

Los siguientes estados de funcionamiento se pueden ajustar girando el interruptor.

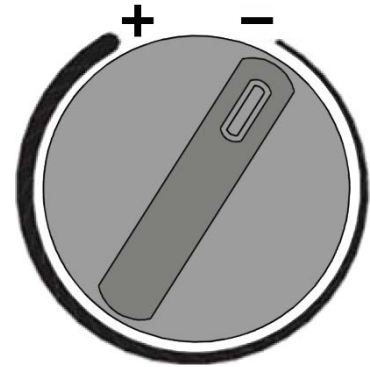
- 0** Aparato apagado
-  Ventilador encendido, calefactor apagado (30 vatios)
- I** Ventilador y calefactor encendidos (2500 vatios)
- II** Ventilador y calefactor encendidos (5000 vatios)




TERMOSTATO (5)

El termostato sirve para apagar automáticamente el calefactor cuando se alcanza una temperatura preestablecida y para volver a encenderlo automáticamente cuando baja la temperatura ambiente.


- +** Al girar el termostato en la dirección "**Positiva**", el calefactor se apaga automáticamente a una temperatura más alta.
- Al girar el termostato en el sentido "**Negativo**", el calefactor se apaga automáticamente a una temperatura más baja.



APLICACIÓN

1. Antes de utilizarlo, compruebe que todas las piezas están completas y en buen estado.
2. Retire el producto de la caja y la bolsa y asegúrese de que el calefactor está apagado antes de conectarlo a una toma de corriente.
3. Antes de utilizar el calefactor, asegúrese de colocarlo en una superficie plana y estable.
4. Enchufe el cable de alimentación del calentador directamente en un tomacorriente trifásico estándar. Al utilizar un cable de extensión, la sección transversal de cada cable debe ser de al menos 2,5 mm². Si la clavija no encaja bien en la toma de corriente, es posible que haya que cambiar la toma de corriente.
5. Primero gire el dispositivo de regulación del termostato (5) en el sentido de las agujas del reloj hasta el máximo y luego gire el interruptor escalonado (1) en el sentido de las agujas del reloj hasta la posición de aire frío . En este momento, sale aire frío del aparato.
6. Después de que el aire frío haya salido de forma normal, gire el interruptor escalonado en el sentido de las agujas del reloj según sea necesario. Si el interruptor escalonado se encuentra en la posición **I**, el aparato calienta con poca potencia; si el interruptor escalonado se gira a la posición **II**, el aparato funciona a plena potencia. En este momento, saldrá aire caliente y el calefactor funcionará con normalidad.
7. Si desea mantener la temperatura interior actual, puede girar lentamente el termostato en sentido contrario a las agujas del reloj. Cuando escuche un "clic", el calefactor se apagará y el ajuste de la temperatura habrá finalizado. Cuando el calefactor detecta que la temperatura es inferior a la establecida, el calefactor comienza a funcionar automáticamente.
8. Por favor, desconecte la fuente de alimentación y desenchufe el aparato cuando no lo utilice o esté sin vigilancia.

INDICACIONES IMPORTANTES

1. Después de desactivar la función de calefacción, asegúrese de que el interruptor escalonado (1) se encontraba en la posición **I** o **II**, y que el interruptor escalonado (1) permanece en la posición de ventilador  durante 20 a 30 segundos adicionales para prolongar eficazmente la vida útil de la resistencia.
2. Cuando se utiliza, el calefactor radiante debe colocarse en una superficie plana o en una mesa.
3. Cuando se calienta por primera vez, se emite un ligero humo, lo cual es un hecho normal y no es motivo de preocupación.
4. Si el aparato no puede colocarse en la rejilla, apriete a mano el tornillo de fijación (8).

MANTENIMIENTO Y ALMACENAMIENTO

Desconecte el aparato de la red eléctrica y deje que se enfríe antes de realizar cualquier tipo de mantenimiento o de guardarlo.

- Si hay aceite en la carcasa, debe limpiarse para evitar que se decolore y se dañe.
- Tras el mantenimiento y la limpieza, coloque las piezas en la caja en el orden de embalaje original y guárdelas en un lugar seco para su almacenamiento.
- Esta máquina solo requiere una limpieza y un mantenimiento general externo.
- Límpiela con un paño suave humedecido con algún detergente neutro y séquela con un paño limpio y suave.
- No sumerja nunca el aparato en el agua.
- No utilice nunca diluyente, tolueno, loción ácida, aceite, etc. para la limpieza.

SOLUCIÓN DE PROBLEMAS

Si su calefactor no funciona:

1. Compruebe que el cable de alimentación está conectado a una toma de corriente, conecte el cable de alimentación a una toma de corriente.
2. Compruebe el fusible de la toma de corriente utilizada y active el fusible si se ha disparado. Asegúrese de que la toma de corriente o el disyuntor funcionan correctamente.
3. Compruebe la posición del dispositivo de regulación del termostato (5), puede estar ajustado demasiado bajo. Gire el dispositivo de regulación del termostato (5) en el sentido de las agujas del reloj hasta que el calefactor empiece a funcionar.

PROTECCIÓN MEDIOAMBIENTAL

Recicle las sustancias no deseadas, en lugar de tirarlas a la basura. Los embalajes deben ser clasificados, llevados a un centro de reciclaje y desechados de forma respetuosa con el medio ambiente.



ELIMINACIÓN

Deseche este producto al final de su vida útil de acuerdo con la Directiva de residuos de aparatos eléctricos y electrónicos en desuso de la UE. Infórmese en su administración local acerca de las medidas de reciclado o entregue el producto para que sea desechado por BGS technic KG o un distribuidor especializado en productos eléctricos.





**EU-KONFORMITÄTSERKLÄRUNG
EC DECLARATION OF CONFORMITY
DÉCLARATION „CE“ DE CONFORMITE
DECLARATION DE CONFORMIDAD UE**

Wir erklären in alleiniger Verantwortung, dass die Bauart des Produktes:
We declare that the following designated product:
Nous déclarons sous propre responsabilité que ce produit:
Declaramos bajo nuestra sola responsabilidad que este producto:

Heizlüfter | elektrisch | 5 kW

Fan Heater | electric | 5 kW

Aérotherme | électrique | 5 kW

Ventilador | eléctrico | 5 kW

folgenden einschlägigen Bestimmungen entspricht:
complies with the requirements of the:
est en conformité avec les réglementations ci-dessous:
esta conforme a las normas:

EMC Directive 2014/30/EU

LVD Directive 2014/35/EU

Angewandte Normen:

Identification of regulations/standards:

Norme appliquée:

Normas aplicadas:

EN 61000-3-12:2011 ; EN IEC 55014-1:2021
EN IEC 61000-3-11:2019 ;
EN 60335-2-30:2009+A11:2012+A1:2020+A12:2020
EN 60335-1:2012+A11:2014+A13:2017+A1:2019
+A14:2019+A2:2019+A15:2021
EN 62233:2008

Verification No. EMC: SHEM220300222401 + LVD: NBE220300080501 / SFG5-19B
Test Report No. EMC: SHEM220300222401 + LVD: NBES220300080501

Wermelskirchen, den 26.08.2022

ppa.

Frank Schottke, Prokurist

BGS technic KG, Bandwinkerstrasse 3, D-42929 Wermelskirchen