

# Automatikgetriebeöl-Ablasswerkzeug-Satz für Mercedes-Benz und BMW



## WERKZEUGE

- |                    |                       |                                      |
|--------------------|-----------------------|--------------------------------------|
| 1 Drucklufteingang | 4 Druckluftschlauch   | 7 Adapter für Mercedes 722.6 / 722.9 |
| 2 Druckuhr         | 5 Schnellkupplung     | 8 Adapter für BMW 6HP                |
| 3 Druckregler      | 6 Adapter für BMW 8HP | 9 Druckluftabsperrentil              |

## VERWENDUNGSZWECK

Die meisten Ölablasswerkzeuge verwenden die Schwerkraft, um das Getriebeöl abzulassen, können jedoch nicht das gesamte Getriebeöl ablassen. Die verbleibende Restölmengung kann bei einigen Fahrzeugmodellen bis zu 2,6 l betragen. Dieser Getriebeöl-Ablasswerkzeugsatz kann die Restölmengung mit Luftdruck sauber aus dem Getriebe entfernen. Der Werkzeugsatz ist passend für Mercedes-Benz 722.6 / 722.9, BMW 6HP / 8HP, Audi und Chrysler NAG1 Getriebe.

## SICHERHEITSINFORMATIONEN

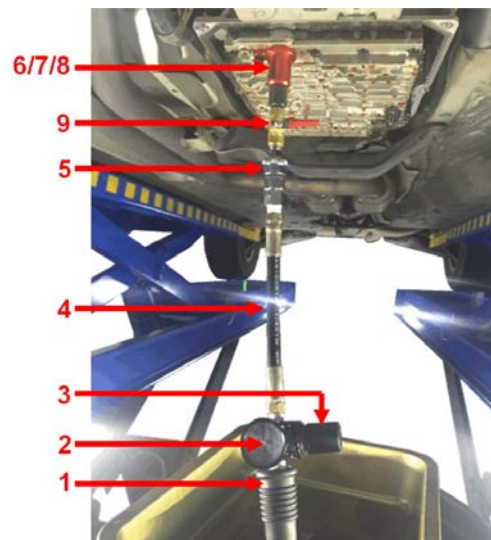
- Lesen Sie die Anweisungen immer sorgfältig durch, bevor Sie das Werkzeug verwenden.
- Befolgen Sie die Angaben des Herstellers. Diese Anleitung dient nur zur Werkzeuginformation und ersetzt kein spezifisches Werkstatthandbuch.
- Halten Sie Kinder und Unbefugte aus dem Arbeitsbereich fern.
- Lassen Sie Kinder nicht mit diesem Werkzeug oder seiner Verpackung spielen.
- Stellen Sie sicher, dass der Arbeitsbereich ausreichend beleuchtet ist.
- Halten Sie den Arbeitsbereich sauber und ordentlich, trocken und frei von Fremdkörpern.
- Entsorgen Sie Öl stets umweltgerecht und an einer geeigneten Sammelstelle.

## ANWENDUNG

1. Zuerst das Getriebeöl ablassen.
2. Ölwanne demontieren.

Getriebeölablass-Werkzeug wie folgt installieren:

1. Drucklufteingang mit der Druckluftquelle verbinden.
2. Druckluftschlauch mit Druckluftabsperrentil verbinden.
3. Passenden Adapter für das Getriebe auswählen.
4. Druckluftabsperrentil mit dem Adapter verbinden.
5. Den Adapter in die Ölablassbohrung einsetzen, Druckluftabsperrentil öffnen und den Druck am Druckregler auf 0,5 Bar (~0.5 kg/cm<sup>2</sup>) einstellen.
6. Das restliche Getriebeöl abgelassen.



# Automatic Transmission Oil Drain Tool Set for Mercedes-Benz and BMW



## TOOLS

- |                      |                       |                                      |
|----------------------|-----------------------|--------------------------------------|
| 1 Air inlet          | 4 Hose                | 7 Adapter for Mercedes 722.6 / 722.9 |
| 2 Pressure gauge     | 5 Quick coupler       | 8 Adapter for BMW 6HP                |
| 3 Pressure regulator | 6 Adapter for BMW 8HP | 9 Air release valve                  |

## INTENDED USE

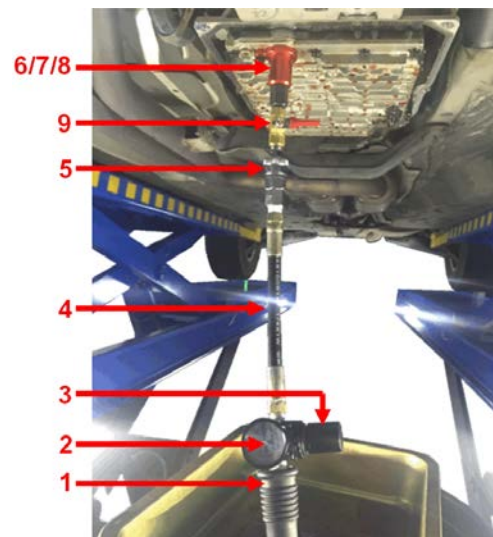
Most of oil drain tools use gravity to drain the transmission oil out, but it is unable to drain out all the transmission oil. This transmission oil drain tool kit is able to drain out the rest of transmission oil cleanly by air pressure to keep the transmission clean. There will be around 2.6 L oil left in the transmission of some car models if this kit is NOT used. The Set is suitable for Mercedes-Benz 722.6 / 722.9, BMW 6HP / 8HP, Audi and Chrysler NAG1 transmissions.

## SAFTY INFORMATIONS

- Always read the instructions carefully before using the tool.
- Follow the manufacturer's specifications. This manual is supposed to inform you about the tool itself and does not replace specific servicing handbooks.
- Keep children and unauthorized persons away from the working area.
- Do not let children play with this tool or its packaging.
- Ensure the working area has adequate lighting.
- Keep working area clean and tidy, dry and free from unrelated materials.
- Always dispose of oil in an environmentally manner, and dispose of oil at a suitable collection point.

## USING

1. Drain out the transmission first.
  2. Remove the oil sump.
- Assemble the transmission oil drain tool kit:
1. Connect the air compressor to air inlet.
  2. Connect the air hose to the air release valve.
  3. Choose a suitable adapter according to the transmission.
  4. Connect the adapter to the air release valve.
  5. Fit the adapter to the oil drain plug hole, open the air release valve and adjust the air pressure to 0,5 bar (0.5 kg/cm<sup>2</sup>) by using the pressure regulator.
  6. Rest of transmission oil will be drained out.



## Kit d'outils de vidange de l'huile d'engrenage pour Mercedes-Benz et BMW



### OUTILS

- |                          |                           |  |
|--------------------------|---------------------------|--|
| 1 Entrée d'air comprimé  | 4 Tuyau pneumatique       | 7 Adaptateur pour Mercedes 722.6 / 722.9 |
| 2 Manomètre              | 5 Raccord rapide          | 8 Adaptateur pour BMW 6HP                |
| 3 Régulateur de pression | 6 Adaptateur pour BMW 8HP | 9 Valve de blocage de l'air comprimé     |

### UTILISATION PRÉVUE

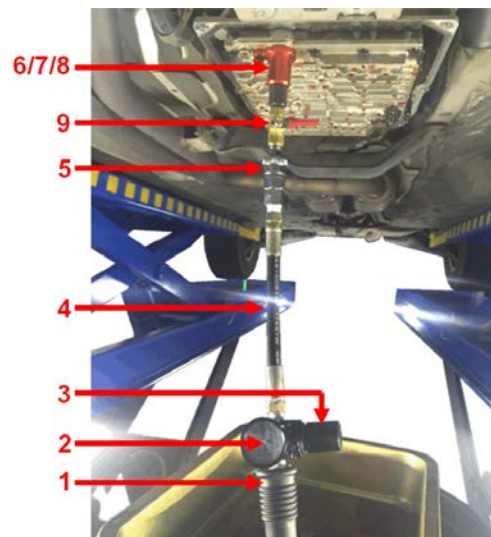
La plupart des outils d'évacuation exploitent la gravité pour évacuer l'huile d'engrenage, sans toutefois pouvoir vidanger la totalité d'engrenage. Le reste de l'huile peut mesurer jusqu'à 2,6 L pour certains modèles de véhicule. Ce kit d'outils de vidange de l'huile d'engrenage permet d'éliminer l'huile résiduelle de l'engrenage au moyen de l'air comprimé. Le kit d'outils convient pour les engrenages de Mercedes-Benz 722.6 / 722.9 et BMW 6HP / 8HP, Audi et Chrysler NAG1.

### INFORMATIONS DE SÉCURITÉ

- Lisez attentivement les instructions avant d'utiliser l'outil.
- Appliquez toujours les instructions du fabricant. Cette notice contient uniquement des informations relatives à l'outil, elle ne remplace pas un manuel d'atelier spécifique.
- Maintenez à l'écart les enfants et toutes les personnes non autorisées de la zone de travail.
- N'autorisez pas les enfants de jouer avec cet outil ou son emballage.
- Assurez-vous que la zone de travail est suffisamment éclairée.
- Le poste de travail doit être propre, bien rangé, sec et exempt d'objets étrangers.
- Éliminez l'huile toujours sous le respect de l'environnement à un point de collecte approuvé.

### UTILISATION

1. Vidangez d'abord l'huile moteur.
  2. Démontez le carter d'huile.
- Installez l'outil de vidange d'huile moteur comme suit :
1. connectez l'entrée d'air comprimé avec la source d'air comprimé.
  2. Connectez le tuyau pneumatique avec la valve de blocage de l'air comprimé.
  3. Sélectionnez l'adaptateur adéquat pour l'engrenage.
  4. Connectez la valve de blocage de l'air comprimé avec l'adaptateur.
  5. Introduisez l'adaptateur dans le perçage de l'évacuation de l'huile, ouvrez la valve de blocage de l'air comprimé et réglez la pression sur le régulateur de pression à 0,5 bar (~0.5 kg/cm<sup>2</sup>).
  6. Le reste de l'huile d'engrenage doit être vidangé.





## Juego de herramientas para el vaciado de aceite de la caja de cambios para Mercedes y BMW



### HERRAMIENTAS

- |                        |                          |  |
|------------------------|--------------------------|--|
| 1 Entrada de aire      | 4 Manguera de aire       | 7 Adaptador para Mercedes 722.6/722.9  |
| 2 Manómetro            | 5 Acoplamiento rápido    | 8 Adaptador para BMW 6HP               |
| 3 Regulador de presión | 6 Adaptador para BMW 8HP | 9 Válvula de cierre de aire comprimido |

### USO PREVISTO

La mayoría de las herramientas de vaciado de aceite utilizan la gravedad para vaciar el aceite de la caja de cambios, pero no pueden vaciar todo el aceite de la caja de cambios. El aceite restante puede ser de hasta 2,6 litros en algunos modelos de vehículos. Este juego de herramientas de vaciado de aceite para cajas de cambios puede eliminar limpiamente el aceite restante de la caja de cambios con presión de aire. El juego de herramientas es adecuado para las cajas de cambios Mercedes-Benz 722.6 / 722.9 y BMW 6HP / 8HP, Audi y Chrysler NAG1.

### INFORMACIÓN DE SEGURIDAD

- Lea siempre atentamente las instrucciones antes de utilizar la herramienta.
- Siga las instrucciones del fabricante. Este manual sirve únicamente como información sobre la herramienta y no sustituye a un manual de taller específico.
- Mantenga a los niños y otras personas alejados del área de trabajo.
- No permita que los niños jueguen con esta herramienta o su embalaje.
- Asegúrese de que el área de trabajo está suficientemente iluminada.
- Mantenga el área de trabajo limpia, ordenada, seca y libre de cuerpos extraños.
- Deseche el aceite siempre de forma respetuosa con el medio ambiente y en un punto de recogida adecuado.

### APLICACIÓN

1. Primero vacíe el aceite del engranaje.
2. Desmonte el cárter de aceite.  
Instale la herramienta de vaciado del aceite de la caja de cambios como se indica a continuación:
  1. Conecte la entrada de aire comprimido a la fuente de aire comprimido.
  2. Conecte la manguera de aire comprimido a la válvula de cierre de aire comprimido.
  3. Seleccione el adaptador adecuado para la caja de cambios.
  4. Conecte la válvula de cierre de aire comprimido al adaptador.
  5. Inserte el adaptador en el orificio de vaciado de aceite, abra la válvula de cierre de aire comprimido y ajuste la presión en el regulador de presión a 0,5 bar (~0,5 kg/cm<sup>2</sup>).
  6. Vaciar el aceite restante de la caja de cambios.

