

Universal-Achskappen- & Nutmutternschlüssel

SPEZIFIKATIONEN

Antrieb: Innenvierkant 20 mm (3/4")

Sechskantbereich: 70 - 150 mm

Nutmutterbereich: 80 - 160 mm

LIEFERUMFANG

- 1 Schlüssel, verstellbar
- 2 Rundbolzen, 6 mm
- 2 Rundbolzen, 8 mm
- 2 Rundbolzen, 10 mm
- 2 Vierkantbolzen, 6 mm
- 2 Vierkantbolzen, 8 mm
- 2 Vierkantbolzen, 10 mm



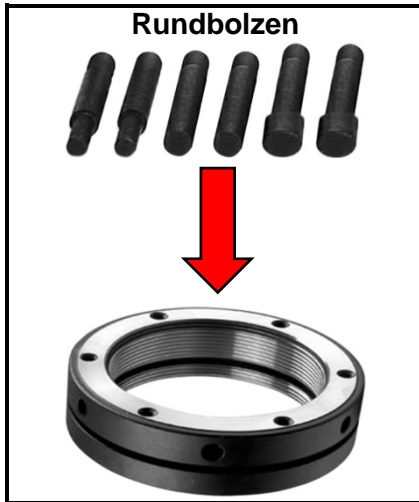
INTEDED USE

Dieser Achskappen- und Nutmutternschlüssel dient zum Lösen und Festziehen von LKW-Achskappen und Achtkant- und Sechskantmuttern, Nutmuttern, Planmuttern, Wellenmuttern mit Bohrungen usw.

SICHERHEITSHINWEISE

- Lesen Sie die Anweisungen vor Arbeitsbeginn aufmerksam durch.
- Verwenden Sie das Werkzeug nur für Arbeiten, für die es vorgesehen ist.
- Halten Sie Ihren Arbeitsbereich aufgeräumt und sauber. Zugestellte Flächen oder Gänge erhöhen das Risiko von Verletzungen.
- Benutzen Sie beim Anheben des Fahrzeugs immer die vom Fahrzeughersteller vorgesehenen Hebepunkte.
- Stellen Sie vor dem Arbeiten unter einem Fahrzeug stets sicher, dass das Fahrzeug durch Achsständer oder Rampen ausreichend abgestützt ist. Verkeilen Sie die Räder und stellen Sie sicher, dass die Handbremse fest angezogen ist.
- Tragen Sie beim Arbeiten mit diesem Werkzeugsatz immer Handschuhe und Schutzbrille.
- Achten Sie beim Arbeiten auf einen sicheren und rutschfesten Stand.
- Überprüfen Sie regelmäßig den Zustand des Werkzeugs und benutzen Sie es nicht, wenn es beschädigt ist.
- Stellen Sie sicher, dass das Werkzeug ordnungsgemäß montiert ist.
- Spindel nicht übermäßig festziehen oder übermäßige Kraft anwenden, da hierdurch sowohl das Werkzeug als auch das Bauteil beschädigt werden kann.
- Das Werkzeug ist nicht für Schlagschrauber geeignet. Die Verwendung eines Schlagschraubers kann zum Bersten von Werkzeugteilen führen und umherfliegende Werkzeugfragmente können Verletzungen verursachen.
- Diese Anleitung dient als Kurzinformation und ersetzt keinesfalls ein Werkstatthandbuch, verwenden Sie immer fahrzeugspezifische Serviceliteratur, dieser entnehmen Sie bitte technische Angaben wie Drehmomentwerte, Hinweise zur Demontage/Montage, usw.
- Fetten Sie immer die Schraubengewinde, ehe Sie das Werkzeug verwenden.
- Halten Sie Kinder und unbefugte Personen vom Arbeitsbereich fern.
- Lassen Sie Kinder nicht mit dem Werkzeug oder dessen Verpackung spielen und bewahren Sie dieses Werkzeug außerhalb der Reichweite von Kindern auf.

VERWENDUNG



WELLENMÜTTERN

Bei Wellenmüttern den geeigneten Rund- oder Vierkantbolzen in die dafür vorgesehenen Bohrungen einsetzen. Schlüsselweite des Schlüssels auf passendes Maß bringen und den Schlüssel mit Rund- bzw. Vierkantbolzen in die Bohrungen bzw. Nuten einsetzen. Geeignetes Antriebswerkzeug, z.B. einen Gleitgriff mit Abtrieb 20 mm (3/4") Außenvierkant ansetzen und Mutter lösen bzw. festziehen.



ACHSKAPPEN

Bei Achskappen mit Sechs- oder Achtkant die Schlüsselweite des Schlüssels auf passendes Maß bringen und den Schlüssel auf der Achskappe ansetzen. Geeignetes Antriebswerkzeug, z.B. einen Gleitgriff mit Abtrieb 20 mm (3/4") Außenvierkant ansetzen und Achskappe lösen bzw. festziehen.



Universal Axle Cap and Groove Nut Wrench

SPECIFICATIONS

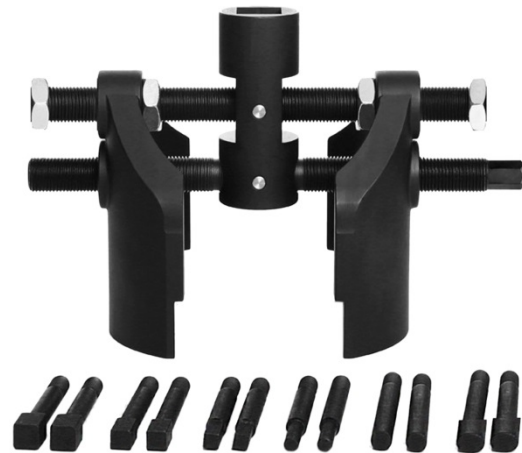
Inner square drive 20 mm (3/4")

Hexagon range: 70 - 150 mm

Groove nut range: 80 – 160 mm

DELIVERY

- 1 Adjustable wrench
- 2 Round bolt, 6 mm
- 2 Round bolt, 8 mm
- 2 Round bolt, 10 mm
- 2 Square bolts, 6 mm
- 2 Square bolts, 8 mm
- 2 Square bolts, 10 mm



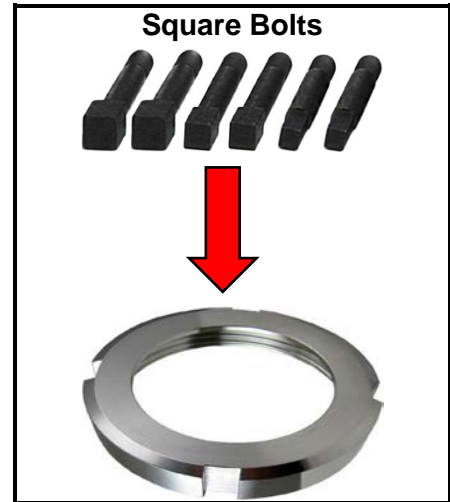
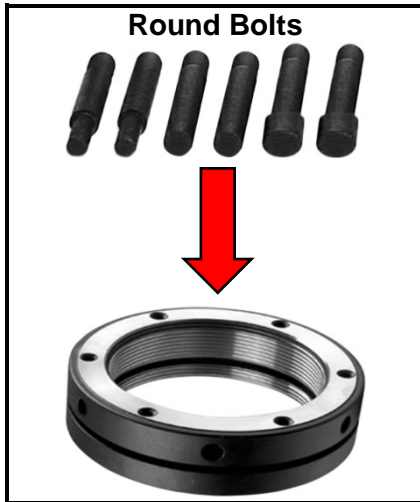
INTENDED USE

This axle cap and groove nut wrench is used to loosen and tighten truck axle caps with octagonal and hexagonal, groove nuts, face nuts, shaft nuts with holes, etc..

SAFETY INFORMATIONS

- Read carefully the instructions before working with this tool set.
- Do not use this tool set for other purpose for which it is designed.
- Keep your work area tidy and clean. Areas or corridors which are untidy increase the risk of injury.
- Lifting of vehicles only allowed on the special lifting points.
- Before starting the work under a vehicle always ensure that it is adequately supported by axle stands or ramps. Chock wheels and ensure that the hand brake is firmly applied.
- Always use approved eye protection, especially when working under vehicles.
- Ensure a secure and well-gripped stance during fitting.
- Check the condition of the tool regularly and do not use it if it is damaged.
- Make sure the tool is properly mounted.
- Do not over tighten the spindle or apply excessive force, as this may damage both the tool and the component.
- The tool is not suitable for impact wrenches. The use of an impact wrench can rupture tool parts and flying tool fragments can cause injury.
- This manual serves as a brief guide and does not replace a workshop manual. Always refer to the vehicle-specific service literature, particularly the technical data such as torque values and instructions for disassembly/assembly, etc.
- Fetten Sie immer die Schraubengewinde, ehe Sie das Werkzeug verwenden.
- Keep children and other unauthorized persons away from the work area.
- Do not let children play with the tool or its packaging and keep this tool out of the reach of children.

USE



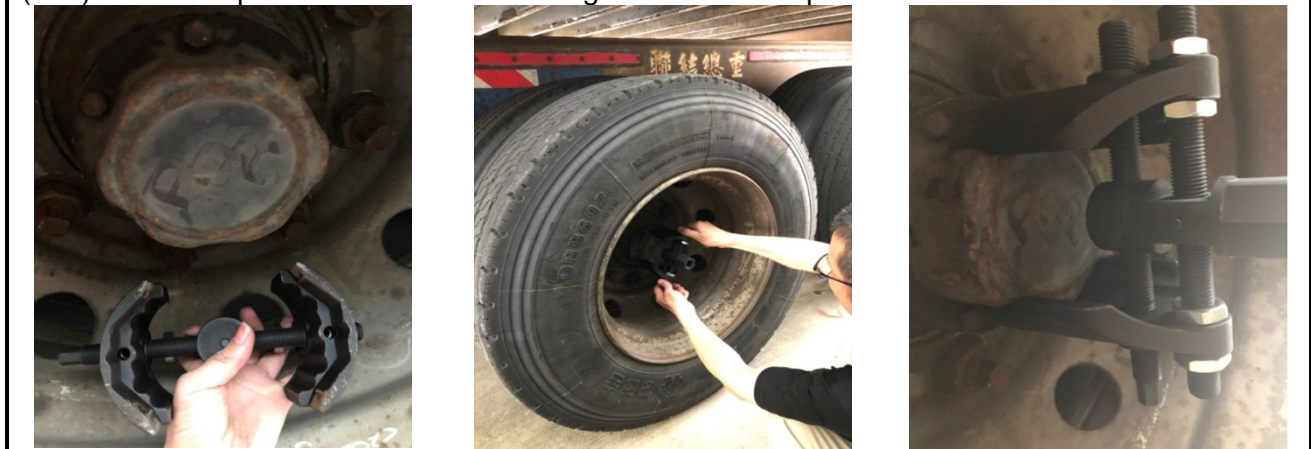
SHAFT NUTS

For shaft nuts, insert suitable round or square bolts in the holes provided. Fit the wrench size of the wrench to the appropriate size and insert the wrench into the holes or grooves with round or square bolts. Choose a suitable drive tool, e.g. sliding bar with 20mm (3/4 ") external square drive and loosen or tighten the nut.



AXLE CAPS

For hexagonal or octagonal axle caps, adjust the size of the wrench to the appropriate size and attach the wrench to the axle cap. Choose a suitable drive tool, e.g. sliding bar with a 20 mm (3/4") external square drive and loosen or tighten the axle cap.



Clé universelle pour bouchons d'essieu et écrous à ergots

SPÉCIFICATIONS

Entraînement : Carré femelle 20 mm (3/4")

plage hexagonale : 70 – 150 mm

plage à ergots : 80 – 160 mm

CONTENU DE LA LIVRAISON

1 clé, réglable

2 goujons cylindriques, 6 mm

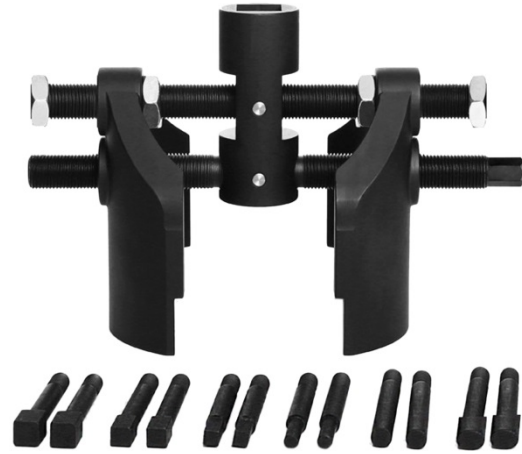
2 goujons cylindriques, 8 mm

2 goujons cylindriques, 10 mm

2 goujons carrés, 6 mm

2 goujons carrés, 8 mm

2 goujons carrés, 10 mm

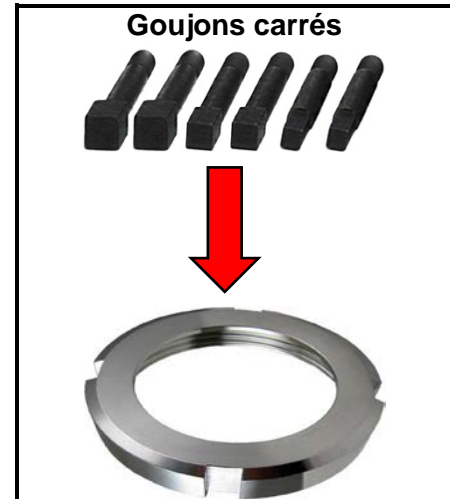
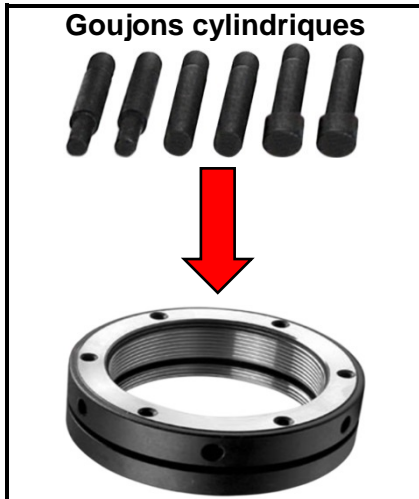


UTILISATION PRÉVUE

Cette clé pour bouchons d'essieu et écrous à ergots permet de serrer et desserrer les bouchons d'essieux de camions, des écrous octogonaux et hexagonaux, des écrous à ergots, des écrous plats, des écrous de moyeu à alésages, etc.

CONSIGNES DE SÉCURITÉ

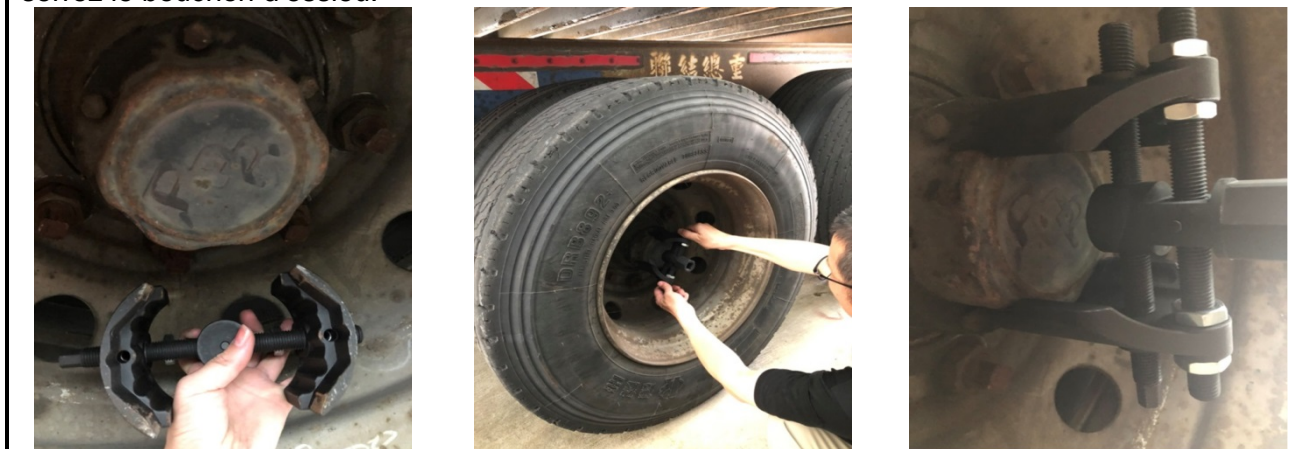
- Lisez attentivement les instructions avant de commencer le travail.
- N'utilisez l'outil que pour les travaux pour lesquels il a été conçu.
- Gardez toujours propre et bien éclairée votre zone de travail. Les surfaces et les passages encombrés augmentent le risque de blessures.
- Lorsque vous allez soulever un véhicule, veuillez toujours utiliser les points de levage prévus par le constructeur du véhicule.
- Avant de commencer à travailler sous un véhicule, assurez-vous toujours qu'il soit suffisamment étayé à l'aide de vérins de fosse et/ou de rampes. Mettez des coins sous les roues et assurez-vous que le frein à main est fermement serré.
- Portez toujours des gants et des lunettes de protection lorsque vous allez travailler avec cet outil.
- Veillez à adopter une posture ferme et bien stable pendant les travaux.
- Vérifiez régulièrement l'état de l'outil et ne l'utilisez pas s'il est endommagé.
- Assurez-vous que l'outil est correctement monté.
- Ne serrez pas excessivement la broche et n'y appliquez pas une force exagérée, car cela endommagerait autant l'outil que le composant sur lequel vous travaillez.
- L'outil ne doit pas être utilisé avec des clés à chocs. L'utilisation d'une clé à chocs peut provoquer l'éclatement des composants de l'outil et des fragments projetés peuvent causer des blessures.
- Ces instructions sont des informations brèves et ne peuvent pas remplacer le manuel de l'atelier. Consultez toujours les manuels de service spécifiques du véhicule pour des informations techniques comme la valeur du moment de couple, des instructions de démontage/montage, etc.
- Lubrifiez toujours le filetage de la tige avec de la graisse et avant d'utiliser l'outil.
- Maintenez à l'écart les enfants et toutes les autres personnes non autorisées de la zone de travail.
- Ne permettez pas aux enfants de jouer avec l'outil ou son emballage et gardez cet outil hors de leur portée.

UTILISATION**ÉCROUS DE MOYEU**

Pour les écrous de moyeu, insérez le goujon rond ou carré approprié dans les trous prévus à cet effet. Ajustez la largeur de la clé aux dimensions appropriées et insérez la clé avec le goujon rond ou carré dans les trous ou les rainures. Utilisez un outil d'entraînement approprié, par exemple une poignée coulissante avec empreinte carré mâle de 20 mm (3/4") et desserrez ou serrez l'écrou.

**BOUCHONS D'ESSIEU**

Pour les bouchons d'essieu hexagonaux ou octogonaux, réglez la largeur de la clé à la taille appropriée et placez la clé sur le bouchon de l'essieu. Utilisez un outil d'entraînement approprié, par exemple une poignée coulissante avec empreinte carré mâle de 20 mm (3/4") et desserrez ou serrez le bouchon d'essieu.



Llaves para tapas de eje y tuercas ranuradas universales

ESPECIFICACIONES

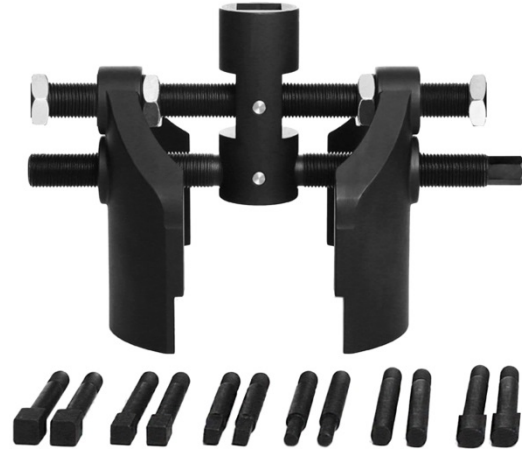
Entrada: Entrada cuadrado interior 20 mm (3/4")

Rango hexagonal: 70 - 150 mm

Rango de tuercas ranuradas: 80 – 160 mm

ALCANCE DE SUMINISTRO

- 1 Llave, ajustable
- 2 Pernos redondos, 6 mm
- 2 Pernos redondos, 8 mm
- 2 Pernos redondos, 10 mm
- 2 Pernos cuadrados, 6 mm
- 2 Pernos cuadrados, 8 mm
- 2 Pernos cuadrados, 10 mm

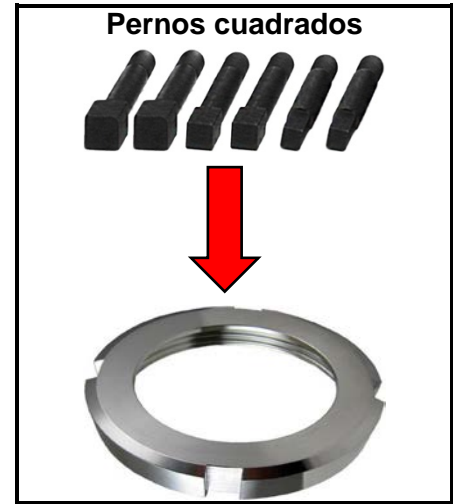
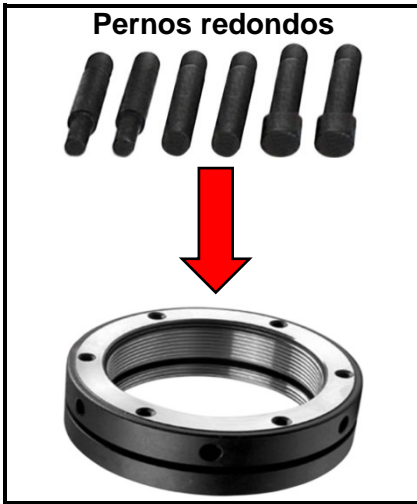


USO PREVISTO

Esta llave para tapas de eje y tuercas ranuradas sirve para aflojar y apretar las tapas de los ejes de los camiones y las tuercas octógonas y hexagonales, tuercas ranuradas, tuercas planas, tuercas de eje con orificios, etc.

INDICACIONES DE SEGURIDAD

- Lea detenidamente las instrucciones antes de empezar a trabajar.
- No utilice esta herramienta para trabajos para los que no está prevista.
- Mantenga su área de trabajo limpia y ordenada. Las superficies o pasillos obstruidos aumentan el riesgo de lesiones.
- A la hora de levantar el vehículo utilice los puntos de elevación indicados por el fabricante del vehículo.
- Antes de realizar cualquier trabajo bajo un vehículo, asegúrese de que está suficientemente bien sujeto mediante soportes de eje o rampas. Calce las ruedas y asegúrese de que el freno de mano esté correctamente accionado.
- Use siempre guantes y gafas de protección cuando trabaje con este juego de herramientas.
- Durante el trabajo asegúrese de estar en una posición segura y sin peligro de deslizamiento.
- Compruebe regularmente el estado de la herramienta y no la utilice si está dañada.
- Asegúrese de que el vehículo esté correctamente montado.
- No apriete en exceso el husillo ni emplee una fuerza excesiva, ya que podría dañar tanto la herramienta como la pieza del vehículo.
- La herramienta no es adecuada para llaves de impacto neumáticas. El uso de una llave de impacto neumática puede hacer que las piezas de la herramienta estallen y los fragmentos de herramienta volantes pueden causar lesiones.
- Este manual sirve para proporcionar una breve información y no sustituye en modo alguno a un manual del taller, utilice siempre la documentación de servicio específica del vehículo, que contiene indicaciones técnicas como los valores de par, las instrucciones de desmontaje/montaje, etc. que puede consultar.
- Engrase siempre las uniones roscadas antes de utilizar la herramienta.
- Mantenga a los niños y personas no autorizadas lejos del área de trabajo.
- No permita que los niños jueguen con la herramienta o su embalaje y mantenga esta herramienta fuera del alcance de los niños.

APLICACIÓN**TUERCAS DE EJE**

Para tuercas de eje, inserte el perno redondo o cuadrado adecuado en los orificios correspondientes. Ajuste el ancho de la llave al tamaño correcto e inserte la llave con el perno redondo o cuadrado en los agujeros o ranuras. Utilice una herramienta de accionamiento adecuada, por ejemplo, un mango corredizo con un cuadrado exterior de 20 mm (3/4"), y afloje o apriete la tuerca.

**TAPAS DE EJE**

Para tapas de eje con hexágono u octágono, ajuste el ancho de la llave al tamaño correspondiente y coloque la llave en la tapa del eje. Utilice una herramienta de accionamiento adecuada, por ejemplo, un mango corredizo con un cuadrado exterior de 20 mm (3/4"), y afloje o apriete la tapa de eje.

