

## Hilfsriemen-Spannwerkzeug-Satz für Ford / PSA / Mazda / Mini / Toyota / Volvo



### WERKZEUGE

- 1 Verlängerung 12,5 mm (1/2")
- 2 Spannelement-Adapter
- 3 Spannelement-Adapter
- 4 Spannelement-Adapter
- 5 Spannelement-Adapter

### VERWENDUNGSZWECK

Dieser Werkzeugsatz dient zum Spannen von Spannelementen bei der Demontage und Montage von Keilrippenriemen.

### ACHTUNG

Lesen Sie die Bedienungsanleitung und die enthaltenen Sicherheitshinweise aufmerksam durch, bevor Sie das Produkt montieren und verwenden. Benutzen Sie das Produkt korrekt, mit Vorsicht und nur dem Verwendungszweck entsprechend. Nichtbeachtung der Sicherheitshinweise kann zu Schäden, Verletzungen und Erlöschen der Gewährleistung führen. Bewahren Sie diese Anleitungen für späteres Nachlesen an einem sicheren und trockenen Ort auf. Legen Sie die Bedienungsanleitung bei, wenn Sie das Produkt an Dritte weitergeben.

### SICHERHEITSHINWEISE

- Halten Sie Kinder und unbefugte Personen vom Arbeitsbereich fern.
- Lassen Sie Kinder nicht mit dem Werkzeug oder dessen Verpackung spielen.
- Stellen Sie sicher, dass der Arbeitsbereich ausreichend beleuchtet ist.
- Halten Sie den Arbeitsbereich sauber, aufgeräumt, trocken und frei von anderen Materialien.
- Nehmen Sie keine Änderungen am Produkt vor.
- Pflegen Sie das Werkzeug sorgfältig, um sichere Einsatzbereitschaft zu gewährleisten.
- Lagern Sie das Produkt an einem trockenen und sicheren Ort, außerhalb der Reichweite von Kindern.
- Sichern Sie sich immer einen festen Stand, um jederzeit das Gleichgewicht halten zu können.
- Überprüfen Sie vor der Nutzung das Werkzeug auf Beschädigung. Benutzen Sie das Werkzeug nicht, wenn es beschädigt ist.
- Verwenden Sie die enthaltenen Werkzeuge ausschließlich für die unter Verwendungszweck angegebene Arbeit.
- Die Nichtbeachtung dieser Hinweise kann zu Personen- und / oder Sachschäden führen.

### UMWELTSCHUTZ

Recyceln Sie unerwünschte Stoffe, anstatt sie als Abfall zu entsorgen. Verpackungen sind zu sortieren, einer Wertstoffsammelstelle zuzuführen und umweltgerecht zu entsorgen. Erkundigen Sie sich bei Ihrer örtlichen Abfallbehörde über Recyclingmaßnahmen.



**FAHRZEUGLISTE**

Citroën	C1, C2, C3 III, C3 Pluriel, C4 Picasso,	1.4 / 1.6 Hdi 8V / 16V
Ford	B-Max, C-Max, EcoSport, Fiesta, Focus, Focus C-Max, Fusion, Galaxy, Grand C-Max, Mondeo, S-Max, Tourneo Connect / Courier, Transit Connect / Courier	1.4 / 1.5 / 1.6 TDCi / ECOnetic 8V / 16V
Mazda	2 (DE/DH), 3 (BK/BL)	1.4 / 1.6 TDCi 8V / 16V
Mini	Mini Clubman / Cooper / One (R55 / R56)	1.6 16V
Peugeot	1007, 107, 206 CC / SW, 307 SW, 508	1.4 / 1.6 Hdi 8V / 16V
Toyota	Aygo	1.4 DiD 8V
Volvo	C30, S40, S80, V50, V70	1.6 D4 16V

**ANWENDUNGSBEISPIEL**

A= Zapfen am Spannelement  
 1= Werkzeug  
 2= Werkzeug  
 3= Werkzeug

Abb.1

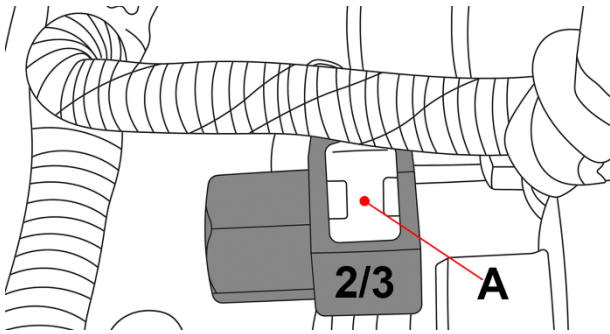
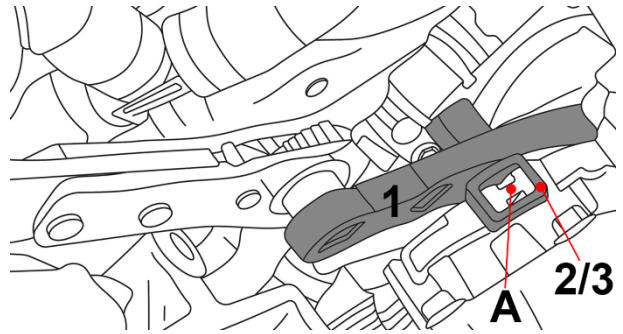


Abb.2

**NOTIZEN**


---

---

---

---

---

---

---

---

---

---

---

---

---

---

---

---

---

---

---

---

---

---

---

---

## Auxiliary Belt Tensioner Tool Set for Ford / PSA / Mazda / Mini / Toyota / Volvo



### TOOLS

- 1 Extension bar 12,5 mm (1/2")
- 2 Adapter for tensioner unit
- 3 Adapter for tensioner unit
- 4 Adapter for tensioner unit
- 5 Adapter for tensioner unit

### INTENDED USE

This tool set is used to tension the tensioning elements when removing and installing V-ribbed belts.

### ATTENTION

Read the operating instructions and all safety instructions contained therein carefully before using the product. Use the product correctly, with care and only according to the intended purpose. Non-compliance of the safety instructions may lead to damage, personal injury and to termination of the warranty. Keep these instructions in a safe and dry location for future reference. Enclose the operating instructions when handing over the product to third parties.

### SAFETY INFORMATIONS

- Keep children and unauthorised persons away from the work area.
- Do not let any children play with the tool or its packaging.
- Make sure that the work area is sufficiently illuminated.
- Keep the work area clean, organised, dry and free from other materials.
- Do not make any changes to the product.
- Maintain the tool carefully to ensure safe use.
- Store the tool in a dry and safe location out of the reach of children.
- Always ensure a firm foothold, in order to be able to maintain your balance at all times.
- Check the tool for damage before using it. Do not use the tool if it is damaged.
- Use the included tools only for the work specified under intended use.
- Failure to heed these markings may result in personal injury and/or property damage.

### ENVIRONMENTAL PROTECTION

Recycle unwanted materials instead of disposing of them as waste. Packaging should be sorted, taken to a recycling centre and disposed of in a manner which is compatible with the environment. Contact your local solid waste authority for recycling information.



**VEHICLE LIST**

Citroën	C1, C2, C3 III, C3 Pluriel, C4 Picasso,	1.4 / 1.6 Hdi 8V / 16V
Ford	B-Max, C-Max, EcoSport, Fiesta, Focus, Focus C-Max, Fusion, Galaxy, Grand C-Max, Mondeo, S-Max, Tourneo Connect / Courier, Transit Connect / Courier	1.4 / 1.5 / 1.6 TDCi / ECOnetic 8V / 16V
Mazda	2 (DE/DH), 3 (BK/BL)	1.4 / 1.6 TDCi 8V / 16V
Mini	Mini Clubman / Cooper / One (R55 / R56)	1.6 16V
Peugeot	1007, 107, 206 CC / SW, 307 SW, 508	1.4 / 1.6 Hdi 8V / 16V
Toyota	Aygo	1.4 DiD 8V
Volvo	C30, S40, S80, V50, V70	1.6 D4 16V

**APPLICATION EXAMPLE**

A= Spigot on the tensioning unit  
 1= Tool  
 2= Tool  
 3= Tool

Fig.1

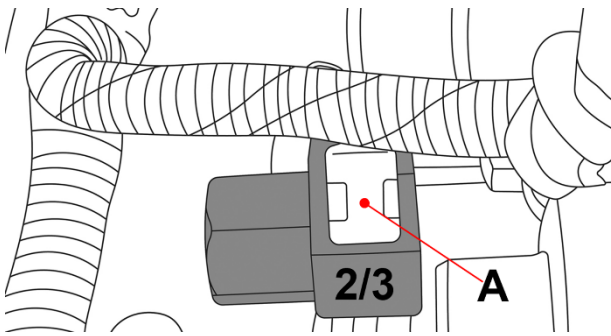
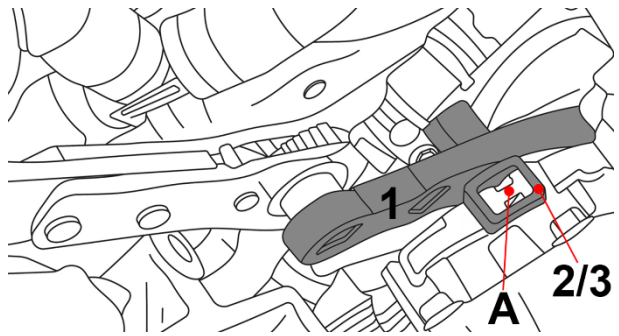


Fig.2


**NOTES**


---

---

---

---

---

---

---

---

---

---

---

---

---

---

---

---

---

---

---

---

---

---

---

## Jeu d'outils de tension de courroie auxiliaire pour Ford / PSA / Mazda / Mini / Toyota / Volvo



### OUTILS

- 1 Extension 12,5 mm (1/2")
- 2 Adaptateur d'élément de serrage
- 3 Adaptateur d'élément de serrage
- 4 Adaptateur d'élément de serrage
- 5 Adaptateur d'élément de serrage

### UTILISATION PRÉVUE

Ce jeu d'outils est utilisé pour tendre les éléments de tension lors du démontage et du montage des courroies trapézoïdales.

### ATTENTION

Veuillez lire attentivement la notice d'utilisation et les consignes de sécurité avant d'utiliser le produit. Utilisez correctement le produit, avec prudence et uniquement en conformité avec l'utilisation prévue. Ne pas respecter les instructions et consignes de sécurité peut entraîner des blessures, des dommages matériels et l'annulation de la garantie. Conservez ce manuel en lieu sûr et sec, afin de pouvoir le consulter ultérieurement. Veuillez joindre le présent mode d'emploi au produit si vous le transmettez à des tiers.

### CONSIGNES DE SÉCURITÉ

- Maintenez à l'écart les enfants et toutes les autres personnes non autorisées de la zone de travail.
- Ne permettez jamais que des enfants jouent avec l'outil ou avec son emballage.
- Assurez-vous que la zone de travail est suffisamment éclairée.
- Le poste de travail doit être propre, bien rangé, sec et exempt d'autres matériaux.
- Ne modifiez pas l'outil.
- Entretenez soigneusement l'outil pour garantir une utilisation sûre.
- Conservez le produit dans un endroit sec et sûr hors de la portée des enfants.
- Sichern Sie sich immer einen festen Stand, um jederzeit das Gleichgewicht halten zu können.
- Vérifiez que l'outil n'est pas endommagé avant de l'utiliser. N'utilisez pas le produit s'il est endommagé.
- Utiliser les outils inclus uniquement pour le travail spécifié dans l'utilisation prévue.
- Ne pas respecter ces informations peut entraîner de graves blessures et/ou des dommages matériels.

### PROTECTION DE L'ENVIRONNEMENT

Recyclez les matières indésirables au lieu de les jeter comme déchets. Emballages doivent être triés, envoyés à un point de collecte de recyclage et éliminés dans le respect de l'environnement. Consultez votre autorité locale de gestion des déchets à propos des mesures de recyclage à appliquer.

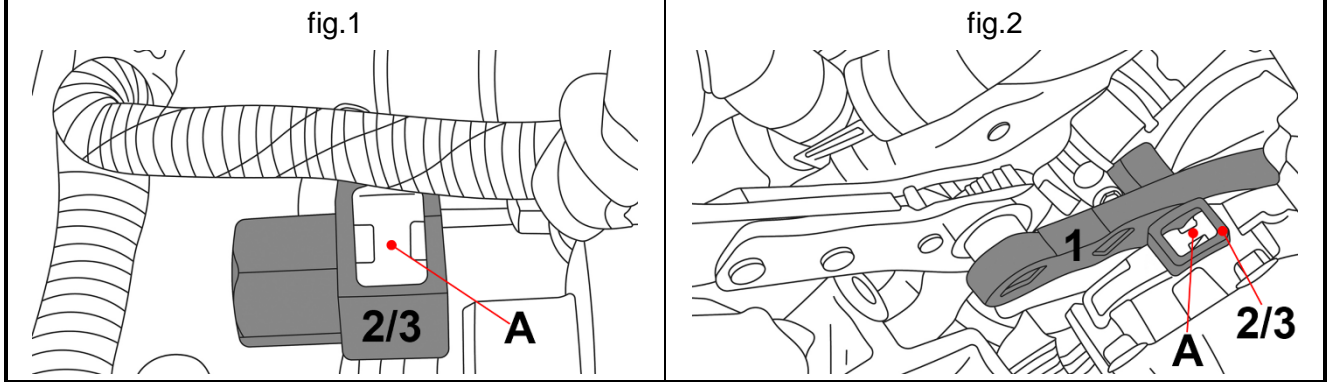


**LISTE DES VÉHICULES**

Citroën	C1, C2, C3 III, C3 Pluriel, C4 Picasso,	1.4 / 1.6 Hdi 8V / 16V
Ford	B-Max, C-Max, EcoSport, Fiesta, Focus, Focus C-Max, Fusion, Galaxy, Grand C-Max, Mondeo, S-Max, Tourneo Connect / Courier, Transit Connect / Courier	1.4 / 1.5 / 1.6 TDCi / ECOnetic 8V / 16V
Mazda	2 (DE/DH), 3 (BK/BL)	1.4 / 1.6 TDCi 8V / 16V
Mini	Mini Clubman / Cooper / One (R55 / R56)	1.6 16V
Peugeot	1007, 107, 206 CC / SW, 307 SW, 508	1.4 / 1.6 Hdi 8V / 16V
Toyota	Aygo	1.4 DiD 8V
Volvo	C30, S40, S80, V50, V70	1.6 D4 16V

**EXEMPLE D'APPLICATION**

A= Tenon d'élément de serrage  
 1= Outil  
 2= Outil  
 3= Outil



**REMARQUES**

---

---

---

---

---

---

---

---

---

---

---

---

---

---

---

---

---

---

---

---

---

---

---

---

Mode d'emploi

## Juego de herramientas tensor de correa auxiliar para Ford / PSA / Mazda / Mini / Toyota / Volvo



### HERRAMIENTAS

- 1 Herramienta de extensión
- 2 Adaptador para elemento tensores
- 3 Adaptador para elemento tensores
- 4 Adaptador para elemento tensores
- 5 Adaptador para elemento tensores

### USO PREVISTO

Este juego de herramientas se utiliza para tensar los elementos tensores al desmontar y montar correas trapezoidales.

### ATENCIÓN

Por favor, lea detenidamente el manual de instrucciones y las instrucciones de seguridad que contiene antes de montar y utilizar el producto. Utilice el producto de forma correcta, con precaución y solo de acuerdo con su uso previsto. El incumplimiento de las instrucciones de seguridad puede provocar daños, lesiones y la anulación de la garantía. Guarde estas instrucciones en un lugar seguro y seco para futuras consultas. Incluya el manual de instrucciones si entrega el producto a un tercero.

### INDICACIONES DE SEGURIDAD

- Mantenga a los niños y personas no autorizadas lejos del área de trabajo.
- No permita que los niños jueguen con la herramienta o su embalaje.
- Asegúrese de que el área de trabajo está suficientemente iluminada.
- Mantenga el área de trabajo limpia, ordenada, seca y libre de materiales que no vaya a utilizar.
- No realice ningún cambio en el producto.
- Mantenga la herramienta con cuidado para garantizar un uso seguro.
- Almacene el producto en un lugar seco y seguro fuera del alcance de los niños.
- Asegure siempre una base firme para que pueda mantener el equilibrio en todo momento.
- Compruebe si la herramienta está dañada antes de usarla. No utilice la herramienta si está dañada.
- Utilice las herramientas incluidas solo para el trabajo especificado en el uso previsto.
- El incumplimiento de estas instrucciones puede provocar lesiones personales y / o daños a la propiedad.

### PROTECCIÓN AMBIENTAL

Recicle las sustancias no deseadas, en lugar de tirarlas a la basura. Embalajes deben clasificarse, llevarse a un punto de recogida de residuos y desecharse de manera respetuosa con el medio ambiente. Consulte con la autoridad local de gestión de residuos sobre las posibilidades de reciclaje.



### LISTA DE VEHÍCULOS

Citroën	C1, C2, C3 III, C3 Pluriel, C4 Picasso,	1.4 / 1.6 Hdi 8V / 16V
Ford	B-Max, C-Max, EcoSport, Fiesta, Focus, Focus C-Max, Fusion, Galaxy, Grand C-Max, Mondeo, S-Max, Tourneo Connect / Courier, Transit Connect / Courier	1.4 / 1.5 / 1.6 TDCi / ECONetic 8V / 16V
Mazda	2 (DE/DH), 3 (BK/BL)	1.4 / 1.6 TDCi 8V / 16V
Mini	Mini Clubman / Cooper / One (R55 / R56)	1.6 16V
Peugeot	1007, 107, 206 CC / SW, 307 SW, 508	1.4 / 1.6 Hdi 8V / 16V
Toyota	Aygo	1.4 DiD 8V
Volvo	C30, S40, S80, V50, V70	1.6 D4 16V

### EJEMPLO DE APLICACIÓN

A= Muñón del elemento tensores  
 1= Herramienta  
 2= Herramienta  
 3= Herramienta

Abb.1

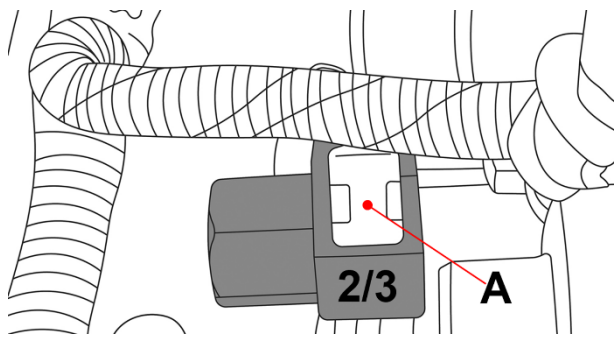
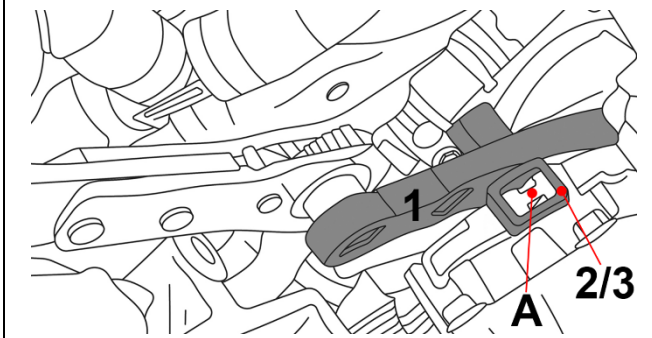


Abb.2



### APUNTES

---

---

---

---

---

---

---

---

---

---

---

---

---

---

---

---

---

---

---

---

---

---

---

---