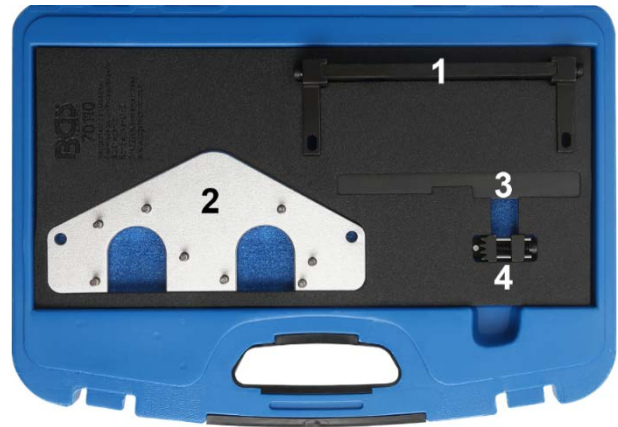


Motor-Einstellwerkzeug-Satz für Mercedes M156 & M159

WERKZEUGE

- 1 Nockenwellen-Haltewerkzeug,
zu verwenden wie OEM 156589006100
- 2 Einstellplatte,
zu verwenden wie OEM 156589003200
- 3 Nockenwellen-Ausrichtwerkzeug,
zu verwenden wie OEM 156589006100
- 4 Zahnrad-Vorspannwerkzeug,
zu verwenden wie OEM 156589016300



ACHTUNG

Lesen Sie die Bedienungsanleitung und die enthaltenen Sicherheitshinweise aufmerksam durch, bevor Sie das Produkt verwenden. Benutzen Sie das Produkt korrekt, mit Vorsicht und nur dem Verwendungszweck entsprechend. Nichtbeachtung der Sicherheitshinweise kann zu Schäden, Verletzungen und Erlöschen der Gewährleistung führen. Bewahren Sie diese Anleitungen für späteres Nachlesen an einem sicheren und trockenen Ort auf. Legen Sie die Bedienungsanleitung bei, wenn Sie das Produkt an Dritte weitergeben.

VERWENDUNGSZWECK

Dieser Werkzeugsatz dient zum Kontrollieren und Einstellen der Motorsteuerzeiten an z.B. Mercedes C63 AMG (2008-), ML 63 AMG (2006-), SL 63 AMG (2008-), S 63 AMG (2006-), R 63 AMG (2006-), E 63 AMG (2006-), CLS 63 AMG (2007-), CLK 63 AMG (2007-), CL 63 AMG (2006-) mit M156 Motor und SLS AMG mit Motor M159.

Weitere Infos zum Artikel und eine Liste der geeigneten Motoren und Modelle finden Sie auf unserer Internetseite: www.bgstechnik.com

SICHERHEITSHINWEISE

- Halten Sie Kinder und andere unbefugte Personen vom Arbeitsbereich fern.
- Lassen Sie Kinder nicht mit dem Werkzeug oder dessen Verpackung spielen
- Verwenden Sie das Werkzeug nicht, wenn Teile fehlen oder beschädigt sind.
- Verwenden Sie das Werkzeug nur für den vorgesehenen Zweck.
- Legen Sie beinhaltende Werkzeuge niemals auf die Fahrzeugbatterie. Gefahr von Kurzschluss.
- Vorsicht bei Arbeiten am laufenden Motor. Lose Kleidung, Werkzeuge und andere Gegenstände können von drehenden Teilen erfasst werden und schwere Verletzungen verursachen.
- Vorsicht bei Arbeiten an heißen Motoren, es besteht Verbrennungsgefahr!
- Entfernen Sie vor der Reparatur den Zündschlüssel, so verhindern Sie ein versehentliches Starten des Motors, einen dadurch entstehenden Motorschaden und Verletzungen.
- Diese Anleitung dient als Kurzinformation und ersetzt keinesfalls ein Werkstatthandbuch. Entnehmen Sie bitte technische Angaben wie Drehmomentwerte und Hinweise zur Demontage und Montage immer der fahrzeugspezifischen Serviceliteratur.
- Nach erfolgter Reparatur bzw. vor dem Starten den Motor min. 2 Umdrehungen von Hand drehen und die Steuerzeiten erneut überprüfen.
- Drehen Sie den Motor nur in normale Drehrichtung (im Uhrzeigersinn), soweit nicht anders angegeben.

SICHERHEITSHINWEISE

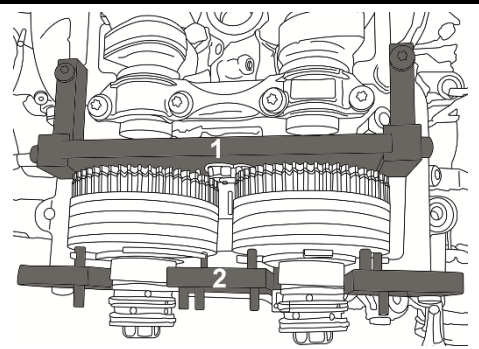
- Einstellwerkzeuge für Nocken- und Kurbelwellen niemals als Gegenhalter beim Lösen oder Festziehen von Verschraubung an Riemenscheiben, Nocken- oder Kurbelwellenrädern verwenden. Werkzeuge und Motorbauteile können dadurch beschädigt werden. Verwenden Sie ausschließlich Werkzeuge, die für diesen Zweck geeignet sind.

UMWELTSCHUTZ

Recyceln Sie unerwünschte Stoffe, anstatt sie als Abfall zu entsorgen. Verpackungen sind zu sortieren, einer Wertstoffsammelstelle zuzuführen und umweltgerecht zu entsorgen. Erkundigen Sie sich bei Ihrer örtlichen Abfallbehörde über Recyclingmaßnahmen. Entsorgen Sie dieses Produkt am Ende seiner Lebensdauer umweltgerecht.

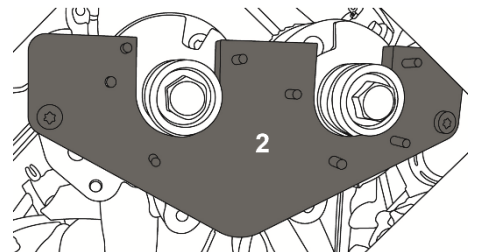
**VERWENDUNG**

Nockenwellen-Haltewerkzeug (1),
zu verwenden wie OEM 156589006100

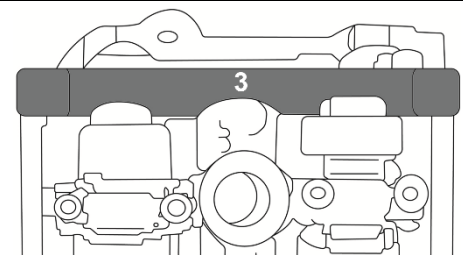


Einstellplatte (2),
zu verwenden wie OEM 156589003200

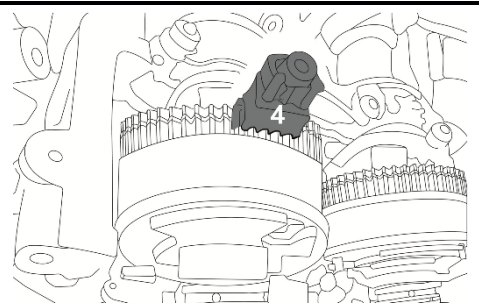
Achten Sie bei der Installation des Werkzeug auf die
korrekte Montageseite. Bei der Abbildung handelt es
sich um die (in Fahrrichtung) linke Zylinderbank.



Nockenwellen-Ausrichtwerkzeug (3),
zu verwenden wie OEM 156589006100



Zahnrad-Vorspannwerkzeug (4),
zu verwenden wie OEM 156589016300



Engine Timing Tool Set for Mercedes M156 & M159

TOOLS

- 1 Camshaft holding tool,
to be used as OEM 156589006100
- 2 Adjusting plate,
to be used as OEM 156589003200
- 3 Camshaft adjusting tool,
to be used as OEM 156589006100
- 4 Camshaft gear pre-tensioning tool,
to be used as OEM 156589016300



ATTENTION

Read the operating instructions and all safety instructions contained therein carefully before using the product. Use the product correctly, with care and only according to the intended purpose. Non-compliance of the safety instructions may lead to damage, personal injury and to termination of the warranty. Keep these instructions in a safe and dry location for future reference. Enclose the operating instructions when handing over the product to third parties.

INTENDED USE

This tool set is used for setting and checking the engine timing on e.g. Mercedes C63 AMG (2008-), ML 63 AMG (2006-), SL 63 AMG (2008-), S 63 AMG (2006-), R 63 AMG (2006-), E 63 AMG (2006-), CLS 63 AMG (2007-), CLK 63 AMG (2007-), CL 63 AMG (2006-) mit M156 Motor und SLS AMG mit Motor M159.

More information regarding this item and a list of suitable engines and models can be found on our website: www.bgstechnic.com

SAFETY INFORMATIONS

- Keep children and other persons away from the working area.
- Do not allow children to play with this tool or its packaging.
- Do not use the tool if parts are missing or damaged.
- Use the tool for the intended purpose only.
- Never place the tool on the vehicle battery. There is a risk of a short circuit.
- Be careful when working on running engines. Loose clothing, tools and other objects can be caught by rotating parts and cause serious injury.
- Be careful when working on hot engines because of the risk of burn injuries!
- If you remove the ignition key before repairing, you can prevent the engine from being started accidentally and resulting in engine damage and personal injuries.
- This manual serves as a brief guide and does not replace a workshop manual. Always refer to the vehicle-specific service literature, particularly the technical data such as torque values and instructions for disassembly/assembly, etc.
- After repair or before starting the engine, turn a minimum of 2 turns by hand and check the timing again.
- Turn the engine only in the normal direction of rotation (clockwise unless otherwise specified)

SAFETY INFORMATIONS

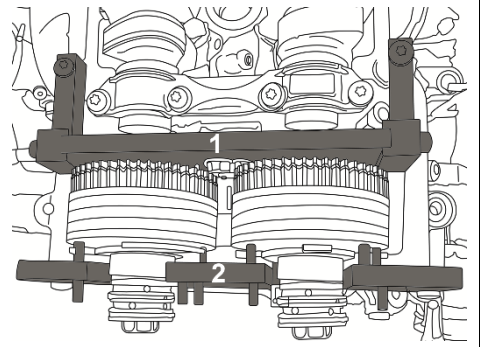
- Do not use locking tools for camshaft and crankshaft as a counter-holder, during loosening or tightening screws on pulley, camshaft or crankshaft. This can damage tools and engine components. Only use tools that are suitable for this purpose.

ENVIRONMENTAL PROTECTION

Recycle unwanted materials instead of disposing of them as waste. Packaging should be sorted, taken to a recycling centre and disposed of in a manner which is compatible with the environment. Contact your local solid waste authority for recycling information. Dispose of this product at the end of its working life environmentally.

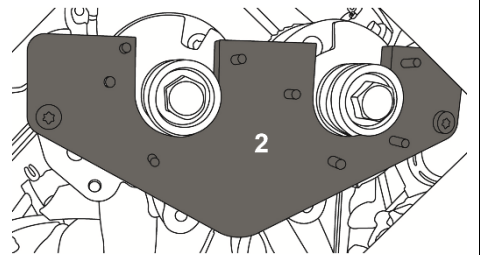
**USE**

Camshaft holding tool (1),
to be used as OEM 156589006100

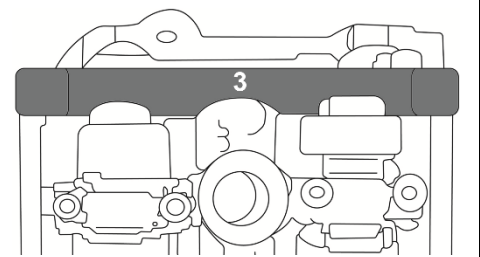


Adjusting plate (2),
to be used as OEM 156589003200

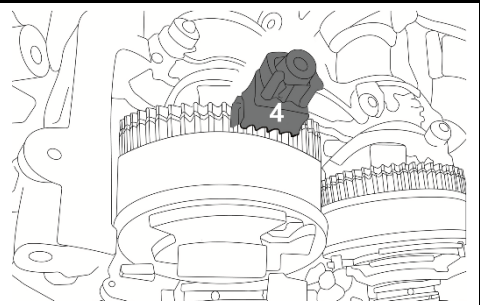
Pay attention to the correct mounting side, when installing the tool. The figure shows the cylinder bank on the left as seen in the driving direction.



Camshaft adjusting tool (3),
to be used as OEM 156589006100



Camshaft gear pre-tensioning tool (4),
to be used as OEM 156589016300



Coffret de calage pour Mercedes M156 & M159



OUTILS

- 1 Outils de fixation d'arbre à cames, à utiliser comme OEM 156589006100
- 2 Plaque de réglage, à utiliser comme OEM 156589003200
- 3 Outil d'alignement d'arbre à cames, à utiliser comme OEM 156589006100
- 4 Outil de prétension d'engrenage, à utiliser comme OEM 156589016300

ATTENTION

Veillez lire attentivement la notice d'utilisation et les consignes de sécurité avant d'utiliser le produit. Utilisez correctement le produit, avec prudence et uniquement en conformité avec l'utilisation prévue. Ne pas respecter les instructions et consignes de sécurité peut entraîner des blessures, des dommages matériels et l'annulation de la garantie. Conservez ce manuel en lieu sûr et sec, afin de pouvoir le consulter ultérieurement. Veuillez joindre le présent mode d'emploi au produit si vous le transmettez à des tiers.

UTILISATION PRÉVUE

Cet ensemble d'outils est utilisé pour vérifier et régler le calage du moteur, par ex. Mercedes C63 AMG (2008-), ML 63 AMG (2006-), SL 63 AMG (2008-), S 63 AMG (2006-), R 63 AMG (2006-), E 63 AMG (2006-), CLS 63 AMG (2007-), CLK 63 AMG (2007-), CL 63 AMG (2006-) mit M156 Motor und SLS AMG mit Motor M159.

D'autres informations à propos de cet article et une liste des moteurs et modèles pris en charge sont disponibles à notre site Web : www.bgstechnic.com

CONSIGNES DE SÉCURITÉ

- N'utilisez pas l'outil lorsque des pièces manquent ou sont endommagées.
- N'utilisez l'outil qu'aux fins prévues.
- Ne posez jamais l'outil sur la batterie du véhicule. Risque de court-circuit.
- Soyez prudent lorsque vous allez exécuter des travaux sur des moteurs en fonctionnement. Les vêtements mal ajustés, outils et autres objets peuvent être happés par les composants en rotation et provoquer de graves blessures.
- Maintenez à l'écart les enfants et toutes les autres personnes non autorisées de la zone de travail.
- Ne permettez jamais que des enfants jouent avec l'outil ou avec son emballage.
- Soyez prudent lorsque vous allez exécuter des travaux sur des moteurs chauds, il y a risque de brûlures !
- Retirez la clé de contact avant d'entamer la réparation, vous évitez ainsi de démarrer le moteur par inadvertance et, en conséquence, des dommages du moteur.
- Ces instructions sont des informations brèves et ne peuvent pas remplacer le manuel de l'atelier. Consultez toujours les manuels de service spécifiques du véhicule pour des informations techniques comme la valeur du moment de couple, des instructions de démontage/montage, etc.
- Après une réparation ou avant le démarrage du moteur, faites 2 rotations à la main minimum et revérifiez ensuite les temps de distribution.
- Faites tourner le moteur uniquement dans le sens de rotation normal (sauf indication contraire, le sens des aiguilles d'une montre).

CONSIGNES DE SÉCURITÉ

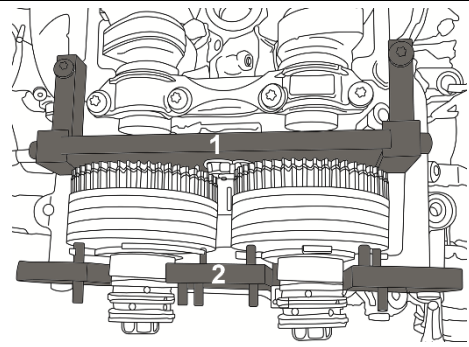
- N'utilisez jamais les outils de fixation pour arbres à cames et vilebrequins comme dispositif de retenue lorsque vous desserrez ou serrez les écrous des poulies de courroie, de l'arbre à cames ou des pignons de vilebrequin. Cela peut endommager les outils et les composants du moteur. N'utilisez que des outils appropriés pour cet objectif.

PROTECTION DE L'ENVIRONNEMENT

Recyclez les matières indésirables au lieu de les jeter comme déchets. Emballages doivent être triés, envoyés à un point de collecte de recyclage et éliminés dans le respect de l'environnement. Consultez votre autorité locale de gestion des déchets à propos des mesures de recyclage à appliquer. Éliminez ce produit de façon écologique à la fin de sa vie utile.

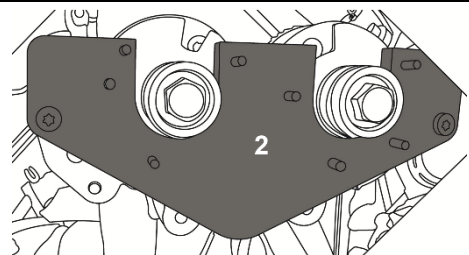
**UTILISATION**

Outils de fixation d'arbre à cames (1),
à utiliser comme OEM 156589006100

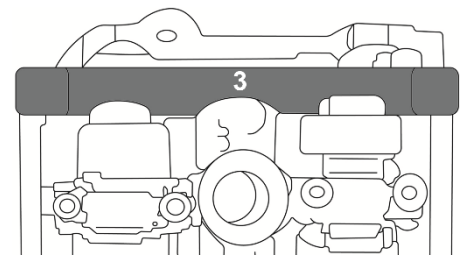


Plaque de réglage (2),
à utiliser comme OEM 156589003200

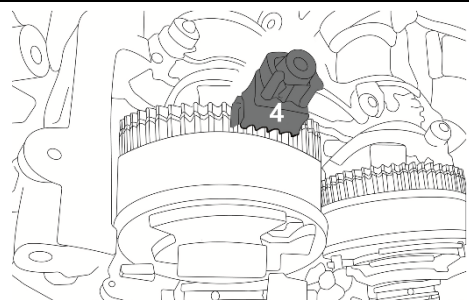
Lors de l'installation de l'outil, faites attention au bon côté de fixation. L'illustration montre le banc de cylindres à gauche dans le sens de la marche.



Outil d'alignement d'arbre à cames (3),
à utiliser comme OEM 156589006100



Outil de prétension d'engrenage (4),
à utiliser comme OEM 156589016300



Juego de calado de distribución para Mercedes M156 & M159

HERRAMIENTAS

1. Herramienta de sujeción del árbol de levas, para ser utilizado como OEM 156589006100
2. Chapa de ajuste, para ser utilizado como OEM 156589003200
3. Herramienta de alineación del árbol de levas, para ser utilizado como OEM 156589006100
4. Herramienta de precarga de engranajes, para ser utilizado como OEM 156589016300



ATENCIÓN

Lea atentamente el manual de instrucciones y todas las instrucciones de seguridad antes de utilizar el producto. Utilice el producto de forma correcta, con precaución y solo de acuerdo con su uso previsto. El incumplimiento de las instrucciones de seguridad puede provocar daños, lesiones y la anulación de la garantía. Guarde estas instrucciones en un lugar seguro y seco para futuras consultas. Incluya el manual de instrucciones si entrega el producto a un tercero.

USO PREVISTO

Este conjunto de herramientas se utiliza para comprobar y ajustar la sincronización del motor, a por ejemplo Mercedes C63 AMG (2008-), ML 63 AMG (2006-), SL 63 AMG (2008-), S 63 AMG (2006-), R 63 AMG (2006-), E 63 AMG (2006-), CLS 63 AMG (2007-), CLK 63 AMG (2007-), CL 63 AMG (2006-) con M156 motor y SLS AMG con motor M159.

Encontrará más información sobre el artículo y una lista de los motores y modelos adecuados en nuestra página web: www.bgstechnic.com

INDICACIONES DE SEGURIDAD

- No utilice la herramienta si faltan piezas o están dañadas.
- Utilice la herramienta solo para el fin previsto.
- Nunca deposite la herramienta sobre la batería del vehículo. Peligro de cortocircuito.
- Precaución al trabajar con motores en marcha. La ropa holgada, herramientas y otros objetos pueden quedar atrapados en las piezas giratorias y causar lesiones graves.
- Mantenga a los niños y otras personas no autorizadas lejos del área de trabajo.
- No permita que los niños jueguen con la herramienta o su embalaje.
- ¡Precaución al trabajar con motores calientes, existe peligro de quemaduras!
- Retire la llave de encendido antes de la reparación, así evitará un arranque accidental del motor y los daños en el mismo que podrían producirse en consecuencia.
- Este manual sirve para proporcionar una breve información y no sustituye en modo alguno a un manual del taller, utilice siempre la documentación de servicio específica del vehículo, que contiene indicaciones técnicas como los valores de par, las instrucciones de desmontaje/montaje, etc. que puede consultar.
- Después de realizar la reparación o antes de arrancar el motor, gire el motor como mínimo 2 vueltas a mano y compruebe de nuevo la sincronización.
- Gire el motor solo en el sentido de giro normal (en el sentido horario, salvo indicación de lo contrario)

INDICACIONES DE SEGURIDAD

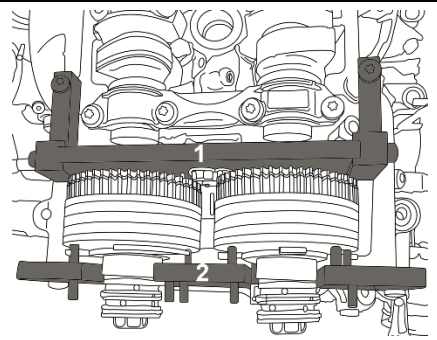
- No utilice nunca las herramientas de fijación para árboles de levas y cigüeñales como contrasoprote cuando afloje o apriete los pernos de las poleas de la correa, el árbol de levas o los piñones del cigüeñal. Esto puede dañar las herramientas y los componentes del motor. Utilice únicamente herramientas que sean adecuadas para este fin.

PROTECCIÓN AMBIENTAL

Recicle las sustancias no deseadas, en lugar de tirarlas a la basura. Embalajes deben clasificarse, llevarse a un punto de recogida de residuos y desecharse de manera respetuosa con el medio ambiente. Consulte con la autoridad local de gestión de residuos sobre las posibilidades de reciclaje. Deseche este producto al final de su vida útil de forma respetuosa con el medio ambiente.

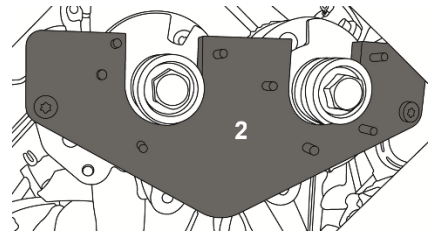
**UTILIZACIÓN**

Herramienta de sujeción del árbol de levas (1),
para ser utilizado como OEM 156589006100

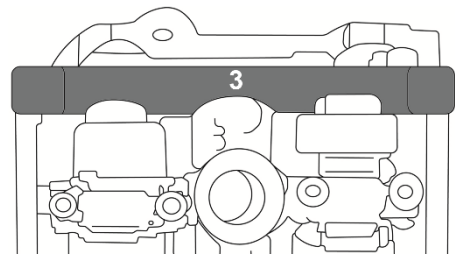


Chapa de ajuste (2),
para ser utilizado como OEM 156589003200

Al instalar la herramienta, preste atención al lado de fijación correcto. La ilustración muestra la bancada de cilindros a la izquierda en el sentido de la marcha.



Herramienta de alineación del árbol de levas (3),
para ser utilizado como OEM 156589006100



Herramienta de precarga de engranajes (4),
para ser utilizado como OEM 156589016300

