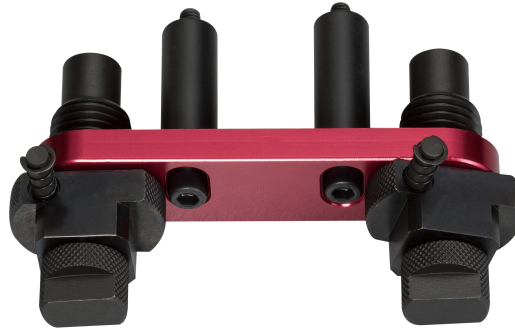


# Benzin-Einspritzdüsen-Werkzeug für BMW N55



## ACHTUNG

Lesen Sie die Bedienungsanleitung und die enthaltenen Sicherheitshinweise aufmerksam durch, bevor Sie das Produkt verwenden. Benutzen Sie das Produkt korrekt, mit Vorsicht und nur dem Verwendungszweck entsprechend. Nichtbeachtung der Sicherheitshinweise kann zu Schäden, Verletzungen und Erlöschen der Gewährleistung führen. Bewahren Sie diese Anleitungen für späteres Nachlesen an einem sicheren und trockenen Ort auf. Legen Sie die Bedienungsanleitung bei, wenn Sie das Produkt an Dritte weitergeben.

## VERWENDUNGSZWECK

Dieses Werkzeug dient zur Demontage und Montage von Injektoren am BMW Benzin-Motoren N55. Das Werkzeug ist zu verwenden wie BMW OEM 1300270.

Weitere Infos zum Artikel und eine Liste der geeigneten Motoren und Modelle finden Sie auf unserer Internetseite: [www.bgstechnik.com](http://www.bgstechnik.com)

## SICHERHEITSHINWEISE

- Diese Anleitung dient als Kurzinformation und ersetzt keinesfalls ein Werkstatthandbuch. Entnehmen Sie bitte technische Angaben wie Drehmomentwerte und Hinweise zur Demontage und Montage immer der fahrzeugspezifischen Serviceliteratur.
- Halten Sie Kinder und andere unbefugte Personen vom Arbeitsbereich fern.
- Lassen Sie Kinder nicht mit dem Werkzeug oder dessen Verpackung spielen
- Verwenden Sie das Werkzeug nicht, wenn Teile fehlen oder beschädigt sind.
- Verwenden Sie das Werkzeug nur für den vorgesehenen Zweck.
- Legen Sie beinhaltende Werkzeuge niemals auf die Fahrzeugbatterie. Gefahr von Kurzschluss.
- Vorsicht bei Arbeiten am laufenden Motor. Lose Kleidung, Werkzeuge und andere Gegenstände können von drehenden Teilen erfasst werden und schwere Verletzungen verursachen.
- Vorsicht bei Arbeiten an heißen Motoren, es besteht Verbrennungsgefahr!
- Sichern Sie das Fahrzeug vor Reparaturbeginn gegen versehentliches Starten (Zündschlüssel abziehen, Minuspol der Batterie abklemmen).
- Seien Sie immer vorsichtig bei der Arbeit an Kraftstoffsystemen. Der Kraftstoff in der Kraftstoffleitung kann unter Druck stehen, auch wenn der Motor nicht läuft.
- Lassen Sie den Druck in den Kraftstoffleitungen ab, bevor Sie mit der Demontage beginnen.
- Binden Sie austretenden Kraftstoff und entsorgen Sie das Bindemittel sofort (Brandgefahr).
- Arbeiten Sie nur in gut belüfteten Räumen, atmen Sie keine Kraftstoffdämpfe ein.

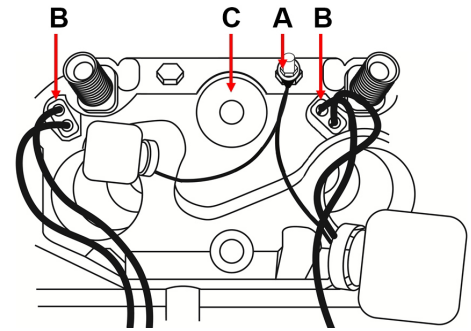
**SICHERHEITSHINWEISE**

- Tragen Sie während der Reparatur eine zugelassene Schutzbrille und kraftstoffbeständige Handschuhe.
- Halten Sie immer einen Feuerlöscher in der Nähe bereit, dieser muss für kraftstoffbedingte Brände geeignet sein.
- Rauchen Sie während der Reparatur nicht. Rauchen und offene Flamme kann zum Brand führen.
- Stellen Sie sicher, dass nach erfolgter Reparatur alle Kraftstoffleitungen dicht sind.

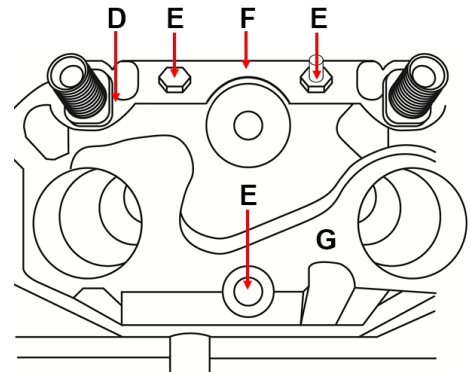
**VOBEREITUNG**

Trennen Sie das negative Batteriekabel von der Batterie (Brandgefahr durch Kurzschluss). Entfernen Sie die Zündspule des entsprechenden Zylinders.

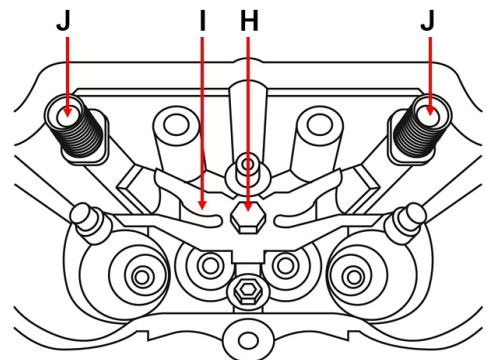
- Lösen Sie die Mutter (A) und entfernen Sie den Schutzleiter.
- Trennen Sie den Injektorstecker (B).
- Lösen und entfernen Sie die Verschlusschraube (C).



- Lösen und entfernen Sie die Schrauben (E).
- Entfernen Sie die Klemmplatten (D und F). Klemmplatte (D) muss vor der Montage erneuert werden.
- Entfernen Sie die EMV-Platte (G).



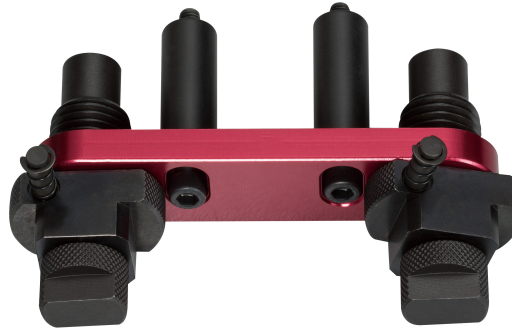
- Lösen und entfernen Sie die Schrauben (H).
- Entfernen Sie die Spannvorrichtung (I).
- Nutzen Sie dieses Werkzeug, um die Düsen (J) nach oben aus dem Zylinderkopf zu ziehen.
- Achten Sie darauf, dass alle Düsen an gleicher Stelle, wie vor der Demontage, montiert werden.

**UMWELTSCHUTZ**

Recyceln Sie unerwünschte Stoffe, anstatt sie als Abfall zu entsorgen. Alle Werkzeuge, Zubehörteile und Verpackungen sind zu sortieren, einer Wertstoffsammelstelle zuzuführen und umweltgerecht zu entsorgen. Erkundigen Sie sich bei Ihrer örtlichen Abfallbehörde über Recyclingmaßnahmen. Entsorgen Sie dieses Produkt am Ende seiner Lebensdauer umweltgerecht.



## Fuel Injector Tool for BMW N55



### ATTENTION

Read the operating instructions and all safety instructions contained therein carefully before using the product. Use the product correctly, with care and only according to the intended purpose. Non-compliance of the safety instructions may lead to damage, personal injury and to termination of the warranty. Keep these instructions in a safe and dry location for future reference. Enclose the operating instructions when handing over the product to third parties.

### INTENDED USE

This tool is used for removing and installing of fuel injectors on BMW petrol engines N55. The tool is to be used as BMW OEM 1300270.

More information regarding this item and a list of suitable engines and models can be found on our website: [www.bgstechnic.com](http://www.bgstechnic.com)

### SAFETY INFORMATIONS

- This manual serves as a brief guide and does not replace a workshop manual. Always refer to the vehicle-specific service literature, particularly the technical data such as torque values and instructions for disassembly/assembly, etc.
- Keep children and other persons away from the working area.
- Do not allow children to play with this tool or its packaging.
- Do not use the tool if parts are missing or damaged.
- Use the tool for the intended purpose only.
- Never place the tools on the vehicle battery. There is a risk of a short circuit.
- Be careful when working on running engines. Loose clothing, tools and other objects can be caught by rotating parts and cause serious injury.
- Be careful when working on hot engines because of the risk of burn injuries!
- Before starting repairs, secure the vehicle against accidental starting (remove the ignition key, disconnect the negative pole of the battery).
- Always be careful when working on fuel systems. The fuel in the fuel line may be under pressure even when the engine is not running.
- Release the pressure in the fuel lines before starting disassembly.
- Bind any escaping fuel and dispose of the binder immediately (risk of fire).
- Only work in well-ventilated rooms, do not inhale fuel vapors.

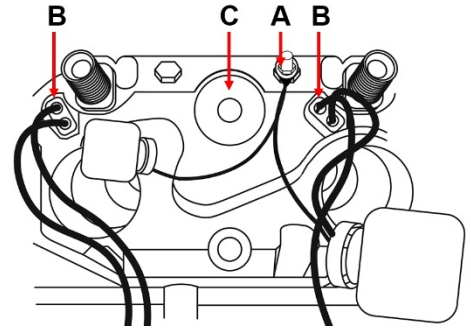
## SAFETY INFORMATIONS

- Wear approved safety glasses and fuel-resistant gloves during the repair.
- Always keep a fire extinguisher nearby; it must be suitable for fuel-related fires.
- Do not smoke during the repair. Smoking and open flames can lead to fire.
- Make sure that all fuel lines are free of leakage after repairs have been carried out.

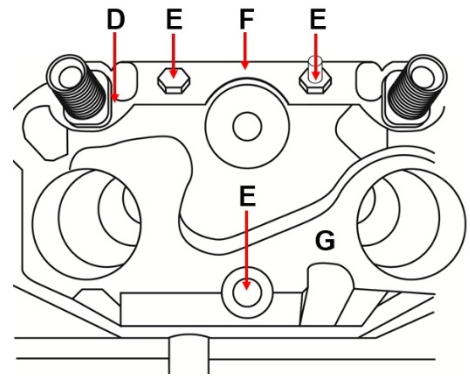
## PREPARATION

Disconnect the negative battery cable (stitches due to a short circuit when there is a fire hazard).  
Removing corresponding cylinder ignition coil.

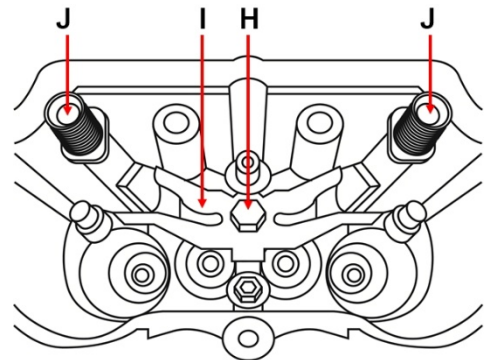
- Loosen the nut (A) and remove the grounding conductor.
- Disconnect the plug of the injector (B).
- Loosen and remove screw plug (C).



- Loosen and remove the screws (E).
- Remove clamp plate (D and F). Clamp plate (D) must be replaced before installing.
- Remove the EMV plate (G).



- Loosen and remove the screw (H).
- Remove the clamping device (I).
- Use this tool to pull up the injectors (J) out of the cylinder head.
- Make sure that all injectors are mounted in the same place during installing.

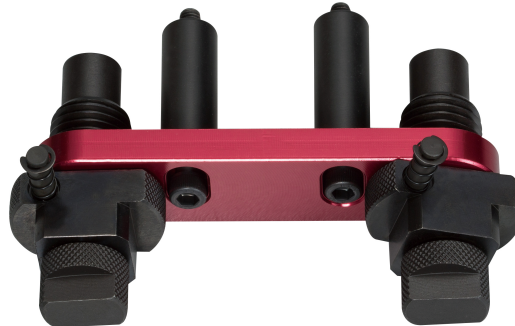


## ENVIRONMENTAL PROTECTION

Recycle unwanted materials instead of disposing of them as waste. All tools, accessories and packaging should be sorted, taken to a recycling centre and disposed of in a manner which is compatible with the environment. Contact your local solid waste authority for recycling information. Dispose of this product at the end of its working life environmentally



## Outil de pose et dépose injecteur essence pour BMW N55



### ATTENTION

Veuillez lire attentivement la notice d'utilisation et les consignes de sécurité avant d'utiliser le produit. Utilisez correctement le produit, avec prudence et uniquement en conformité avec l'utilisation prévue. Ne pas respecter les instructions et consignes de sécurité peut entraîner des blessures, des dommages matériels et l'annulation de la garantie. Conservez ce manuel en lieu sûr et sec, afin de pouvoir le consulter ultérieurement. Veuillez joindre le présent mode d'emploi au produit si vous le transmettez à des tiers.

### UTILISATION PRÉVUE

Cet outil permet de monter et de démonter les injecteurs sur les moteurs essence BMW N55. L'outil est à utiliser comme BMW OEM 1300270.

D'autres informations à propos de cet article et une liste des moteurs et modèles pris en charge sont disponibles à notre site Web : [www.bgstechnic.com](http://www.bgstechnic.com)

### CONSIGNES DE SÉCURITÉ

- Ces instructions sont fournies à titre d'information brève, elles ne remplacent en aucun cas un manuel d'atelier. Veuillez toujours observer les données techniques, comme les valeurs de couple, instructions de démontage et montage, etc., contenues dans les documents d'atelier de votre véhicule spécifique.
- Maintenez à l'écart les enfants et toutes les autres personnes non autorisées de la zone de travail.
- Ne permettez jamais que des enfants jouent avec l'outil ou avec son emballage
- N'utilisez pas l'outil lorsque des pièces manquent ou sont endommagées.
- N'utilisez l'outil qu'aux fins prévues.
- Ne posez jamais les outils de ce jeu sur la batterie du véhicule. Risque de court-circuit.
- Soyez prudent lorsque vous allez exécuter des travaux sur des moteurs en fonctionnement. Les vêtements mal ajustés, outils et autres objets peuvent être happés par les composants en rotation et provoquer de graves blessures.
- Soyez prudent lorsque vous allez exécuter des travaux sur des moteurs chauds, il y a un risque de brûlures !
- Avant d'entamer les réparations, veillez à sécuriser le véhicule, de sorte qu'il ne puisse démarrer inopinément ; (retirer la clé de contact, débrancher la borne négative de la batterie)
- Soyez toujours prudent lorsque vous allez travailler sur des systèmes de carburant. Le carburant dans les conduites pourrait être pressurisé, même si le moteur est à l'arrêt.
- Purgez la pression présente dans les conduites de carburant avant d'entamer le démontage.
- Appliquez immédiatement un liant sur d'éventuels déversements de carburant et éliminez le liant dès qu'il a absorbé le carburant (risque d'incendie).
- Ne travaillez que dans des pièces bien ventilées, n'inhalez jamais les vapeurs de carburant.

## CONSIGNES DE SÉCURITÉ

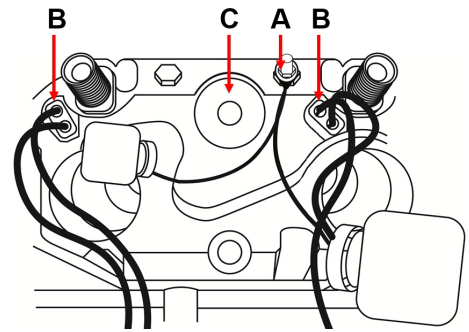
- Portez des lunettes de protection agréées et des gants résistants au carburant pendant toute la durée des réparations.
- Gardez toujours à proximité un extincteur adapté aux incendies liés au carburant.
- Ne fumez pas lors de la réparation. Une cigarette allumée ou des flammes ouvertes peuvent être la cause d'incendies.
- Après la réparation, assurez-vous que toutes les conduites de carburant sont parfaitement étanches.

## UTILISATION

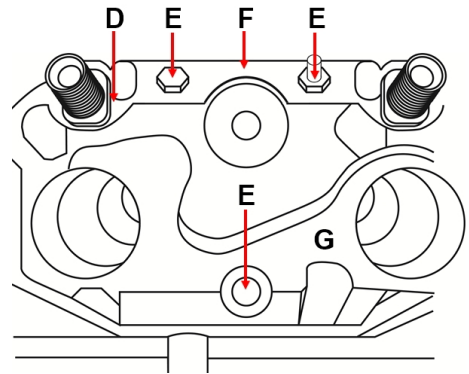
Débranchez le câble négatif de la batterie (risque d'incendie dû à un court-circuit).

Retirez la bobine d'allumage du cylindre concerné.

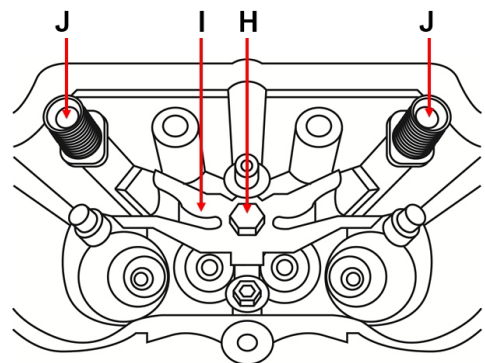
- Desserrez l'écrou (A) et retirez le conducteur de protection.
- Desserrez et retirez le bouchon d'injecteur (B).
- Desserrez et retirez la vis de verrouillage (C).



- Desserrez les vis (E).
- Retirez la plaque de serrage (D et F). La plaque de serrage (D) doit être remplacée avant l'assemblage.
- Retirez la plaquette CEM (G).



- Desserrez les vis (H).
- Desserrez et retirez le dispositif de serrage (I).
- Retirez les buses (J) vers le haut et hors de la culasse.
- Veillez à ce que toutes les buses soient installées au même endroit qu'avant le démontage.

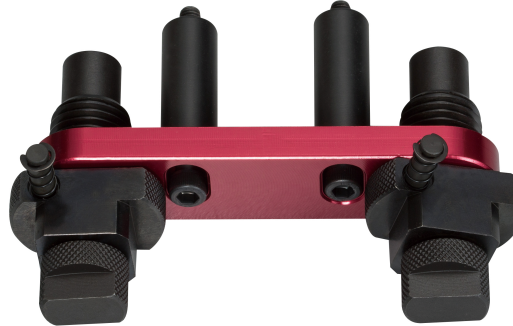


## PROTECTION DE L'ENVIRONNEMENT

Recyclez les matières indésirables au lieu de les jeter comme déchets. Tous les outils, accessoires et emballages doivent être triés, envoyés à un point de collecte de recyclage et éliminés dans le respect de l'environnement. Consultez votre autorité locale de gestion des déchets à propos des mesures de recyclage à appliquer. Éliminez ce produit de façon écologique à la fin de sa vie utile.



## Herramienta para inyectores de combustible BMW N55



### ATENCIÓN

Lea atentamente el manual de instrucciones y todas las instrucciones de seguridad antes de utilizar el producto. Utilice el producto de forma correcta, con precaución y solo de acuerdo con su uso previsto. El incumplimiento de las instrucciones de seguridad puede provocar daños, lesiones y la anulación de la garantía. Guarde estas instrucciones en un lugar seguro y seco para futuras consultas. Incluya el manual de instrucciones si entrega el producto a un tercero.

### USO PREVISTO

Esta herramienta sirve para el desmontaje y montaje de los inyectores en los motores de gasolina BMW N55. La herramienta se debe utilizar como BMW OEM 1300270.

Encontrará más información sobre el artículo y una lista de los motores y modelos adecuados en nuestra página web: [www.bgstechnic.com](http://www.bgstechnic.com)

### INDICACIONES DE SEGURIDAD

- Este manual pretende ser una información breve y en ningún caso sustituye a un manual de taller. Por favor, consulte siempre la literatura de servicio específica del vehículo para obtener información técnica como los valores de par de apriete y las instrucciones de desmontaje y montaje.
- Mantenga a los niños y otras personas no autorizadas lejos del área de trabajo.
- No permita que los niños jueguen con la herramienta o su embalaje
- No utilice la herramienta si faltan piezas o están dañadas.
- Utilice la herramienta solo para el fin previsto.
- Nunca coloque las herramientas contenidas sobre la batería del vehículo. Peligro de cortocircuito.
- Tengan cuidado cuando trabajen en un motor en marcha. La ropa holgada, herramientas y otros objetos pueden quedar atrapados en las piezas giratorias y causar lesiones graves.
- ¡Precaución al trabajar con motores calientes, existe peligro de quemaduras!
- Antes de iniciar las reparaciones, asegure el vehículo contra un arranque accidental (retire la llave de contacto, desconecte el terminal negativo de la batería).
- Tenga siempre cuidado cuando trabaje en los sistemas de combustible. El combustible en el tubo de combustible puede estar a presión, incluso aunque el motor no esté en marcha.
- Descargue la presión de las tuberías de combustible antes de iniciar el desmontaje.
- Ligue el combustible que se derrame y deseche el ligante inmediatamente (peligro de incendio).
- Trabaje únicamente en zonas bien ventiladas, no respire los vapores del combustible.

## INDICACIONES DE SEGURIDAD

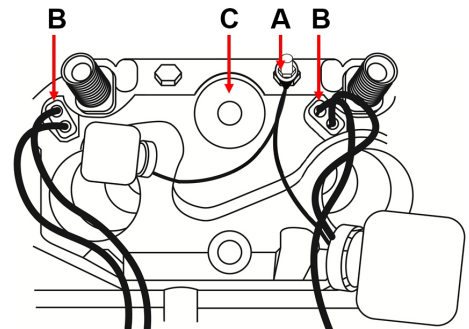
- Utilice gafas de seguridad homologadas y guantes resistentes al combustible durante la reparación.
- Mantenga siempre cerca un extintor de incendios adecuado para incendios relacionados con combustible.
- No fume durante la reparación. El humo y el fuego abierto pueden provocar incendios.
- Asegúrese de que todas las tuberías de combustible estén estancas después de la reparación.

## UTILIZACIÓN

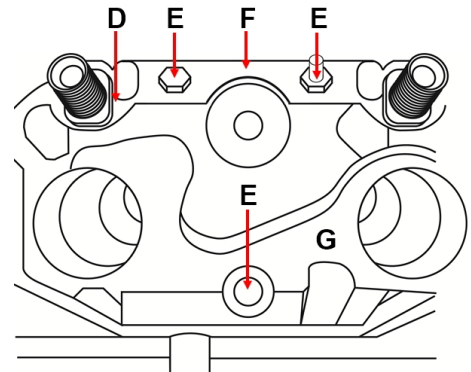
Desconecte el cable negativo de la batería (peligro de incendio por cortocircuito).

Retire la bobina de encendido del cilindro correspondiente.

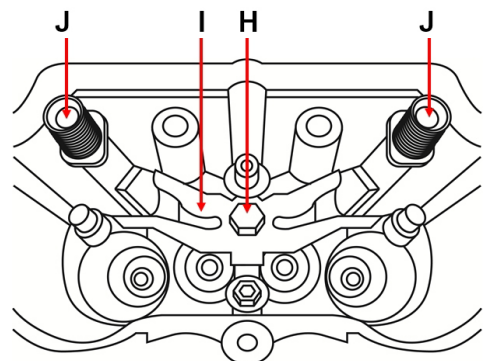
- Afloje la tuerca (A) y retire el conductor de protección.
- Afloje y retire el conector del inyector (B).
- Afloje y retire el tornillo de cierre (C).



- Afloje los tornillos (E).
- Retire la placa de sujeción (D y F). La placa de sujeción (D) debe ser reemplazada antes del montaje.
- Retire la placa EMC (G).



- Afloje los tornillos (H).
- Afloje y retire el dispositivo de sujeción (I).
- Tire de las boquillas (J) hacia arriba y extraígalas de la culata.
- Asegúrese de instalar todas las boquillas en el mismo lugar que estaban antes del desmontaje.



## PROTECCIÓN AMBIENTAL

Recicle las sustancias no deseadas, en lugar de tirarlas a la basura. Todas las herramientas, accesorios y embalajes deben clasificarse, llevarse a un punto de recogida de residuos y desecharse de manera respetuosa con el medio ambiente. Consulte con la autoridad local de gestión de residuos sobre las posibilidades de reciclaje. Deseche este producto al final de su vida útil de forma respetuosa con el medio ambiente.

