

Digitales Zangen-Multimeter



Bei diesem Instrument handelt es sich um eine vollständig tragbare Messzange mit einer 3½ LCD-Anzeige und einem widerstandsfähigen Design. Es lässt sich sicher und angenehm halten und ist einfach in der Handhabung.

1. Sicherheitsinformationen

- 1.1 Lesen Sie die folgenden Hinweise zur sicheren Verwendung der Messzange sorgfältig vor der erstmaligen Verwendung oder Wartung des Geräts.
- 1.2 Um Schäden an dem Gerät zu vermeiden, sollten die in den Tabellen zu den technischen Spezifikationen des Geräts empfohlenen Belastungsgrenzwerte niemals überschritten werden.
- 1.3 Führen Sie keine Zangenmessungen durch, während die Prüfkabel noch in den Eingangsbuchsen stecken.
- 1.4 Verwenden Sie weder die Messzange, noch die Prüfleitungen, wenn diese beschädigt erscheinen. Seien Sie vorsichtig bei der Arbeit an frei liegenden Leitern oder Leiterschienen.
- 1.5 Seien Sie besonders vorsichtig, wenn Sie mit Spannungen von mehr als 60 VDC oder 30 VAC RMS arbeiten. Solch hohe Spannungen können Stromschläge und Verletzungen hervorrufen.
- 1.6 Erscheint im Display eine „1“ liegt ein höherer Wert am Messgeräteeingang an, als der Messbereich darstellen kann. Beispiel: Zeigt das Display eine „1“ im 200V Messbereich an, ist die angelegte Spannung am Messgeräteeingang höher als 200V.

2. Anwendungsdaten

Messbereiche

Gleichspannung (DC):	200 V – 600 V
Wechselspannung (AC):	200 V – 600 V
Wechselstrom (AC):	2000 mA – 20 A – 600 A
Widerstand (Ohm):	200 Ohm – 200 KOhm
Messkategorie:	CAT II (nicht geeignet für Messungen in Messkategorie CAT III und CAT IV)

Bei der Digitalanzeige des Messgeräts handelt es sich um eine Anordnung von Flüssigkristallen (LCD), die eine gute Ablesbarkeit in allen Lagen garantieren.

Die Dezimalstelle wird automatisch erkannt und angezeigt, die Polarität (MINUS-Symbol) erleuchtet bei negativen Gleichstrommessungen (ist das Symbol nicht angezeigt, bedeutet dies, dass eine POSITIVE Polarität vorliegt). Daher können die Messwerte umgehend in der eingestellten Messeinheit (manuell einstellbar über den Drehschalter) abgelesen werden. Ein Überschreiten des Messbereichs wird durch eine „1“ im Display angezeigt. Das Gerät verfügt außerdem über eine Batteriestandsanzeige. Wird ein schwacher Batteriestand angezeigt, sollten Sie die verbrauchte Batterie durch eine frische Batterie ersetzen.

3. Spezifikationen

Die folgenden Spezifikationsdaten beruhen (sofern nicht anders angegeben) auf einem jährlichen Kalibrierungszyklus und einer Anwendungs- und Umgebungstemperatur von 18°C bis 28°C (64°F bis 82°F) sowie einer Luftfeuchtigkeit von bis zu 80%.

3.1 Wechselstrom (AC) (Durchschn. Abtastrate, kalibriert am Effektivwert der Sinuskurve)

Bereich	Auflösung	Genauigkeit (50Hz – 60Hz)
2000 mA	1 mA	±(2,5% +10 Digit)
20 A	10 mA	
600 A	1 A	±(2% +5 Digit)

Eingangsimpedanz: $\geq 9 \text{ M}\Omega$

Überlastschutz: 600A in allen Bereichen

Max. Zangenöffnung: 50 mm (2 Zoll)

3.2 Wechselspannung (AC) (Durchschn. Abtastrate, kalibriert am Effektivwert der Sinuskurve)

Bereich	Auflösung	Genauigkeit (50Hz – 500Hz)
200 V	100 mV	±(1,0% +5 Digit)
600 V	1 V	±(1,2% +5 Digit)

Eingangsbelastung: 9M Ω

Überlastschutz: 600V Gleich- und Wechselspannung in allen Bereichen

3.3 Gleichspannung (DC)

Bereich	Auflösung	Genauigkeit
200 V	100 mV	±(0,2% +2 Digit)
600 V	1 V	±(1,0% +2 Digit)

Eingangsbelastung: 9M Ω

Überlastschutz: 600V Gleich- und Wechselspannung (Spitze) in allen Bereichen

3.4 Durchgangsprüfer

Akustisches Signal ertönt, wenn der Widerstand kleiner als 75 Ω ist.

Überlastschutz: 300V Gleich- und Wechselspannung (Spitze) in allen Bereichen

3.5 Widerstand

Bereich	Auflösung	Genauigkeit
200 Ω	0,1 Ω	±(1,0% +10 Digit)
200 K Ω	100 Ω	±(1,0% +4 Digit)

Überlastschutz: 250V Gleich- und Wechselspannung (Effektiv)

3.6 Anwendungsumgebung

Temperatur	Normaler Betrieb	18°C bis 28°C (64°F bis 82°F)
	Anwendbar bei	0°C bis 50°C (32°F bis 122°F)
	Lagerung	-20°C bis 60°C (-30°F bis 140°F)
Feuchtigkeitsgrad	max. 80%	

4. Funktionshinweise


Messmethode: Duale Abfall-Integration

Messrate: 3 Messungen/Sekunde

Polarität: Automatisch, angezeigtes MINUS, standardisiertes PLUS

Überlastanzeige: Aufleuchten des Symbol „1“

Energieversorgung: 2 x 1,5V

Batteriestandsanzeige: Das LCD-Display zeigt das Symbol „“, sobald weniger als 20% der Batteriekapazität vorhanden ist.

Anzeige: LCD, 3½ (zählt bis 1.999)

Datenspeicher: Für alle Anwendungsgebiete und Messbereiche

Maße: 193 x 73 x 25mm (L x B x H) ca.

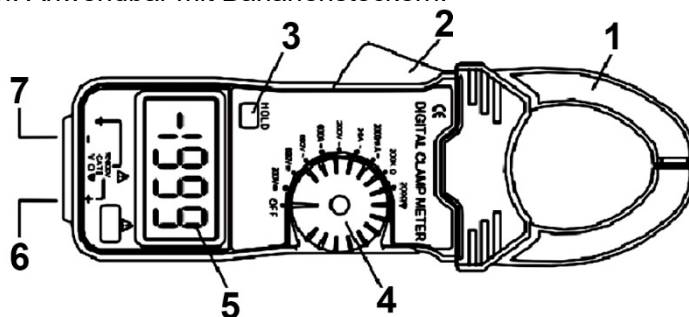
Gewicht: 145 Gramm (inkl. der Batterie, ca.)

4.1 Zubehör

Bedienungsanleitung
Prüfkabel
2 Batterien AAA 1,5V
Aufbewahrungstasche

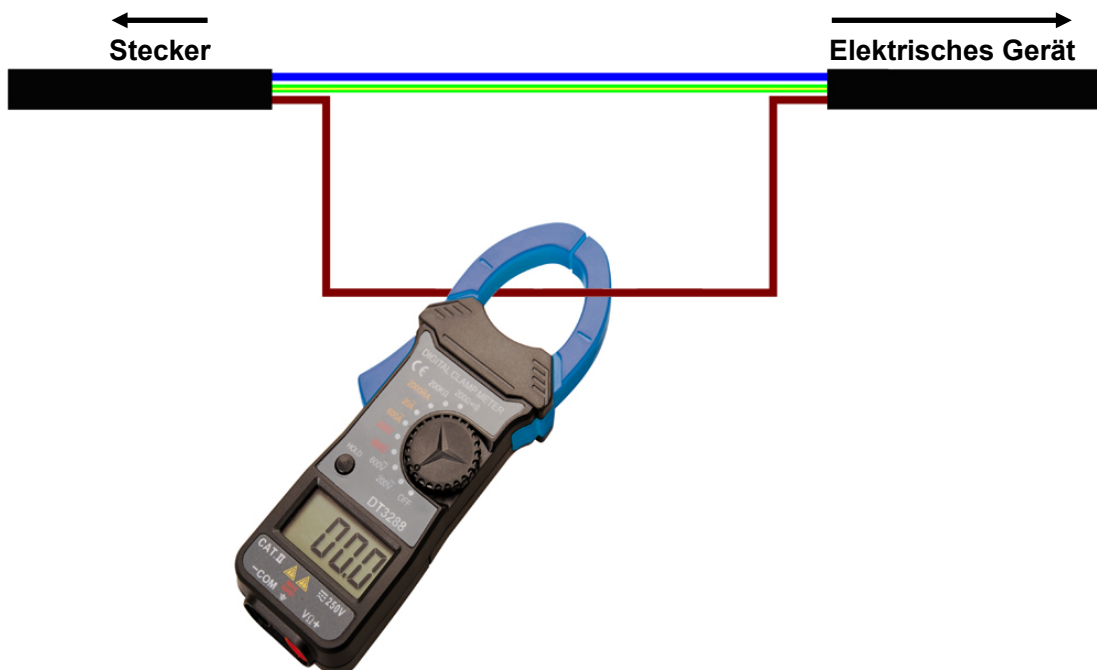
5. Komponenten

- 1 Übertragungszangen: Nehmen Wechselstrom (AC) auf, der durch den Leiterkörper fließt.
- 2 Abzug: Betätigen Sie den Abzug, um die Übertragungszangen zu öffnen. Lassen Sie den Abzug los, die Zangen schließen sich wieder.
- 3 Datenspeicherknopf: Ein Druckknopf für die Aktivierung des Datenspeichers. Für alle Anwendungen und Messbereiche.
- 4 Drehschalter: Der Drehschalter dient zur Auswahl der Messfunktion und des Messbereiches.
- 5 Anzeige: 3½ LCD-Anzeige (zählt bis 1999), Dezimalstellenanzeige, Polaritätsanzeige (wenn MINUS), Überspannungs- und Batteriestandsanzeige.
- 6 V/Ω-Eingangsbuchse: Hochleistungseingang für alle Spannungsarten, Dioden- und Kontinuitätsprüfungen. Anwendbar mit Bananensteckern.
- 7 COM-Eingangsbuchse: Niederspannungseingang für alle Spannungsarten, Widerstands-, Dioden und Kontinuitätsprüfungen. Anwendbar mit Bananensteckern.



5.1 Wechselstrommessung

- 1 Vergewissern Sie sich, dass der Datenspeicherknopf nicht gedrückt ist.
- 2 Drehen Sie den Drehschalter auf 2000mA, 20A oder 600A
- 3 Betätigen Sie den Abzug um die Übertragungszangen zu öffnen und greifen Sie nach nur einen Leiter. Messungen sind nicht möglich, wenn zwei oder mehrere Leiterkörper zur gleichen Zeit von der Zange gegriffen / geklammert werden.
- 4 Lesen Sie den Messwert ab.



5.2 Wechsel-/Gleichspannungsmessung

- 1 Verbinden Sie das schwarze Prüfkabel mit der COM-Eingangsbuchse und das rote Prüfkabel mit der V/ Ω -Eingangsbuchse.
- 2 Drehen Sie den Drehschalter auf AC600V oder DC600V.
- 3 Legen Sie die Spitzen der Prüfkabel auf den zu testenden Stromkreis.
- 4 Lesen Sie den Messwert ab.

5.3 Widerstandsmessung

- 1 Verbinden Sie das schwarze Prüfkabel mit der COM-Eingangsbuchse und das rote Prüfkabel mit der V/ Ω -Eingangsbuchse.
- 2 Drehen Sie den Drehschalter auf die erwünschte Ω Position und legen Sie die Prüfkabel an den zu messenden Widerstand an.

HINWEIS:

- 1 Sollte der gemessene Wert höher sein als der gewählte Messbereich, erscheint auf der Anzeige die Überlaufanzeige „1“.
- 2 Stellen Sie bei Widerstandsmessungen in Geräten stets sicher, dass die Schaltung von der Stromversorgung getrennt und alle Kondensatoren vollständig entladen sind.

5.4 Verwendung des Datenspeichers

Der zuletzt angezeigte Messwert kann in allen Messbereichen durch Drücken des Datenspeicherknopfes gehalten werden.

- 1 Drücken Sie den Knopf während der Messung. Der zuletzt angezeigte Messwert wird nun gehalten und das Datenspeichersymbol wird angezeigt.
- 2 Drücken Sie den Datenspeicherknopf erneut, um den Speichermodus wieder zu verlassen.

6.1 UMWELTSCHUTZ

Recyceln Sie unerwünschte Stoffe, anstatt sie als Abfall zu entsorgen. Alle Werkzeuge, Zubehörteile und Verpackungen sind zu sortieren, einer Wertstoffsammelstelle zuzuführen und umweltgerecht zu entsorgen.



6.2 ENTSORGUNG

Entsorgen Sie Akkus und Batterien nicht im Hausmüll. Akkus und Batterien sollten auf verantwortungsvolle Weise entsorgt werden. Geben Sie Akkus und Batterien an einer geeigneten Sammelstelle ab. Entsorgen Sie dieses Produkt am Ende seiner Lebensdauer gemäß der EU-Richtlinie über Elektro- und Elektronikaltgeräte. Erkundigen Sie sich bei Ihrer örtlichen Abfallbehörde über Recyclingmaßnahmen oder geben Sie das Produkt zur Entsorgung an die BGS technic KG oder einen Elektrofachhändler.





**EU-KONFORMITÄTSERKLÄRUNG
EC DECLARATION OF CONFORMITY
DÉCLARATION „CE“ DE CONFORMITE
DECLARATION DE CONFORMIDAD UE**

Wir erklären in alleiniger Verantwortung, dass die Bauart des Produktes:
We declare that the following designated product:
Nous déclarons sous propre responsabilité que ce produit:
Declaramos bajo nuestra sola responsabilidad que este producto:

**Digital-Zangen-Multimeter (Art.: 2203)
Digital Clamp Meter
Pince ampèremétrique numérique
Multímetro digital tipo pinza**

folgenden einschlägigen Bestimmungen entspricht:
complies with the requirements of the:
est en conformité avec les réglementations ci-dessous:
esta conforme a las normas:

**EMC Directive 2014/30/EU & LVD Directive 2014/35/EU
RoHS Directive 2011/65/EU**

Angewandte Normen:

Identification of regulations/standards:

Norme appliquée:

Normas aplicadas:

EN 61326-1:2013 ; EN 61000-3-2:2014
EN 61000-3-3:2013 ; EN 61326-2-2:2013
EN 61010-1:2010 ; EN 61010-2-030:2010
EN 61010-031:2015 ; EN 61010-2-032:2012
EN 61010-2-033:2012
IEC 62321-5:2008 ; IEC 62321:2008
IEC 62321-6:2015

Certificate No.: 00160726.ZWEDN68 / DT3288

Test Reports No.: BST16075225A0001Y-1ER-1

BST16075225A0001Y-1SR-2

Wermelskirchen, den 09.09.2020

ppa.

Frank Schottke, Prokurist

BGS technic KG, Bandwinkerstrasse 3, D-42929 Wermelskirchen

Digital Clamp-on Multimeter



The meter is a completely portable LCD 3½ digital clamp meter. It has rugged design, is easy to hold in operator's hand and convenient to use.

1. Safety Information

- 1.1 Read the following safety information carefully before attempting to operate or service the meter.
- 1.2 To avoid damages to the instrument do not exceed the maximum limits of the input values show in the technical specifications tables.
- 1.3 Never measure current while the test leads are inserted into the input jacks.
- 1.4 Do not use the meter or test leads if they look damaged. Use extreme caution when working around bare conductors or bus bars.
- 1.5 Caution when working with voltages above 60VDC or 30VAC RMS. Such voltages pose a shock hazard.
- 1.6 Note: When the display shows "1", the input value is higher than the range. For example, If the display shows "1" in 200V range, the voltage is higher than 200V at the input of multimeter.

2. Operating Features

Ranges

DC Voltage: 200 V – 600 V

AC Voltage: 200 V – 600 V

AC Current: 2000 mA – 20 A – 600 A

Resistance: 200 Ohm – 200 KOhm

Measurement category: **CAT II** (not suitable for measuring in measurement category CAT III and CAT IV)

The meter display is a liquid crystal assembly providing a readable display in all light conditions. The decimal point is automatically positioned, and the polarity sign (minus) is lighted for negative DC measurement (plus is understood if no sign appears), so that the display is direct reading in units selected at the rotary switch. Overrange measurements are indicated by the symbol "1". The display includes a low battery indication. If low battery is indicated, operator should replace the used battery with new one.

3. Specification

The following Specification assume a one year calibration cycle and an operating temperature of 64°F to 82°F (18°C to 28°C) at a relative humidity of up to 80% unless otherwise noted.

3.1 AC Current (Average sensing, calibrated to rms of sine wave)

Range	Resolution	Accuracy (50Hz – 60Hz)
2000 mA	1 mA	±(2,5% +10 Digit)
20 A	10 mA	
600 A	1 A	±(2% +5 Digit)

Input impedance: ≥ 9 MΩ

Overload protection: 600A on all ranges.

Max. claw opening: 50 mm (2")

3.2 AC Voltage (Average sensing, calibrated to rms of sine wave)

Range	Resolution	Accuracy (50Hz – 500Hz)
200 V	100 mV	±(1,0% +5 Digit)
600 V	1 V	±(1,2% +5 Digit)

Input impedance: 9MΩ

Overload protection: 600V AC/DC on all ranges.

3.3 DC Voltage

Range	Resolution	Accuracy
200 V	100 mV	±(0,2% +2 Digit)
600 V	1 V	±(1,0% +2 Digit)

Input impedance: 9MΩ

Overload protection: 600V DC/peak AC on all ranges.

3.4 Continuity Test

Buzzer sound when resistance is lower than 75Ω

Overload protection: 300V DC/peak AC

3.5 Resistance

Range	Resolution	Accuracy
200 Ω	0,1 Ω	±(1,0% +10 Digit)
200 KΩ	100 Ω	±(1,0% +4 Digit)

Overload protection: 250V DC/rms AC

3.6 Environment

Temperature	Normal operation	18°C bis 28°C (64°F bis 82°F)
	Usable condition	0°C bis 50°C (32°F bis 122°F)
	Storage	-20°C bis 60°C (-30°F bis 140°F)
Relative Humidity	max. 80% RH	

4. Function Characteristics


Measurement method: Dual slope integration

Reading Rate: 3 reading/sec

Polarity: Automatic, indicated minus, assumed plus

Overload indication: Display shows "1"

Power requirements: 1.5V x 2

Battery indication: Display indicates  when approximately 20% of battery life remains.

Display: LCD, 3½ digit (1999 count)

Data hold: All function and ranges with this feature

Dimension: 193 x 73 x 25mm (L x W x H) approx

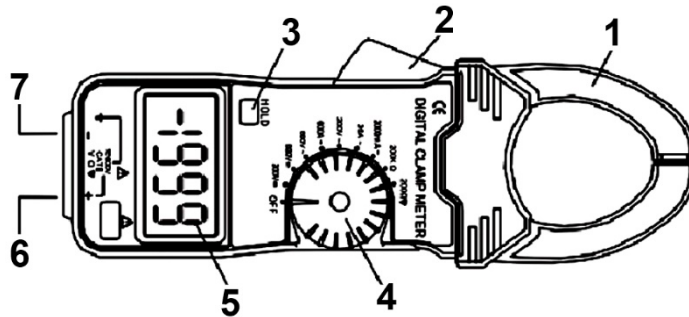
Weight: 145 grams (including battery, approx)

4.1 Accessories

Instruction manual
 Test leads
 Battery AAA 1.5V (x2)
 Storage bag

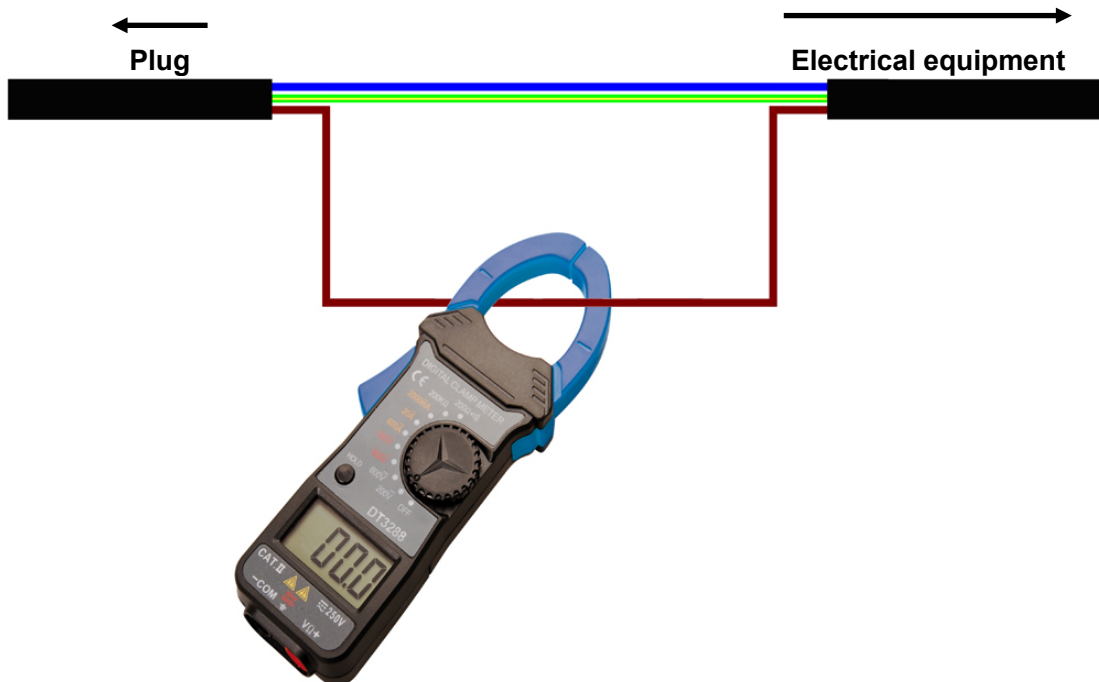
5. Components

- 1 Transformer Jaws: Pick up the AC current flowing through the conductor.
- 2 Trigger: Press the lever to open the transformer jaws. When the lever is released, the jaws will close again.
- 3 Data Hold Switch: A push switch (push on, do not pull to select function). All function and ranges with this feature.
- 4 Rotary Switch: A rotary switch is used to select measurement Function and Range switch.
- 5 Display: 3½ digit (1999), decimal point, minus polarity, overrange and LO BAT indicators.
- 6 V. Ω. Input Connector: High input for all voltage, diode, continuity, measurement will accept banana plugs.
- 7 COM Input Connector: Low input for all voltage resistance, diode, continuity, measurement, will accept banana plugs.



5.1 AC Current Measurement

1. Make sure that "Data Hold" switch is not pressed.
2. Set the range switch to 2000mA, 20A, 200A or 600A
3. Press the trigger to open the transformer jaws and clamp one conductor only. It is impossible to make measurements when two or three conductors are clamped at the same time.
4. Read the display



5.2 AC/DC Voltage Measurement

1. Connect the black test lead to the COM jack and the red test lead to the V jack.
2. Set the range switch to AC600V or DC600V.
3. Touch the tips of the test leads to the circuit under test.
4. Read the display.

5.3 Resistance Measurement

1. Connect the black test lead to the COM jack and the red test lead to the V Ω jack.
2. Set the rotary switch at desired Ω position and test leads across the resistor under measurement.

NOTE:

1. If the resistance being measured exceeds the maximum value of the range selected or the input connected, an over range indication "1" will be displayed.
2. When checking in – circuit resistance, be sure circuit under test has all power removed and that all capacitors have been discharged fully.

5.4 How to Use Date Hold Function

On all ranges, you can hold a reading on the display using Date Hold Function.

1. While making measurement, press the Date Hold switch. The last reading remains held on the display, with a Hold symbol shown Date Hold Function.
2. Press the Date Hold switch again to exit from Date Hold Function.

6.1 ENVIRONMENTAL PROTECTION

Recycle unwanted materials instead of disposing of them as waste. All tools, accessories and packaging should be sorted, taken to a recycling centre and disposed of in a manner which is compatible with the environment.



6.2 DISPOSAL

Do not dispose battery in household waste. Batteries should be disposed of in a responsible manner, they must be disposed at appropriate collection point. Dispose of this product at the end of its working life in compliance with the EU Directive on Waste Electrical and Electronic Equipment. Contact your local solid waste authority for recycling information or give the product for disposal to BGS technic KG or to an electrical appliances retailer.





**EU-KONFORMITÄTSERKLÄRUNG
EC DECLARATION OF CONFORMITY
DÉCLARATION „CE“ DE CONFORMITE
DECLARATION DE CONFORMIDAD UE**

Wir erklären in alleiniger Verantwortung, dass die Bauart des Produktes:
We declare that the following designated product:
Nous déclarons sous propre responsabilité que ce produit:
Declaramos bajo nuestra sola responsabilidad que este producto:

**Digital-Zangen-Multimeter (Art.: 2203)
Digital Clamp Meter
Pince ampèremétrique numérique
Multímetro digital tipo pinza**

folgenden einschlägigen Bestimmungen entspricht:
complies with the requirements of the:
est en conformité avec les réglementations ci-dessous:
esta conforme a las normas:

**EMC Directive 2014/30/EU & LVD Directive 2014/35/EU
RoHS Directive 2011/65/EU**

Angewandte Normen:

Identification of regulations/standards:

Norme appliquée:

Normas aplicadas:

EN 61326-1:2013 ; EN 61000-3-2:2014
EN 61000-3-3:2013 ; EN 61326-2-2:2013
EN 61010-1:2010 ; EN 61010-2-030:2010
EN 61010-031:2015 ; EN 61010-2-032:2012
EN 61010-2-033:2012
IEC 62321-5:2008 ; IEC 62321:2008
IEC 62321-6:2015

Certificate No.: 00160726.ZWEDN68 / DT3288

Test Reports No.: BST16075225A0001Y-1ER-1

BST16075225A0001Y-1SR-2

Wermelskirchen, den 09.09.2020

ppa.

Frank Schottke, Prokurist

BGS technic KG, Bandwinkerstrasse 3, D-42929 Wermelskirchen

Multimètre numérique à pinces



Il s'agit dans le cas de cet instrument d'une pince de mesure totalement portable présentant un afficheur LCD 3 ½ et de conception robuste. Il peut être tenu de manière sûre et agréable et sa manipulation est simple.

1. Informations relatives à la sécurité

- 1.1 Avant la première utilisation ou le premier entretien de l'appareil, lisez attentivement les remarques qui suivent concernant l'utilisation sûre de la pince de mesure.
- 1.2 Afin d'éviter d'endommager l'appareil, les valeurs limites de contrainte recommandées dans les tableaux concernant les spécifications techniques ne doivent jamais être dépassées.
- 1.3 Ne procédez pas à des mesures par pinces tant que les câbles de test sont encore enfilés dans les prises d'entrée.
- 1.4 N'utilisez ni la pince ni les conducteurs d'essai lorsqu'ils paraissent endommagés. Soyez prudents lorsque vous travaillez sur des conducteurs dénudés ou sur des barres conductrices.
- 1.5 Soyez particulièrement prudents lorsque vous travaillez avec des tensions supérieures à 60 VDC ou 30 VAC RMS. De telles tensions peuvent provoquer des décharges électriques et des blessures.
- 1.6 Vous veuillez considérer que l'écran seulement montrer le "1" lorsque la valeur mesurée au entrée est plus que le zone de mesure peut montrer.
Example:
Lorsque l'écran montre un "1" dans le 200V zone de mesure, c'est au voltage au entrée qui est plus de 200V.

2. Données d'application

Plages de mesure

Tension DC:	200 V – 600 V
Tension AC:	200 V – 600 V
Courant AC:	2000 mA – 20 A – 600 A
Résistance (Ohm):	200 Ohm – 200 KOhm

Catégorie de mesure: **CAT II** (ne convient pas aux mesures de catégorie de CAT III et CAT IV)

L'écran numérique de l'appareil de mesure est un agencement de cristaux liquides (LCD) qui garantissent une bonne lisibilité dans toutes les positions.

La décimale est reconnue et affichée automatiquement, la polarité (symbole MOINS) s'allume dans le cas de mesures négatives de courant continu (lorsque le symbole n'est pas affiché, cela signifie que la polarité est POSITIVE). Les valeurs de mesure peuvent donc être lues immédiatement dans l'unité de mesure réglée (réglable manuellement par le biais du commutateur rotatif). Une surtension de l'appareil est indiquée par un symboles "1". En outre, l'appareil dispose d'un affichage de l'état de batterie. Si un niveau de batterie faible est affiché, vous devez remplacer la batterie usée par une batterie neuve.

3. Spécifications

Les données de spécification suivantes reposent (si rien d'autre n'est indiqué) sur un cycle d'étalonnage annuel et sur une température d'utilisation et une température environnante de 64° F à 82° F (18° C à 28° C) ainsi que sur une humidité de l'air pouvant aller jusqu'à 80 %.

3.1 Courant alternatif (AC)

(taux de balayage moyen, étalonné par rapport à la valeur effective de la sinusoïde)

Plage	Résolution	Précision (50Hz – 60Hz)
2000 mA	1 mA	±(2,5% +10 Digit)
20 A	10 mA	
600 A	1 A	±(2% +5 Digit)

Protection contre la surtension : 400 A dans toutes les plages

3.2 Tension alternative (AV)

(taux de balayage moyen, étalonné par rapport à la valeur effective de la sinusoïde)

Plage	Résolution	Précision (50Hz – 500Hz)
200 V	100 mV	±(1,0% +5 Digit)
600 V	1 V	±(1,2% +5 Digit)

Charge d'entrée : 9 MΩ

Protection contre la surtension : 600 V AC/DC dans toutes les plages.

3.3 Tension continue (DV)

Plage	Résolution	Précision
200 V	100 mV	±(0,2% +2 Digit)
600 V	1 V	±(1,0% +2 Digit)

Charge d'entrée : 9 MΩ

Protection contre les surtensions : Pics de 600 V DC/AC dans toutes les plages.

3.4 Contrôle de continuité

Signal sonore d'avertissement : < 75 Ω
--

Protection contre les surtensions : Pics de 300 V DC/AC

3.5 Résistance

Plage	Résolution	Précision
200 Ω	0,1 Ω	±(1,0% +10 Digit)
200 KΩ	100 Ω	±(1,0% +4 Digit)

3.6 Environnement d'utilisation

Température	Fonctionnement normal	18°C bis 28°C (64°F bis 82°F)
	Utilisable à	0°C bis 50°C (32°F bis 122°F)
	Stockage	-20°C bis 60°C (-30°F bis 140°F)
Taux d'humidité	max. 80%	

4. Remarques concernant le fonctionnement


Méthode de mesure : Intégration duale des chutes

Taux de mesure : 3 mesures/seconde

Polarité : automatique, MOINS affiché, PLUS standardisé

Affichage de surtension: "1" est affichée sur l'affichage

Alimentation en énergie: 2 x 1,5 V

Affichage de niveau de batterie: L'afficheur LCD indique le symbole  lorsqu'il reste moins de 20 % de tension de batterie.

Afficheur : LCD, 3 ½ (compte jusqu'à 1 999)

Mémoire de données : Pour tous les domaines d'application et pour toutes les plages de mesure

Dimensions : 193 x 73 x 25 mm (L x l x H) ca.

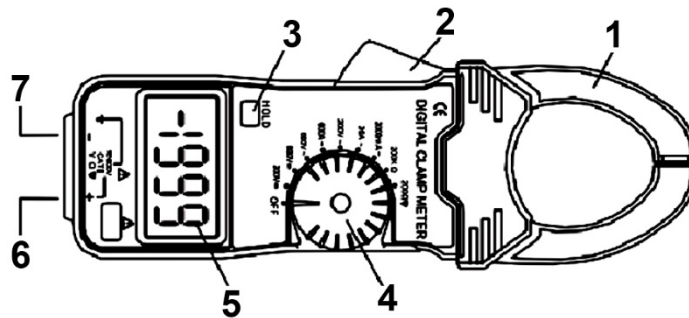
Poids : 145 grammes (batterie comprise, env.)

4.1 Accessoires

Notice d'utilisation
Câbles de test
2 batteries AAA 1,5 V
Sac de rangement

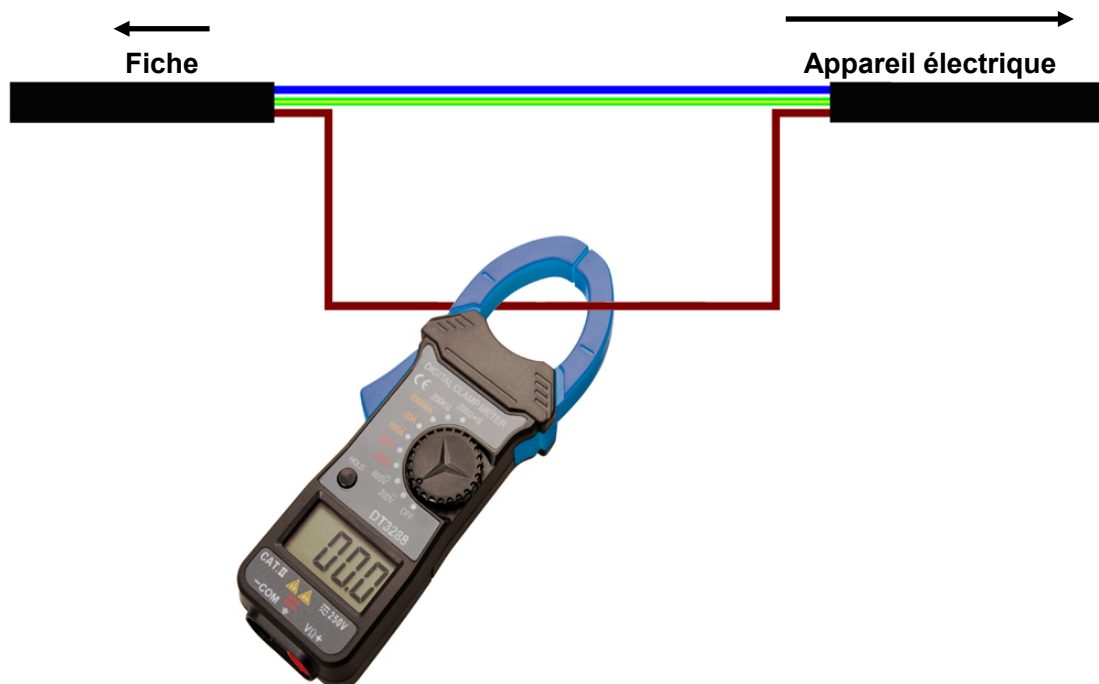
5. Composants

- 1 Pinces de transmission : absorbent le courant alternatif (AC) qui passe à travers le corps conducteur.
- 2 Gâchette : actionnez la gâchette pour ouvrir les pinces de transmission. Lorsque vous relâchez la gâchette, les pinces se referment.
- 3 Bouton de mémoire de données : un bouton-poussoir pour l'activation de la mémoire de données. Pour toutes les applications et pour toutes les plages de mesure.
- 4 Commutateur rotatif : le commutateur rotatif sert à sélectionner la fonction de mesure et la plage de mesure.
- 5 Afficheur : Afficheur LCD 3 ½ (compte jusqu'à 1999), affichage des décimales, affichage de la polarité (si MOINS), affichage de la surtension et du niveau de batterie.
- 6 Prise d'entrée V/ Ω : entrée haute performance pour tous types de tensions, contrôles de diodes et de continuité. Utilisable avec des fiches bananes.
- 7 Prise d'entrée COM : entrée basse tension pour tous types de tensions, contrôles de résistance, de diodes et de continuité.



5.1 Mesure du courant alternatif

1. Veuillez vous assurer que le bouton de mémoire de données n'est pas actionné.
2. Tournez le commutateur rotatif sur 2000 mA, 20 A ou 600 A.
3. Actionnez la gâchette pour ouvrir les pinces de transmission et ne saisissez qu'un seul conducteur. Il n'est pas possible d'effectuer des mesures lorsque deux corps conducteurs ou plus sont saisis/serrés simultanément par la pince.
4. Lisez la valeur de mesure.



5.2 Mesure de la tension alternative/continue

1. Reliez le câble de test noir à la prise d'entrée COM et le câble de test rouge à la prise d'entrée V/Ω.
2. Tournez le commutateur rotatif sur AC600V ou DC600V.
3. Placez les pointes des câbles de test sur le circuit de courant à tester.
4. Mesure de la résistance.

5.3 Mesure de la résistance

1. Reliez le câble de test noir à la prise d'entrée COM et le câble de test rouge à la prise d'entrée V/Ω.
2. Tourner le commutateur rotatif sur la position Ω souhaitée et appliquer les câbles de test contre la résistance/le condensateur à mesurer.

REMARQUE :

1. Si la résistance mesurée devait être supérieure à la plage de mesure sélectionnée ou à l'entrée sélectionnée, l'affichage de surtension « 1 » apparaît sur l'afficheur.
2. Lorsqu'une mesure zéro est affichée, veuillez vous assurer que la résistance/le condensateur mesuré(e) a été déconnecté(e) de l'alimentation en courant et que tous les condensateurs ont été entièrement déchargés.

5.4 Utilisation de la mémoire de données

La valeur de mesure affichée en dernier peut être maintenue pour toutes les plages de mesure grâce à l'actionnement du bouton de mémoire de données.

1. Appuyez sur le bouton pendant la mesure. La valeur de mesure affichée en dernier est alors maintenue et le symbole de mémoire de données est affiché (symbole de flèche).
2. Appuyez de nouveau sur le bouton de mémoire de données pour quitter le mode de mémorisation.

6.1 PROTECTION DE L'ENVIRONNEMENT

Recyclez les matières indésirables au lieu de les jeter comme déchets. Tous les outils, accessoires et emballages doivent être triés, envoyés à un point de collecte de recyclage et éliminés dans le respect de l'environnement.



6.2 ÉLIMINATION

Ne jetez pas la batterie avec les ordures ménagères. Les batteries doivent être éliminées de manière responsable. Déposez les piles et les batteries dans un point de collecte agréé. Éliminez ce produit à la fin de son cycle de vie conformément à la directive européenne relative aux déchets d'équipements électriques et électroniques. Contactez votre instance locale d'élimination des déchets pour obtenir des informations sur les mesures de recyclage à appliquer ou remettez le produit à BGS technic ou à votre fournisseur d'appareils électriques.





**EU-KONFORMITÄTSERKLÄRUNG
EC DECLARATION OF CONFORMITY
DÉCLARATION „CE“ DE CONFORMITE
DECLARACION DE CONFORMIDAD UE**

Wir erklären in alleiniger Verantwortung, dass die Bauart des Produktes:
We declare that the following designated product:
Nous déclarons sous propre responsabilité que ce produit:
Declaramos bajo nuestra sola responsabilidad que este producto:

**Digital-Zangen-Multimeter (Art.: 2203)
Digital Clamp Meter
Pince ampèremétrique numérique
Multímetro digital tipo pinza**

folgenden einschlägigen Bestimmungen entspricht:
complies with the requirements of the:
est en conformité avec les réglementations ci-dessous:
esta conforme a las normas:

**EMC Directive 2014/30/EU & LVD Directive 2014/35/EU
RoHS Directive 2011/65/EU**

Angewandte Normen:

Identification of regulations/standards:

Norme appliquée:

Normas aplicadas:

EN 61326-1:2013 ; EN 61000-3-2:2014
EN 61000-3-3:2013 ; EN 61326-2-2:2013
EN 61010-1:2010 ; EN 61010-2-030:2010
EN 61010-031:2015 ; EN 61010-2-032:2012
EN 61010-2-033:2012
IEC 62321-5:2008 ; IEC 62321:2008
IEC 62321-6:2015

Certificate No.: 00160726.ZWEDN68 / DT3288

Test Reports No.: BST16075225A0001Y-1ER-1

BST16075225A0001Y-1SR-2

Wermelskirchen, den 09.09.2020

ppa.

Frank Schottke, Prokurist

BGS technic KG, Bandwinkerstrasse 3, D-42929 Wermelskirchen

Multímetro con pinzas



El medidor es un medidor con pinzas totalmente portátil con LCD 3 ½ digital. Tiene un diseño rígido, fácil de sostener y de uso cómodo.

1. Información de seguridad:

- 1.1 Lea la siguiente información de seguridad cuidadosamente antes de comenzar a usar o reparar el medidor.
- 1.2 Para prevenir daños en el dispositivo no exceda los límites máximos de las válvulas que se muestran en las tablas de especificaciones técnicas.
- 1.3 Nunca mida corriente mientras las sondas de prueba están en los jacks de entrada.
- 1.4 No use el medidor o las sondas de prueba si están dañados. Ponga precaución extrema cuando trabaje alrededor de conductores descubiertos y barras de bus.
- 1.5 Tenga cuidado cuando trabaje con voltajes de 60 V DC o 30 V AC RMS. Estos voltajes representan peligro de descargas eléctricas.
- 1.6 Nota: Cuando la pantalla muestra "1", el valor de entrada es mayor que el rango. Por ejemplo, si la pantalla muestra "1" en el rango de 200 V, la tensión es superior a 200 V en la entrada del multímetro.

2. Características de funcionamiento

Rangos de medición

Voltaje DC:	200 V – 600 V
Voltaje AC:	200 V – 600 V
Corriente AC:	2000 mA – 20 A – 600 A
Resistencia (Ohms):	200 Ohm – 200 Kohm

Categoría de medición: **CAT II** (no apto para mediciones en la categoría de medición CAT III y CAT IV)
La pantalla del medidor es un montaje de cristal líquido que proporciona una pantalla de lectura en todas las condiciones de iluminación.

Las cifras decimales se posicionan automáticamente, y el signo de polaridad (menos) se enciende para mediciones de DC negativas (se entiende que es positivo si el signo no aparece), así que la pantalla se lee directamente en unidades seleccionadas en el interruptor. Las mediciones fuera del rango son indicadas mediante el parpadeo de todos los indicadores menos del MSD, cifras decimales, y signo de polaridad (si es negativo). Además la pantalla incluye un indicador de batería baja. Si el indicador de batería baja está encendido, el operario debe cambiar la batería por una nueva.

3. Especificaciones:

Las siguientes especificaciones asumen un año de calibración y una temperatura de funcionamiento de 64°F a 82°F (18° - 28°C) y una humedad relativa del 80% a menos que se indique lo contrario.

3.1 Corriente AC (detección promedio, calibrada en RMS de la sonda sinusoidal)

Rango	Resolución	Precisión (50Hz – 60Hz)
2000 mA	1 mA	±(2,5% +10 Digit)
20 A	10 mA	
600 A	1 A	±(2% +5 Digit)

Protección de sobrecarga: 400A en todos los rangos

3.2 Voltaje AC (detección promedio, calibrada en RMS de la sonda sinusoidal)

Rango	Resolución	Precisión (50Hz – 500Hz)
200 V	100 mV	±(1,0% +5 Digit)
600 V	1 V	±(1,2% +5 Digit)

Impedancia de entrada: 9MΩ

Protección de sobrecarga: 600V AC/DC en todos los rangos.

3.3 Voltaje DC

Rango	Resolución	Precisión
200 V	100 mV	±(0,2% +2 Digit)
600 V	1 V	±(1,0% +2 Digit)

Impedancia de entrada: 9MΩ

Protección de sobrecarga: 600V DC/AC en todos los rangos.

3.5 Prueba de continuidad.

Suena el timbre: <75Ω

Protección de sobrecarga: 300V DC/AC

3.6 Resistencia

Bereich	Auflösung	Genauigkeit
200 Ω	0,1 Ω	±(1,0% +10 Digit)
200 KΩ	100 Ω	±(1,0% +4 Digit)

3.7 Ambiente

Temperatura	Funcionamiento normal	18°C bis 28°C (64°F bis 82°F)
	Condiciones de uso	0°C bis 50°C (32°F bis 122°F)
	Almacenaje	-20°C bis 60°C (-30°F bis 140°F)
Humedad relativa: máx.	max. 80%	

4. Características de funcionamiento:

Método de medición: integración de doble pendiente.

Rango de lectura: 3 lecturas/segundo

Polaridad: automática, negativa indicada, positiva se asume.

Indicación de sobrecarga: parpadeo de todos los indicadores, menos MSD, cifras decimales y signo.

Requisitos de potencia: 1.5V x 2

Indicador de batería: la pantalla muestra “” cuando la batería esta al 20% de carga.

Pantalla: LCD 3 ½ dígitos (1999 cuenta)

Memoria de datos: todas las funciones y rangos con esta característica.

Dimensiones: 193 x 73 x 25mm (L x AN x A) aproximadamente.

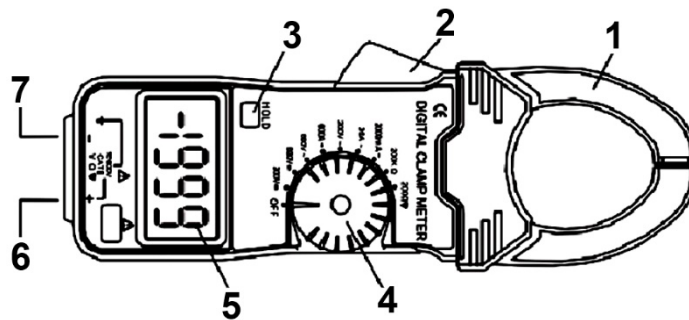
Peso: 145 gramos (incluyendo la batería)

4.1 Accesorios:

Manual de instrucciones
Sondas de prueba
Baterías: AAA 1.5V (x2)
Bolsa de almacenamiento

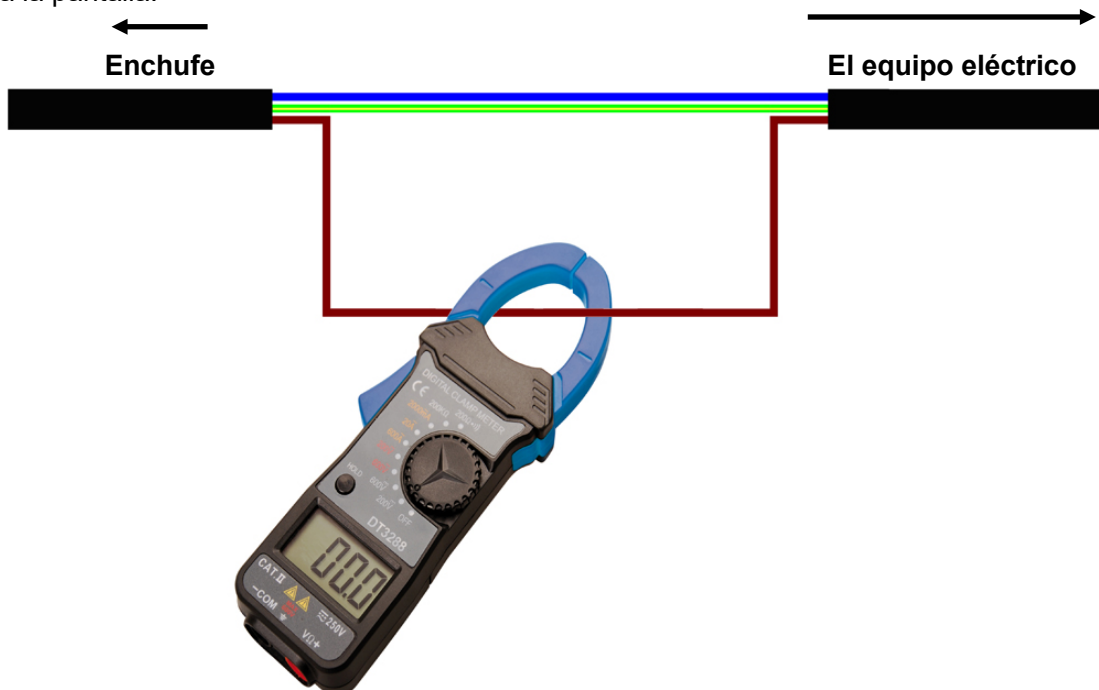
5. Componentes

1. Transformador de pinza: capta la corriente AC que fluye por el conductor.
2. Gatillo: presiona la palanca para abrir las pinzas, cuando la palanca se suelta, las pinzas se cerrarán de nuevo.
3. Modo memoria de datos: empujar el interruptor (no tirar de el para escoger función) todas las funciones y rangos tienen esta característica.
4. Interruptor: se usa para seleccionar la función de la medición y el rango.
5. Pantalla: 3 / 2 dígitos (1999), cifra decimal, polaridad negativa, fuera de rango e indicador LO BT.
6. V. Ω . Conector: alta entrada para voltaje, diodo, continuidad, mediciones que aceptan jacks.
7. COM conector: baja entrada para todos los voltajes, resistencia, diodo, continuidad, mediciones que aceptan jacks.



5.1 Medición de corriente AC

1. Asegúrese que el botón de memoria de datos no está presionado.
2. Fije el rango a 2000mA, 20A, 200A o 600A
3. Presione el gatillo para abrir las pinzas y fijar solo un conductor. Es imposible hacer mediciones cuando dos o tres conductores están fijados al mismo tiempo.
4. Lea la pantalla.



5.2 Medición de voltaje AC/DC

1. Conecte el cable de prueba negro al jack COM y el rojo al jack V
2. Fije el rango en AC600V o DC600V
3. Conecte las puntas de los cables de prueba al circuito a medir.
4. Lea la pantalla.

5.3 Medición de resistencia

1. Conecte el cable negro de prueba al jack COM y el cable rojo de prueba al jack V Ω
2. Fije el interruptor en la posición Ω deseada y los cables de prueba a través de la resistencia que se va a medir.

NOTA:

1. Si la resistencia que está siendo medida excede el valor máximo del rango seleccionado o de la entrada conectada, un indicador de sobre rango ¡1! Se mostrará.
2. Cuando compruebe la resistencia del circuito, asegúrese que el circuito que se mide está desconectado y que todos los condensadores se han descargado completamente.

5.4 Como usar la función de memoria de datos

En todos los rangos, se puede guardar la lectura en la pantalla usando la función de memoria de datos.

1. Mientras haga la medición, presione el botón de memoria de datos. La última lectura se guardará en la pantalla, con un símbolo HOLD (una flecha) mostrando la función de memoria de datos.
2. Presión el botón de memoria de datos de nuevo para salir de la función de memoria de datos.

6.1 PROTECCIÓN AMBIENTAL

Recicle las sustancias no deseadas, en lugar de tirarlas a la basura. Todas las herramientas, accesorios y embalajes deben clasificarse, llevarse a un punto de recogida de residuos y desecharse de manera respetuosa con el medio ambiente.



6.2 ELIMINACIÓN

No deseche la batería con la basura doméstica. Las baterías deben desecharse de manera responsable. Deseche las baterías y las pilas en un punto de recogida de residuos adecuado. Deseche este producto al final de su vida útil de acuerdo con la Directiva de residuos de aparatos eléctricos y electrónicos en desuso de la UE. Infórmese en su administración local acerca de las medidas de reciclado o entregue el producto para que sea desechado por BGS technic KG o un distribuidor especializado en productos eléctricos.





**EU-KONFORMITÄTSERKLÄRUNG
EC DECLARATION OF CONFORMITY
DÉCLARATION „CE“ DE CONFORMITE
DECLARACION DE CONFORMIDAD UE**

Wir erklären in alleiniger Verantwortung, dass die Bauart des Produktes:
We declare that the following designated product:
Nous déclarons sous propre responsabilité que ce produit:
Declaramos bajo nuestra sola responsabilidad que este producto:

**Digital-Zangen-Multimeter (Art.: 2203)
Digital Clamp Meter
Pince ampèremétrique numérique
Multímetro digital tipo pinza**

folgenden einschlägigen Bestimmungen entspricht:
complies with the requirements of the:
est en conformité avec les réglementations ci-dessous:
esta conforme a las normas:

**EMC Directive 2014/30/EU & LVD Directive 2014/35/EU
RoHS Directive 2011/65/EU**

Angewandte Normen:

Identification of regulations/standards:

Norme appliquée:

Normas aplicadas:

EN 61326-1:2013 ; EN 61000-3-2:2014
EN 61000-3-3:2013 ; EN 61326-2-2:2013
EN 61010-1:2010 ; EN 61010-2-030:2010
EN 61010-031:2015 ; EN 61010-2-032:2012
EN 61010-2-033:2012
IEC 62321-5:2008 ; IEC 62321:2008
IEC 62321-6:2015

Certificate No.: 00160726.ZWEDN68 / DT3288

Test Reports No.: BST16075225A0001Y-1ER-1

BST16075225A0001Y-1SR-2

Wermelskirchen, den 09.09.2020

ppa.

Frank Schottke, Prokurist

BGS technic KG, Bandwinkerstrasse 3, D-42929 Wermelskirchen

Digitalni multimeter sa stezaljkama



Mjerač je potpuno prijenosni LCD 3½ digitalni mjerač stezaljke. Robusnog je dizajna, lako se drži ruka operatera i prikladna za korištenje.

1. Sigurnosne informacije

- 1.1. Pažljivo pročitajte sljedeće sigurnosne informacije prije pokušaja rada ili servisiranja mjerača.
- 1.2. Kako biste izbjegli oštećenja na instrumentu, nemojte prekoračiti maksimalne granice ulaznih vrijednosti prikazanih u tablice tehničkih specifikacija.
- 1.3. Nikada nemojte mjeriti struju dok su ispitni vodovi umetnuti u ulazne utičnice.
- 1.4. Nemojte koristiti mjerač ili ispitne vodove ako izgledaju oštećeni. Budite izuzetno oprezni kada radite oko goli vodiči ili sabirnice.
- 1.5. Oprez pri radu s naponima iznad 60VDC ili 30VAC RMS. Takvi naponi predstavljaju šok opasnost.
- 1.6. Napomena: Kada zaslon prikazuje "1", ulazna vrijednost je viša od raspona. Na primjer, ako je zaslon prikazuje "1" u rasponu od 200V, napon je veći od 200V na ulazu multimetra.

2. Operativne značajke

Rasponi

DC napon: 200 V – 600 V

AC napon: 200 V – 600 V

AC struja: 2000 mA – 20 A – 600 A

Otpor: 200 Ohm – 200 KOhm

Mjerna kategorija: **CAT II** (nije prikladno za mjerenje u mjernim kategorijama CAT III i CAT IV)

Zaslon mjerača je sklop s tekućim kristalima koji pruža čitljiv prikaz u svim svjetlosnim uvjetima. Decimalna točka se automatski postavlja, a znak polariteta (minus) svijetli za negativan DC mjerenje (plus se razumije ako se ne pojavi znak), tako da se zaslon izravno očitava u odabranim jedinicama na okretnom prekidaču. Mjerenja prekoračenja označena su simbolom "1". Zaslon uključuje nisku indikaciju baterije. Ako se pokaže slaba baterija, operater bi trebao zamijeniti korištenu bateriju novom.

3. Specifikacija

Sljedeća specifikacija pretpostavlja jednogodišnji ciklus kalibracije i radnu temperaturu od 64°F do 82°F (18°C do 28°C) pri relativnoj vlažnosti do 80% osim ako nije drugačije naznačeno.

3.1 izmjenična struja (prosječno očitavanje, kalibrirano na rms sinusne vrijednosti)

Preciznost	razlučivosti	raspona (50Hz – 60Hz)
2000 mA	1 mA	±(2,5% +10 znamenki)
20 A	10 mA	
600 A	1 A	±(2% +5 znamenki)

Ulazna impedancija: $\geq 9 \text{ M}\Omega$

Zaštita od preopterećenja: 600A na svim rasponima

Maks. otvor za kandže: 50 mm (2")

3.2 AC napon (prosječni senzor, kalibriran na rms sinusnog vala)

Preciznost	razlučivosti	raspona (50Hz – 500Hz)
200 V	100 mV	±(1,0% +5 znamenki)
600 V	1 V	±(1,2% +5 znamenki)

Ulazna impedancija: $9 \text{ M}\Omega$

Zaštita od preopterećenja: 600V AC/DC na svim rasponima

3.3 DC napon

Točnost	razlučivosti	raspona
200 V	100 mV	±(0,2% +2 znamenke)
600 V	1 V	±(1,0% +2 znamenke)

Ulazna impedancija: $9 \text{ M}\Omega$

Zaštita od preopterećenja: 600V DC/peak AC na svim rasponima

3.4 Test kontinuiteta

Zvučni signal kada je otpor manji od 75Ω .

Zaštita od preopterećenja: 300V DC/peak AC

3.5 Otpor

Točnost	razlučivosti	raspona
200 Ω	0,1 Ω	±(1,0% +10 znamenki)
200 K Ω	100 Ω	±(1,0% +4 znamenke)

Zaštita od preopterećenja: 250V DC/rms AC

3.6 Okoliš

Temperatura	Normalan rad	18°C do 28°C (64°F do 82°F)
	Upotrebljivo stanje	0°C do 50°C (32°F do 122°F)
	Skladištenje	-20°C do 60°C (-30°F do 140°F)
Relativna vlažnost	max. 80%	

4. Karakteristike funkcije

Metoda mjerenja: Dvostruka integracija nagiba

Brzina čitanja: 3 čitanja/sek

Polaritet: Automatski, naznačeno minus, pretpostavljeno plus

Indikacija preopterećenja: zaslon prikazuje "1"

Zahtjevi za napajanje: 2 x 1,5V

Indikacija baterije: Zaslon pokazuje: „“, kada ostane približno 20% vijeka trajanja baterije.

Zaslon: LCD, 3½ znamenke (broj 1999)

Zadržavanje podataka: Sve funkcije i rasponi s ovom značajkom

Dimenzije: 193 x 73 x 25 mm (D x Š x V) cca

Težina: 145 grama (uključujući bateriju, cca)

4.1 Pribor

Upute za uporabu

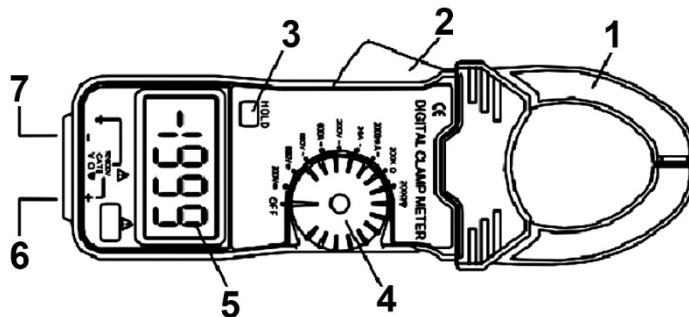
Ispitni vodovi

Baterija AAA 1.5V (x2)

Torba za pohranu

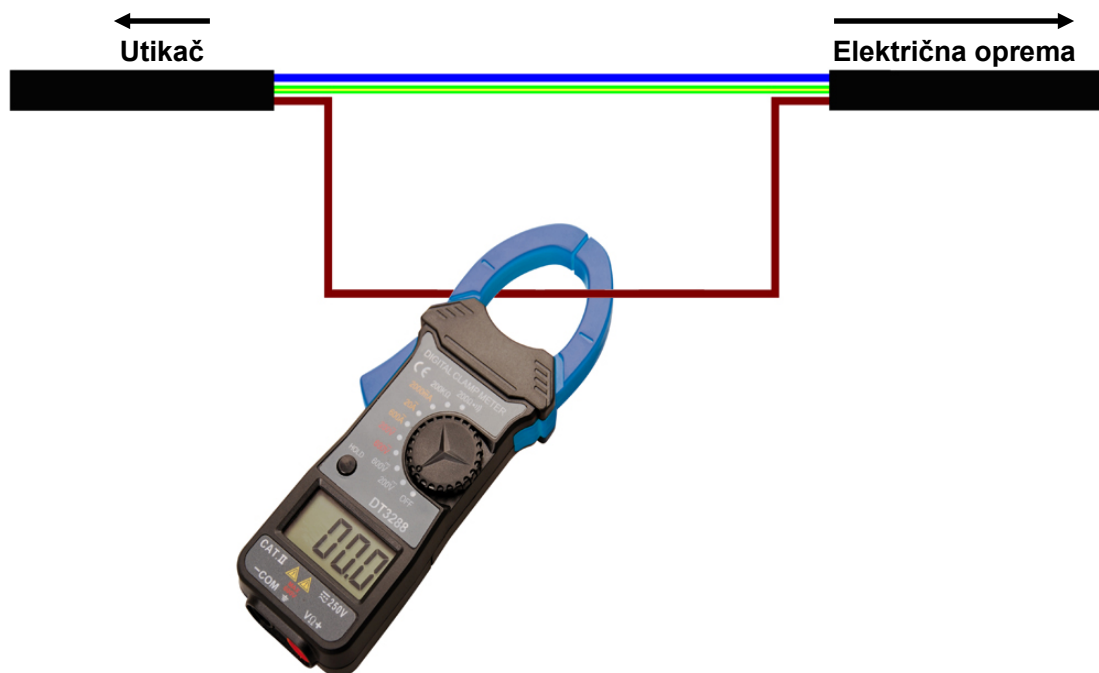
5. Komponente

- 1 Čeljusti transformatora: Pokupite izmjeničnu struju koja teče kroz vodič.
- 2 Okidač: Pritisnite polugu da otvorite čeljusti transformatora. Kada se poluga otpusti, čeljusti će se zatvoriti opet.
- 3 Prekidač za zadržavanje podataka: pritisni prekidač (pritisnite, ne povlačite za odabir funkcije). Sve funkcije i rasponi sa ovu značajku.
- 4 Okretni prekidač: Zakretni prekidač se koristi za odabir funkcije mjerenja i prekidača za raspon.
- 5 Prikaz: 3½ znamenke (1999), decimalna točka, minus polaritet, indikatori prekoračenja i LO BAT.
- 6 V. Ω. Ulazni konektor: Visoki ulaz za sve napone, diode, kontinuitet, mjerenje će prihvatiti bananu čepovi.
- 7 COM ulazni konektor: Nizak ulaz za sve naponske otpore, diode, kontinuitet, mjerenje, prihvatit će čepovi za banane.



5.1 Mjerenje izmjenične struje

- 1 Uvjerite se da prekidač "Data Hold" nije pritisnut.
- 2 Postavite prekidač raspona na 2000mA, 20A, 200A ili 600A
- 3 Pritisnite okidač da otvorite čeljusti transformatora i stegnite samo jedan vodič. To je nemoguće izvršiti mjerenja kada su dva ili tri vodiča istovremeno stegnuta.
- 4 Pročitajte zaslon.



5.2 Mjerenje AC/DC napon

- 1 Spojite crni ispitni kabel na COM utičnicu, a crveni ispitni kabel na V utičnicu.
- 2 Postavite prekidač raspona na AC600V ili DC600V.
- 3 Dotaknite vrhove ispitnih vodova kruga koji se testira.
- 4 Pročitajte zaslon.

5.3 Mjerenje otpora

- 1 Spojite crni ispitni kabel na COM priključnicu, a crveni ispitni kabel na utičnicu V Ω .
- 2 Postavite okretni prekidač na željeni položaj Ω i ispitne vodove preko otpornika koji se mjeri.

BILJEŠKA:

- 1 Ako otpor koji se mjeri prelazi maksimalnu vrijednost odabranog raspona ili ulaza spojen, prikazat će se oznaka prekoračenja raspona "1".
- 2 Prilikom provjere – otpora strujnog kruga, provjerite je li strujni krug koji se testira ima isključeno sve napajanje i sve kondenzatori su potpuno ispražnjeni..

5.4 Kako koristiti funkciju zadržavanja datuma

Na svim rasponima možete zadržati očitavanje na zaslonu pomoću funkcije Date Hold.

- 1 Tijekom mjerenja pritisnite prekidač Date Hold. Posljednje očitavanje ostaje na zaslonu, sa prikazanim simbolom čekanja. Funkcija zadržavanja datuma.
- 2 Ponovno pritisnite prekidač Date Hold za izlaz iz funkcije Date Hold.

6.1 ZAŠTITA OKOLIŠA

Reciklirajte neželjene materijale umjesto da ih odlažete kao otpad. Sav alat, pribor i ambalažu treba sortirati, odnijeti u reciklažni centar i zbrinuti na način koji je kompatibilan s okolinom.



6.2 ODLAGANJE

Ne bacajte bateriju u kućni otpad. Baterije treba zbrinuti na odgovornom mjestu na način, moraju se odložiti na odgovarajuće mjesto za prikupljanje. Odložite ovaj proizvod na kraju svog radnog vijeka u skladu s Direktivom EU o otpadu električne i elektroničke opreme Oprema. Za informacije o recikliranju obratite se lokalnom tijelu za otpad ili dajte proizvod za odlaganje BGS technic KG ili prodavaču električnih uređaja.





**EU-KONFORMITÄTSERKLÄRUNG
EC DECLARATION OF CONFORMITY
DÉCLARATION „CE“ DE CONFORMITE
DECLARATION DE CONFORMIDAD UE**

Wir erklären in alleiniger Verantwortung, dass die Bauart des Produktes:
We declare that the following designated product:
Nous déclarons sous propre responsabilité que ce produit:
Declaramos bajo nuestra sola responsabilidad que este producto:

**Digital-Zangen-Multimeter (Art.: 2203)
Digital Clamp Meter
Pince ampèremétrique numérique
Multímetro digital tipo pinza**

folgenden einschlägigen Bestimmungen entspricht:
complies with the requirements of the:
est en conformité avec les réglementations ci-dessous:
esta conforme a las normas:

**EMC Directive 2014/30/EU & LVD Directive 2014/35/EU
RoHS Directive 2011/65/EU**

Angewandte Normen:

Identification of regulations/standards:

Norme appliquée:

Normas aplicadas:

EN 61326-1:2013 ; EN 61000-3-2:2014
EN 61000-3-3:2013 ; EN 61326-2-2:2013
EN 61010-1:2010 ; EN 61010-2-030:2010
EN 61010-031:2015 ; EN 61010-2-032:2012
EN 61010-2-033:2012
IEC 62321-5:2008 ; IEC 62321:2008
IEC 62321-6:2015

Certificate No.: 00160726.ZWEDN68 / DT3288

Test Reports No.: BST16075225A0001Y-1ER-1

BST16075225A0001Y-1SR-2

Wermelskirchen, den 09.09.2020

ppa.

Frank Schottke, Prokurist

BGS technic KG, Bandwinkerstrasse 3, D-42929 Wermelskirchen