

Präzisions-Flachlineal



VERWENDUNGSZWECK

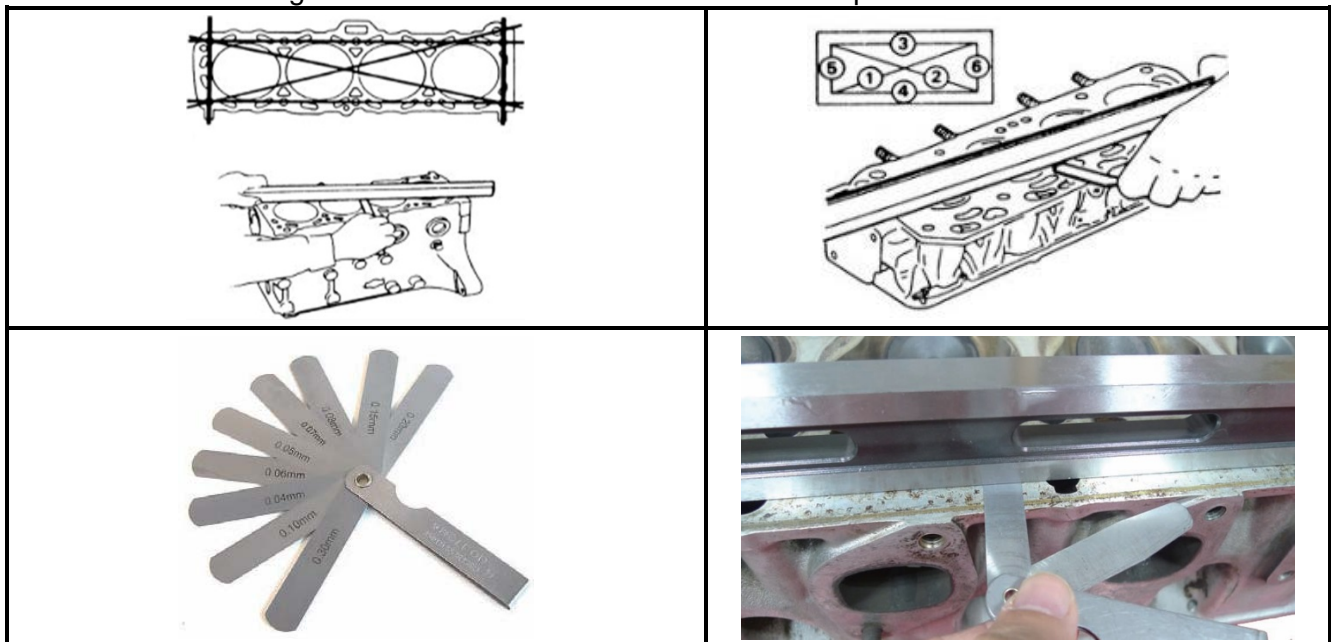
Dieses Lineal ist ein Präzisionswerkzeug und wird zur Erkennung von Verformungen an Zylinderköpfen und Motorblock-Dichtflächen verwendet.

SICHERHEITSHINWEISE

- Seien Sie vorsichtig bei der Arbeit an heißen Motoren! Es besteht Verbrennungsgefahr!
- Sichern Sie das Fahrzeug gegen unbeabsichtigtes Starten, bevor Sie mit der Arbeit beginnen.
- Diese Anleitung dient als Kurzinformation, ersetzt aber auf keinen Fall fahrzeugspezifische Service-Literatur. Verwenden Sie für Reparatur-, Einstellungs- und Kontrollarbeiten immer fahrzeugspezifische Service-Literatur, so verhindern Sie Fehldiagnosen und falsche Einstellungen, die zu Beschädigung einzelner Komponenten führen können.
- Markieren Sie stets die Positionen der montierten Komponenten bevor Sie diese demontieren. Arbeiten dieser Art sollten von qualifiziertem Fachpersonal oder Technikern durchgeführt werden. Die Angaben zu Sicherheit und Vorgehensweise seitens des Fahrzeugherstellers müssen befolgt werden.

VERWENDUNG

Zylinderkopf- bzw. Motorblockdichtfläche wie abgebildet an 6 Stellen prüfen.
Dazu das Lineal auflegen und mit einer Fühlerlehre die Differenz prüfen.



Precision Straightedge



INTENDED USE

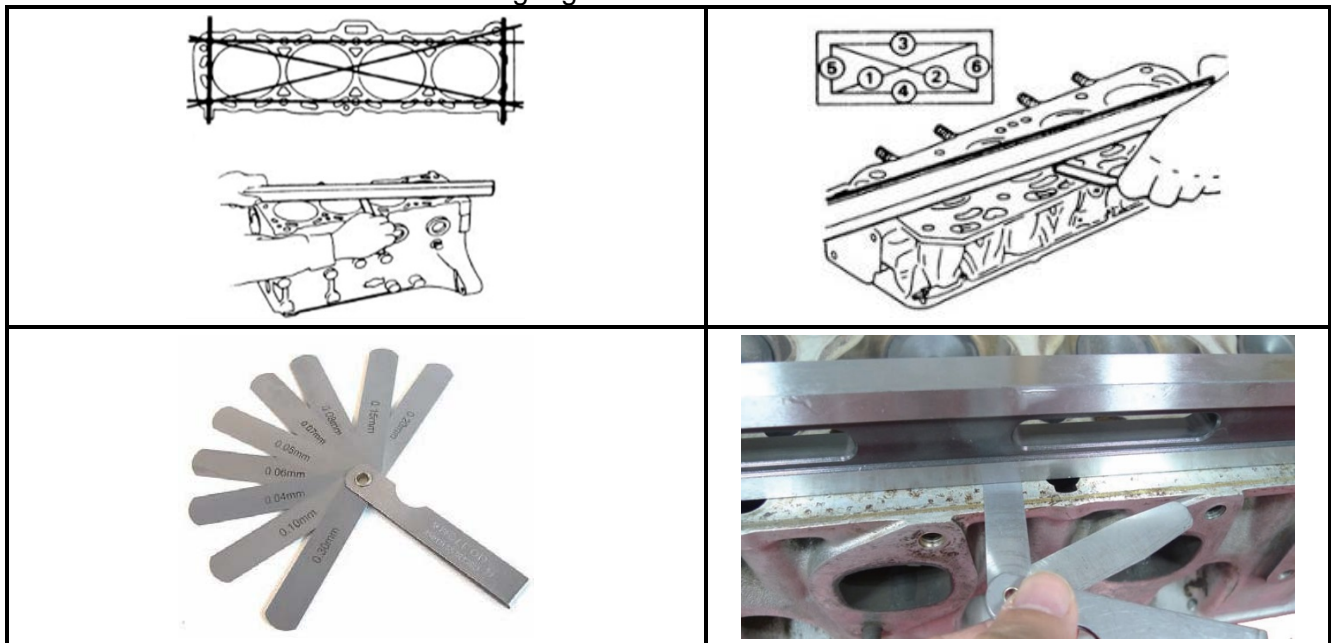
This straightedge is a precise tool and used to detect distortion of the cylinder head and engine block sealing surface.

SAFETY INFORMATIONS

- Be careful when working on hot engines! Danger of burn by hot engine components!
- Assure the vehicle against unintended starting, before repairing.
- This manual is just a piece of short information and cannot replace specific service handbooks.
- Please check adequate service handbooks for repair, adjustment and controlling, always. This way you avoid false diagnosis and wrong adjustments which could damage components.
- Always mark the installed position before removal.
- All work of this nature should be undertaken by a qualified technician or workshop personnel following the procedures and safety instructions issued by the vehicle manufacturer

INSTRUCTIONS

Check cylinder head or engine block sealing surface in 6 positions.
Place the ruler and check with a feeler gauge the difference



Règle de précision plate



UTILISATION PRÉVUE

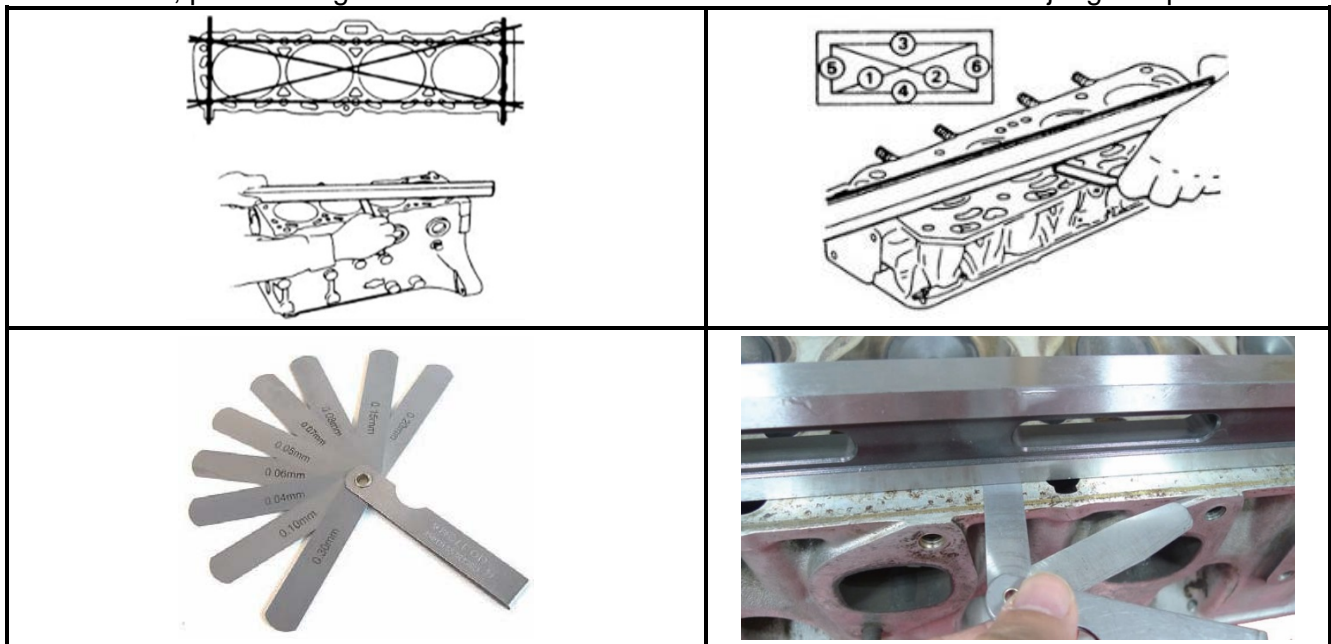
Cette règle est un outil de précision et permet de détecter les déformations des culasses et des surfaces d'étanchéité des blocs moteurs.

CONSIGNES DE SÉCURITÉ

- Soyez prudent lorsque vous allez travailler sur des moteurs chauds ! Il y a risque de brûlures !
- Sécurisez le véhicule contre les démarrages inopinés avant d'entamer les travaux.
- Les présentes instructions sont fournies à titre de guide abrégé et ne remplacent en aucun cas le manuel de service du véhicule concerné. Pour les travaux de réparation, de réglage et d'inspection, utilisez toujours la documentation d'entretien spécifique au véhicule afin d'éviter les diagnostics erronés et les réglages incorrects qui pourraient endommager les différents composants individuels.
- Marquez toujours la position des composants assemblés avant de les démonter. Ce type de travail ne doit être effectué que par du personnel ou des techniciens qualifiés. Les consignes de sécurité et de procédure du constructeur du véhicule doivent être respectées.

UTILISATION

Vérifiez la surface d'étanchéité de la culasse ou du bloc-moteur dans les 6 directions comme indiqué. Pour ce faire, posez la règle sur la surface et vérifiez la différence à l'aide d'une jauge d'épaisseur.



Regla plana de precisión



USO PREVISTO

Esta regla es una herramienta de precisión y sirve para detectar deformaciones en las culatas y en las superficies de sellado de los bloques de motor.

INDICACIONES DE SEGURIDAD

- ¡Tenga cuidado al trabajar con motores calientes! ¡Existe riesgo de quemaduras!
- Asegure el vehículo para evitar que se ponga en marcha involuntariamente antes de empezar a trabajar.
- Estas instrucciones sirven como breve información, pero en ningún caso sustituyen la documentación de servicio específica del vehículo. Utilice siempre la documentación de servicio específica del vehículo para los trabajos de reparación, ajuste e inspección, a fin de evitar diagnósticos erróneos y ajustes incorrectos que puedan provocar daños en los distintos componentes.
- Marque siempre las posiciones de los componentes montados antes de desmontarlos. Este tipo de trabajo debe ser realizado por personal calificado o técnicos. Se deben seguir las instrucciones de seguridad y procedimiento del fabricante del vehículo.

APLICACIÓN

Compruebe la superficie de sellado de la culata o del bloque del motor en 6 direcciones, como se muestra en la figura.

Para ello, coloque la regla y compruebe la diferencia con una galga de espesores.

