

## Silentlager-Werkzeug-Satz | für BMW E38, E39



### KOMPONENTEN

- 1 Spindelmutter, Schlüsselweite: 22 mm
- 2 Spindel, Schlüsselweite: 10 mm, Gewinde: M12 x 1.75 (kurz), M14 x 2.00 (lang), Länge: 300 mm
- 3 Glocke, Abmessungen: Ø 80 x 70 mm, Innenmaß: Ø 70 x 62 mm
- 4 Axiallager, Industrienorm 51104
- 5 Demontagescheibe, mit Innengewinde, Abmessungen: Ø 48 x 16 mm
- 6 Montagescheibe, mit Innengewinde, Abmessungen: Ø 67 x 25 mm
- 7 Druckscheibe, Abmessungen: Ø 70 x 16 mm, Innendurchmesser: 27 mm
- 8 Druckscheibe, Abmessungen: Ø 80 x 16 mm, Innendurchmesser: 50 mm

### ACHTUNG

Lesen Sie die Bedienungsanleitung und die enthaltenen Sicherheitshinweise aufmerksam durch, bevor Sie das Produkt verwenden. Benutzen Sie das Produkt korrekt, mit Vorsicht und nur dem Verwendungszweck entsprechend. Nichtbeachtung der Sicherheitshinweise kann zu Schäden, Verletzungen und Erlöschen der Gewährleistung führen. Bewahren Sie diese Anleitungen für späteres Nachlesen an einem sicheren und trockenen Ort auf. Legen Sie die Bedienungsanleitung bei, wenn Sie das Produkt an Dritte weitergeben.

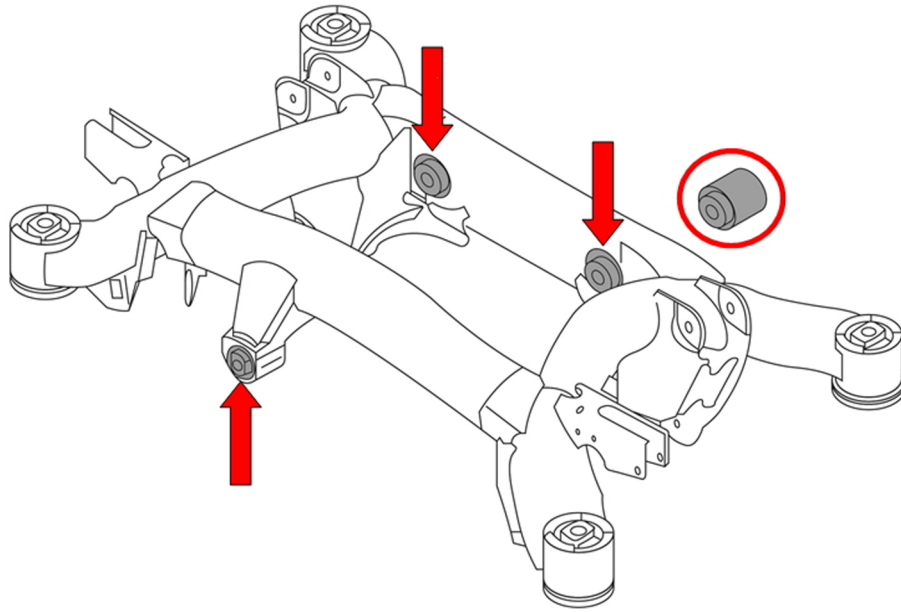
### SICHERHEITSHINWEISE

- Halten Sie Kinder und andere unbefugte Personen vom Arbeitsbereich fern.
- Lassen Sie Kinder nicht mit dem Werkzeug oder dessen Verpackung spielen
- Verwenden Sie das Werkzeug nicht, wenn Teile fehlen oder beschädigt sind.
- Überprüfen und ersetzen Sie gegebenenfalls beschädigte Komponenten.
- Verwenden Sie das Werkzeug nur für den vorgesehenen Zweck.
- Fetten Sie immer die Schraubengewinde, ehe Sie das Werkzeug verwenden.
- Legen Sie beinhaltende Werkzeuge niemals auf die Fahrzeugbatterie. Gefahr von Kurzschluss.
- Diese Anleitung dient als Kurzinformation und ersetzt keinesfalls ein Werkstatthandbuch. Entnehmen Sie bitte technische Angaben wie Drehmomentwerte und Hinweise zur Demontage und Montage immer der fahrzeugspezifischen Serviceliteratur.
- Achten Sie beim Arbeiten auf einen sicheren und rutschfesten Stand.
- Tragen Sie beim Arbeiten mit diesem Werkzeugsatz immer Handschuhe und Schutzbrille.
- Stellen Sie sicher, dass das Werkzeug ordnungsgemäß montiert ist.
- Spindel nicht übermäßig festziehen oder übermäßige Kraft anwenden, da hierdurch sowohl das Werkzeug als auch das Bauteil beschädigt werden kann.
- Das Werkzeug ist nicht für Schlagschrauber geeignet. Die Verwendung eines Schlagschraubers kann zum Bersten des Spindellagers oder anderer Bauteile führen und umherfliegende Bauteilfragmente können Verletzungen verursachen.

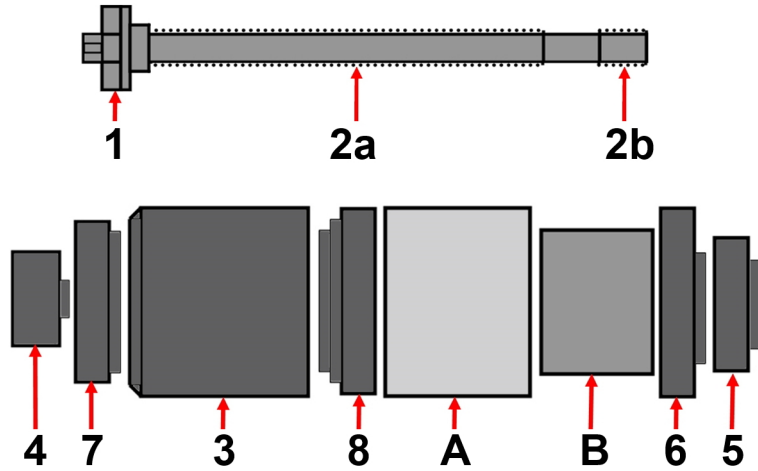
## VERWENDUNGSZWECK

Dieser Werkzeugsatz dient zum Erneuern der Silentlager an der Ausgleichsgetriebe-Aufhängung und ist geeignet für BMW E38 und E39.

## VERWENDUNG



- 1 Spindelmutter
- 2 Spindel
- 2a langes Spindelgewinde
- 2b kurzes Spindelgewinde
- 3 Glocke
- 4 Axiallager
- 5 Demontagescheibe
- 6 Montagescheibe
- 7 Druckscheibe
- 8 Druckscheibe
- A Achsgehäuse
- B Buchse



## UMWELTSCHUTZ

Recyceln Sie unerwünschte Stoffe, anstatt sie als Abfall zu entsorgen. Alle Werkzeuge, Zubehörteile und Verpackungen sind zu sortieren, einer Wertstoffsammelstelle zuzuführen und umweltgerecht zu entsorgen. Erkundigen Sie sich bei Ihrer örtlichen Abfallbehörde über Recyclingmaßnahmen. Entsorgen Sie dieses Produkt am Ende seiner Lebensdauer umweltgerecht.



## Silent Block Tool Set | for BMW E38, E39



### COMPONENTS

- 1 Spindle nut, 22 mm hex. drive
- 2 Spindle, 10 mm hex. drive, thread: M12x1.75 (short side), M14x2.00 (long side), length: 300 mm
- 3 Bell, dimensions: Ø 80 x 70 mm, inner dimension: Ø 70 x 62 mm
- 4 Axial bearing, industry standard 51104
- 5 Disassembly disk, with female thread, dimensions: Ø 48 x 16 mm
- 6 Assembly disk, with female thread, dimensions: Ø 67 x 25 mm
- 7 Pressure disk, dimensions: Ø 70 x 16 mm, inner diameter: 27 mm
- 8 Pressure disk, dimensions: Ø 80 x 16 mm, inner diameter: 50 mm

### ATTENTION

Read the operating instructions and all safety instructions contained therein carefully before using the product. Use the product correctly, with care and only according to the intended purpose. Non-compliance of the safety instructions may lead to damage, personal injury and to termination of the warranty. Keep these instructions in a safe and dry location for future reference. Enclose the operating instructions when handing over the product to third-parties.

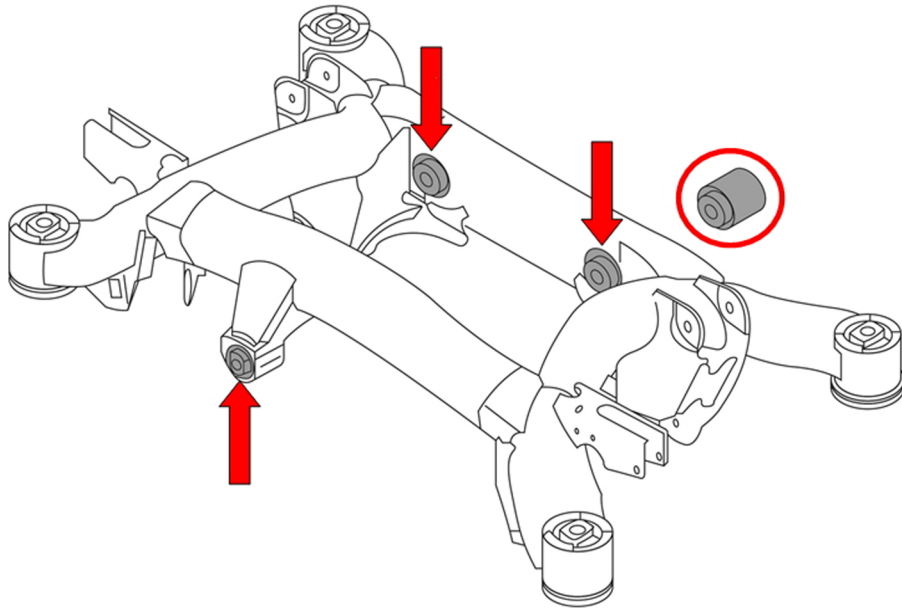
### SAFETY NOTES

- Keep children and other unauthorised persons away from the work area.
- Do not let any children play with the tool or its packaging
- Do not use the tool if parts are missing or damaged.
- Check and if necessary, replace damaged components.
- Use the tool for the intended purpose only.
- Always grease the screw thread before using the tool.
- Never place the contained tools on the vehicle battery. Danger of short circuit.
- These instructions serve as brief information and never replace the workshop manual. Please always obtain technical specifications such as torque values and instructions on disassembly and assembly from the vehicle-specific service literature.
- When working, ensure for a safe and anti-slip stand.
- When working with this tool set, always wear gloves and safety glasses.
- Make sure that the tool is mounted correctly.
- Do not over tighten or apply excessive force to the spindle as this could otherwise damage the tool as well as the component.
- The tool is not suitable for air impact wrenches. The use of an air Impact Wrench may lead to the spindle bearing or other components rupturing. The fragments of the components flying around may cause injuries.

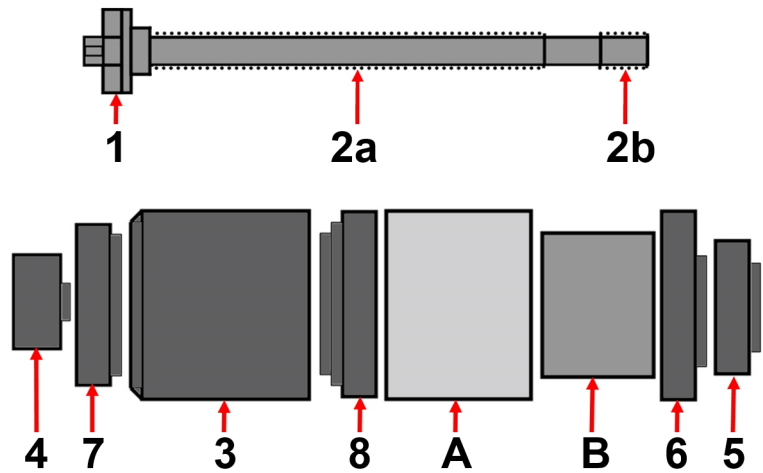
### INTENDED USE

This tool set serves the renewal of the silent bearing on the differential gear suspension and is suitable for BMW E38 and E39.

### USE



- 1 Spindle Nut
- 2 Spindle
- 2a Long spindle thread
- 2b Short spindle thread
- 3 Cover
- 4 Axial bearing
- 5 Disassembly disk
- 6 Assembly disk
- 7 Pressure washer
- 8 Pressure washer
- A Axle housing
- B Bushing



### ENVIRONMENTAL PROTECTION

Recycle undesired materials instead of disposing of them as waste. All tools, accessories and packaging should be sorted, taken to a recycling centre and disposed of in an environmentally friendly manner. Check with your local waste disposal authority about recycling measures. Dispose of this product in an environmentally friendly manner at the end of its life



## Jeu d'outils pour silentblocs | pour BMW E38, E39



### COMPOSANTS

- 1 Écrou de vis de traction, taille de clé : 22 mm
- 2 Broche, taille de clé : 10 mm, filetage : M12 x 1,75 (court), M14 x 2,00 (long), longueur : 300 mm
- 3 Cloche, dimensions : Ø 80 x 70 mm, taille intérieure : Ø 70 x 62 mm
- 4 Palier axial, norme industrielle 51104
- 5 Disque de démontage, avec filetage intérieur, dimensions : Ø 48 x 16 mm
- 6 Disque de montage, avec filetage intérieur, dimensions : Ø 67 x 25 mm
- 7 Disque de pression, dimensions : Ø 70 x 16 mm, diamètre intérieur : 27 mm
- 8 Disque de pression, dimensions : Ø 80 x 16 mm, diamètre intérieur : 50 mm

### ATTENTION

Veuillez lire attentivement la notice d'utilisation et les consignes de sécurité avant d'utiliser le produit. Utilisez correctement le produit, avec prudence et uniquement en conformité avec l'utilisation prévue. Ne pas respecter les instructions et consignes de sécurité peut entraîner des blessures, des dommages matériels et l'annulation de la garantie. Conservez ce manuel en lieu sûr et sec, afin de pouvoir le consulter ultérieurement. Veuillez joindre le présent mode d'emploi au produit si vous le transmettez à des tiers.

### CONSIGNES DE SÉCURITÉ

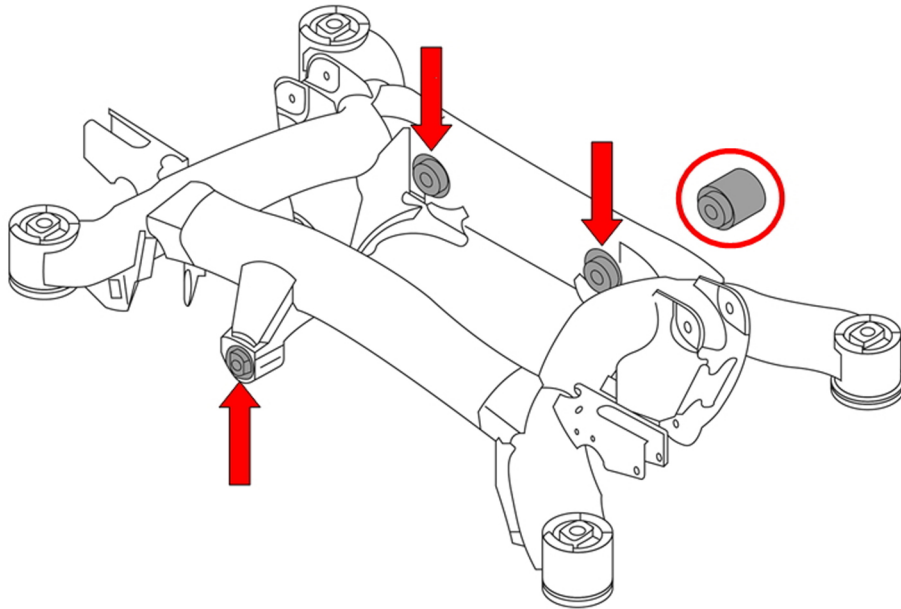
- Maintenez à l'écart les enfants et toutes les autres personnes non autorisées de la zone de travail.
- Ne permettez jamais que des enfants jouent avec l'outil ou avec son emballage
- N'utilisez pas l'outil lorsque des pièces manquent ou sont endommagées.
- Contrôlez les composants et remplacez-les s'ils sont endommagés.
- N'utilisez l'outil qu'aux fins prévues.
- Lubrifiez toujours le filetage de la tige avec de la graisse et avant d'utiliser l'outil.
- Ne posez jamais les outils de ce jeu sur la batterie du véhicule. Risque de court-circuit.
- Ces instructions sont fournies à titre d'information brève, elles ne remplacent en aucun cas un manuel d'atelier. Veuillez toujours observer les données techniques, comme les valeurs de couple, instructions de démontage et montage, etc., contenues dans les documents d'atelier de votre véhicule spécifique.
- Veillez à adopter une posture ferme et bien stable pendant les travaux.
- Portez toujours des gants et des lunettes de protection lorsque vous allez travailler avec cet outil.
- Assurez-vous que l'outil est correctement monté.
- Ne serrez pas excessivement la broche et n'y appliquez pas une force exagérée, car cela endommagerait autant l'outil que le composant sur lequel vous travaillez.
- L'outil ne doit pas être utilisé avec une clé à choc. L'utilisation d'une clé à chocs peut provoquer l'éclatement du roulement de la broche ou d'autres composants et des fragments de composants projetés peuvent causer des blessures.



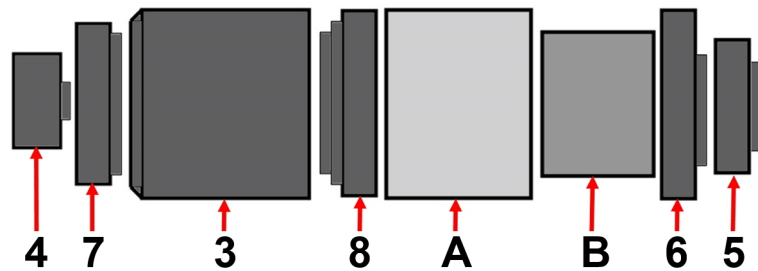
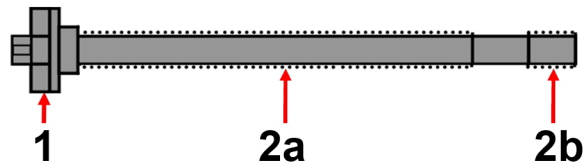
## UTILISATION PRÉVUE

Ce jeu d'outils permet de remplacer les silentblochs de la suspension de différentiel et convient pour les modèles BMW E38 et E39.

## UTILISATION



- 1 Écrou de vis de traction
- 2 Broche
- 2a Filetage de broche long
- 2b Filetage de broche court
- 3 Cloche
- 4 Palier axial
- 5 Disque de démontage
- 6 Disque de montage
- 7 Disque de pression
- 8 Disque de pression



- A Carter d'axe
- B Douille

## PROTECTION DE L'ENVIRONNEMENT

Recyclez les matières indésirables au lieu de les jeter comme déchets. Tous les outils, accessoires et emballages doivent être triés, envoyés à un point de collecte de recyclage et éliminés dans le respect de l'environnement. Consultez votre autorité locale de gestion des déchets à propos des mesures de recyclage à appliquer. Éliminez ce produit de façon écologique à la fin de sa vie utile.



**Juego de herramientas para silentblocks | para BMW E38, E39****COMPONENTES**

- 1 Tuerca de husillo, ancho de llave: 22 mm
- 2 Husillo, ancho de llave: 10 mm, rosca: M12 x 1.75 (corto), M14 x 2.00 (largo), longitud: 300 mm
- 3 Campana, dimensiones: Ø 80 x 70 mm, dimensiones interiores: Ø 70 x 62 mm
- 4 Rodamiento axial, norma industrial 51104
- 5 Disco de desmontaje, con rosca interior, dimensiones: Ø 48 x 16 mm
- 6 Disco de montaje, con rosca interior, dimensiones: Ø 67 x 25 mm
- 7 Disco de empuje, dimensiones: Ø 70 x 16 mm, diámetro interior: 27 mm
- 8 Disco de empuje, dimensiones: Ø 80 x 16 mm, diámetro interior: 50 mm

**ATENCIÓN**

Lea atentamente el manual de instrucciones y todas las instrucciones de seguridad antes de utilizar el producto. Utilice el producto de forma correcta, con precaución y solo de acuerdo con su uso previsto. El incumplimiento de las instrucciones de seguridad puede provocar daños, lesiones y la anulación de la garantía. Guarde estas instrucciones en un lugar seguro y seco para futuras consultas. Incluya el manual de instrucciones si entrega el producto a un tercero.

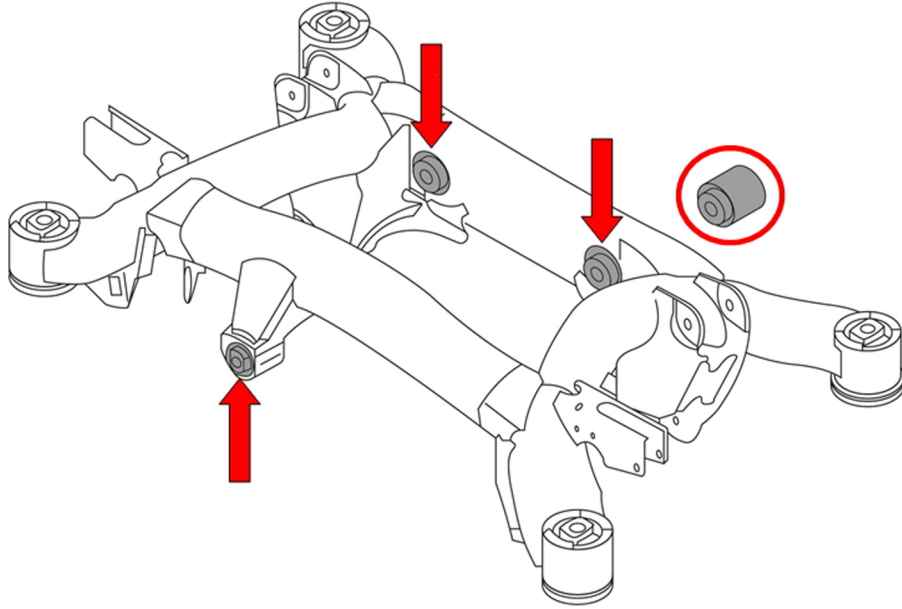
**INDICACIONES DE SEGURIDAD**

- Mantenga a los niños y otras personas no autorizadas lejos del área de trabajo.
- No permita que los niños jueguen con la herramienta o su embalaje
- No utilice la herramienta si faltan piezas o están dañadas.
- Compruebe y sustituya los componentes dañados si es necesario.
- Utilice la herramienta solo para el fin previsto.
- Engrase siempre las uniones roscadas antes de utilizar la herramienta.
- Nunca coloque las herramientas contenidas sobre la batería del vehículo. Peligro de cortocircuito.
- Este manual pretende ser una información breve y en ningún caso sustituye a un manual de taller. Por favor, consulte siempre la literatura de servicio específica del vehículo para obtener información técnica como los valores de par de apriete y las instrucciones de desmontaje y montaje.
- Durante el trabajo asegúrese de estar en una posición segura y sin peligro de deslizamiento.
- Use siempre guantes y gafas de protección cuando trabaje con este juego de herramientas.
- Asegúrese de que el vehículo esté correctamente montado.
- No apriete en exceso el husillo ni emplee una fuerza excesiva, ya que podría dañar tanto la herramienta como la pieza del vehículo.
- La herramienta no es adecuada para llaves de impacto neumáticas. El uso de una llave de impacto neumática puede hacer que el cojinete del husillo u otros componentes se rompan, y los fragmentos proyectados de los componentes pueden causar lesiones.

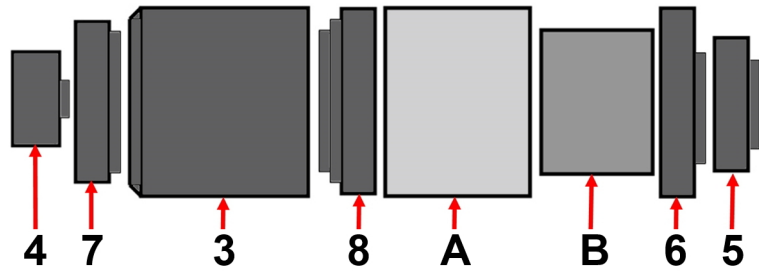
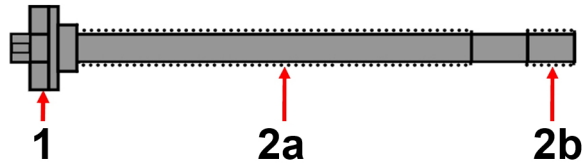
### USO PREVISTO

Este juego de herramientas sirve para sustituir los silentblocks en la suspensión del diferencial y es adecuado para BMW E38 y E39.

### APLICACIÓN



- 1 Tuerca de husillo
- 2 Husillo
- 2a rosca de husillo larga
- 2b rosca de husillo corta
- 3 Campana
- 4 Rodamiento axial
- 5 Disco de desmontaje
- 6 Disco de montaje
- 7 Disco de empuje
- 8 Disco de empuje



- A Carcasa del eje
- B Casquillo

### PROTECCIÓN AMBIENTAL

Recicle las sustancias no deseadas, en lugar de tirarlas a la basura. Todas las herramientas, accesorios y embalajes deben clasificarse, llevarse a un punto de recogida de residuos y desecharse de manera respetuosa con el medio ambiente. Consulte con la autoridad local de gestión de residuos sobre las posibilidades de reciclaje. Deseche este producto al final de su vida útil de forma respetuosa con el medio ambiente.

