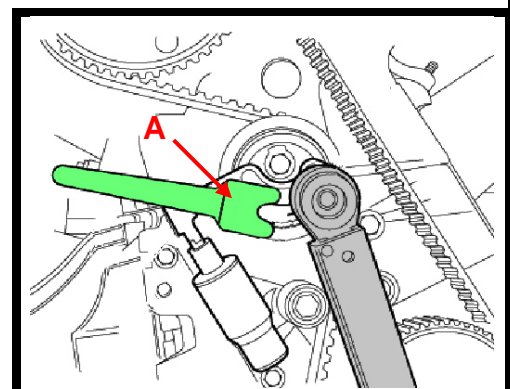
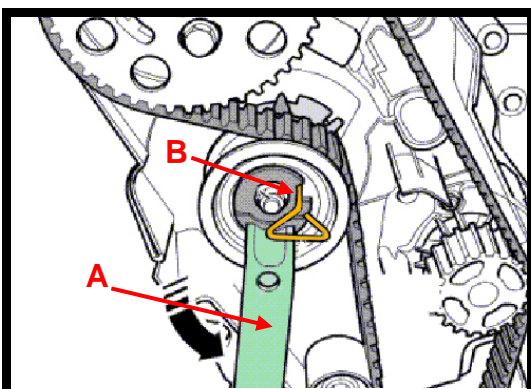
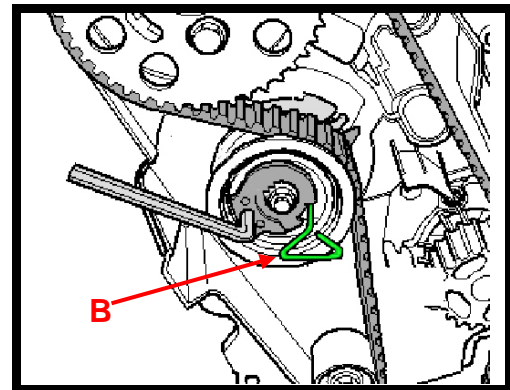
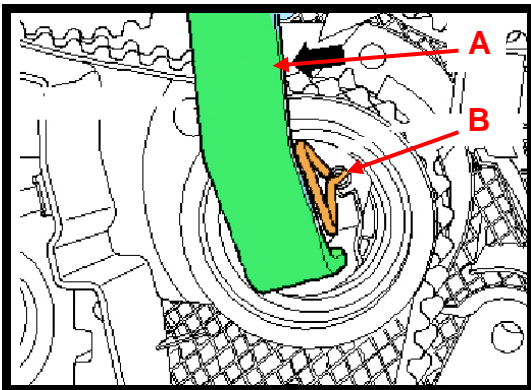


Zahnriemen-Spannrollen- Schlüsselsatz für VAG



Beinhaltet folgende Werkzeuge:
Zweistift-Spannrollenschlüssel (A), 3 Stück
zu verwenden wie OEM V159, VAG 3387, T10020
Spannrollen-Absteckstift (B), 3 Stück
zu verwenden wie OEM T10115, T40011, T10060/A

ANWENDUNGS-BEISPIELE



Timing Belt Double-Pin Wrench Set for VAG

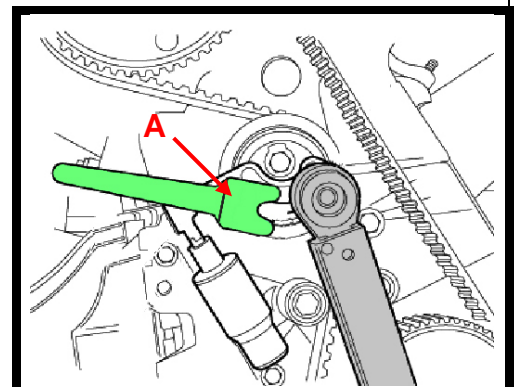
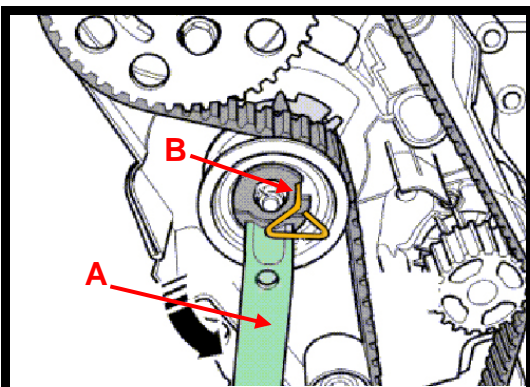
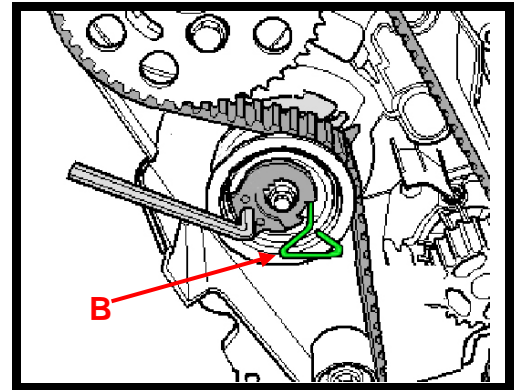
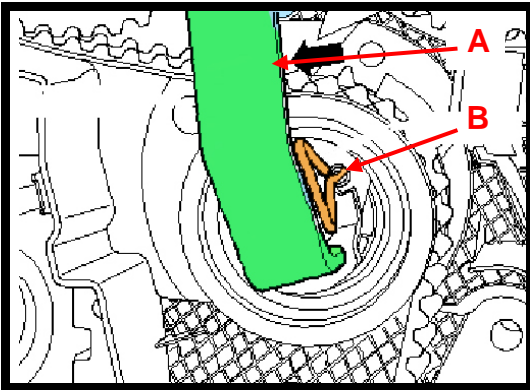


Includes following tools:

Double-Pin Wrench for Timing Belt Tensioner (A), 3 pieces
to be used as OEM V159, VAG 3387, T10020

Locking Pin for Timing Belt Tensioner (B), 3 pieces
to be used as OEM T10115, T40011, T10060/A

APPLICATION EXAMPLES

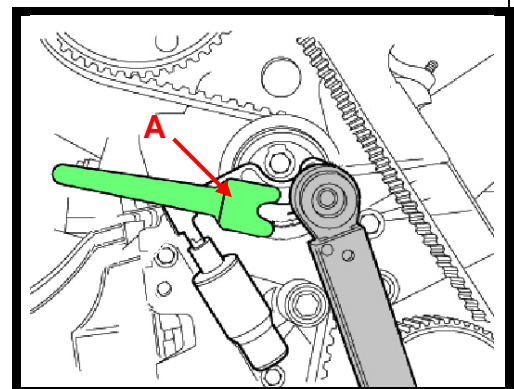
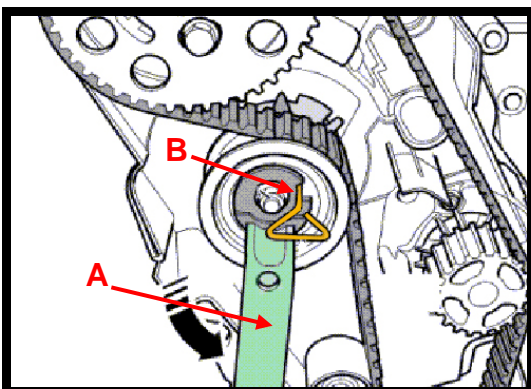
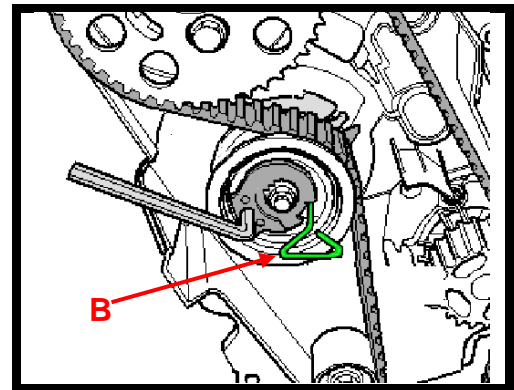
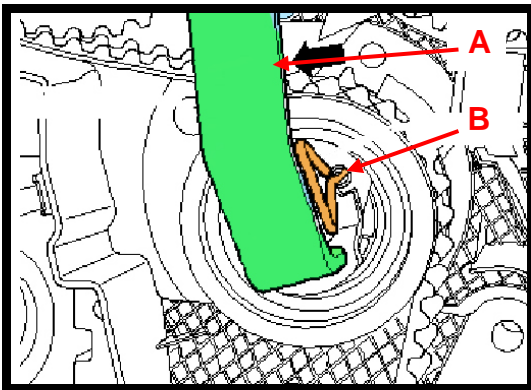


Jeu de clés pour poulie de serrage de courroie crantée pour VAG



Comporte les outils suivants :
Clé de serrage de poulie à deux goujons (A), 3 pièces
à utiliser comme OEM V159, VAG 3387, T10020
Tige de calage de poulie (B), 3 pièces
à utiliser comme OEM T10115, T40011, T10060/A

EXEMPLES D'UTILISATION



Juego de llaves de polea tensora para correas para VAG



Incluye las siguientes herramientas:

Llave de polea tensora de dos clavijas (A), 3 piezas para utilizarse como OEM V159, VAG 3387, T10020

Pasador de bloqueo de polea tensora (B), 3 piezas para utilizarse como OEM T10115, T40011, T10060/A

EJEMPLOS DE APLICACIÓN

